



GRADUS V3

Архитектурный фасадный прожектор



2310



0,84



3x7



67



- 45°
+ 40°



RAD-S-St

Описание изделия

GRADUS V3 – это мощный линейный прожектор, предназначенный для создания архитектурно-художественного освещения небольших элементов фасада.

Материал корпуса: Al анодированный + оптика из PC или PMMA

Угол раскрытия: 6°, 8°, 10°, 17°, 25°, 40°, 60°, 15x55°

Напряжение питания: 24В/48В DC

Стандартный цвет корпуса: RAL 8022

Цветовая температура: 2700-6500K, RGB

Система управления: DIMM

Степень защиты: IP 67

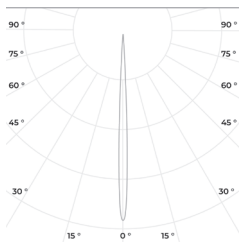
Индекс цветопередачи, более: 80 CRI

Гарантия: 5 лет

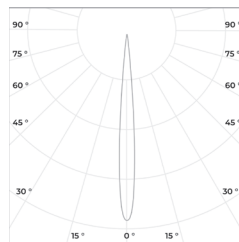
Технические данные

Максимальная потребляемая мощность, Вт	3x7
Максимальный световой поток, Лм*	2310
Масса, кг	0,84
Размеры ДхШхВ, мм	133x156x131
Эффективность, Лм/Вт	110
Угол раскрытия	6°, 8°, 10°, 17°, 25°, 40°, 60°, 15x55°

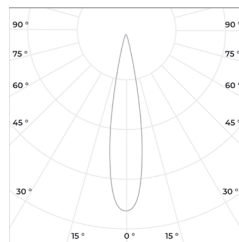
Диаграмма направленности КСС



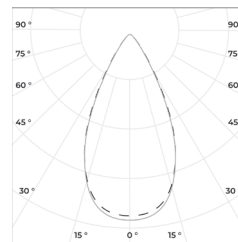
6°



10°



25°



60°



GRADUS V3

Архитектурный фасадный
прожектор

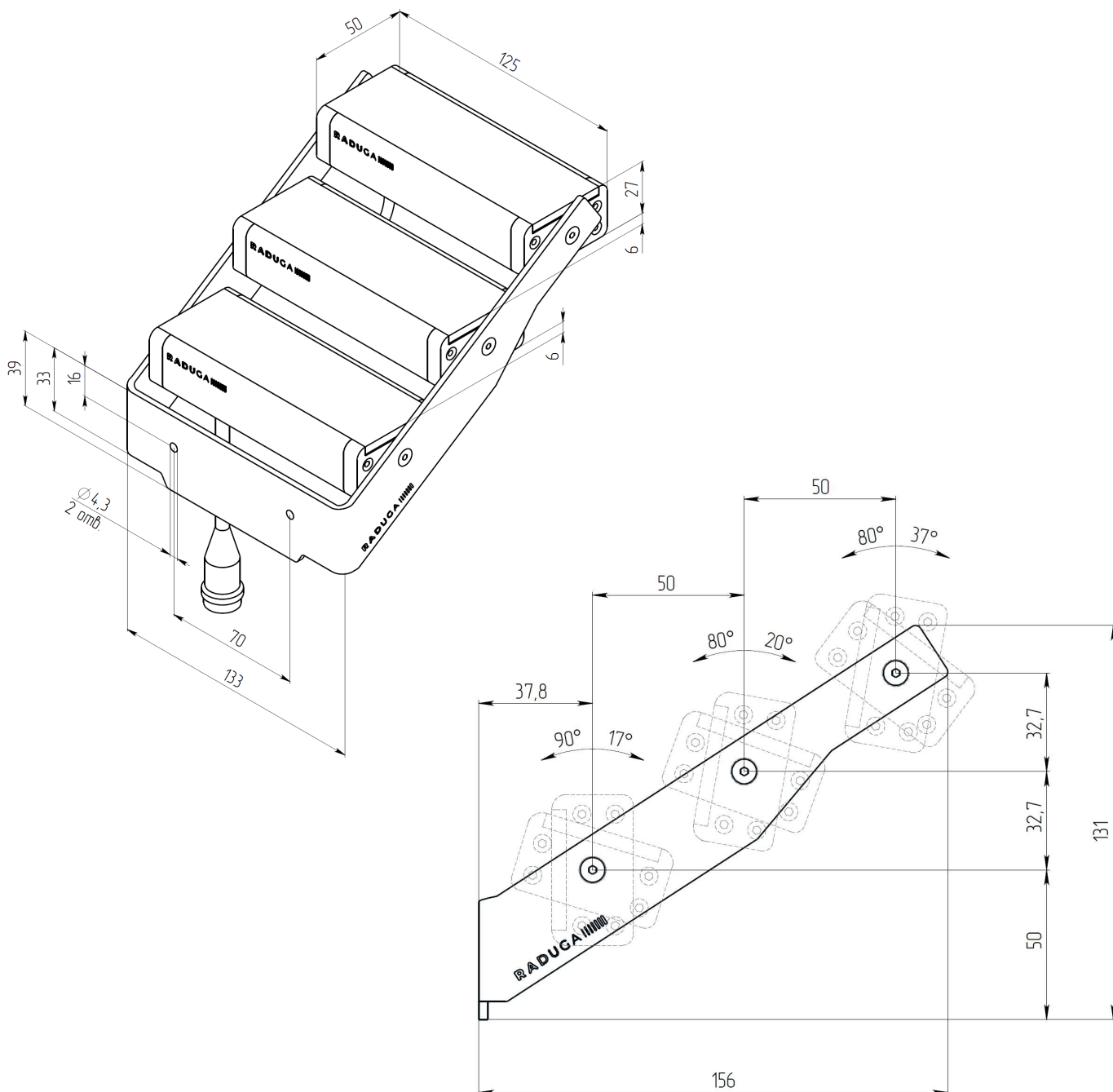


«ООО Технология Света»

г. Москва, ул. Зорге 22А

8 (800) 707-28-36

info@raduga-light.com



Световой поток указан для исполнения с цветовой температурой 5000 K, 80 Ra без вторичной оптики и без рассеивателя. Замеры светового потока производились в интегрирующей сфере.

Световой поток с вариантами вторичной оптики указан в протоколах испытаний (предоставляется по запросу).

Заявленные в таблице данные могут изменяться в пределах 10%.

Производитель оставляет за собой право вносить изменения, не ухудшающие качество изделия, в конструкцию отдельных деталей, узлов и параметров светильника без предварительного уведомления.