



## NAIR 12

Встраиваемый светильник



1200



12



50



- 45°  
+ 40°



- 6500  
- 5000  
- 4000  
- 3000  
- 2700



## RAD-NAIR

### Описание изделия

Встраиваемые поворотные светильники даунлайты с низким уровнем зрительного дискомфорта UGR8-12. Светильник оснащен оптикой, обеспечивающей требуемый угол рассеивания от 15 до 60 градусов.

**Вариант установки:** Встраиваемый

**Угол раскрытия:** 15°, 24°, 38°, 60°

**Напряжение питания:** 230В AC (50 Гц)

**Стандартный цвет корпуса, RAL:** 9003, 9005

**Система управления:** DALI, 0-10, 1-10

**Индекс цветопередачи CRI более:** 80, 90

**Коэффициент пульсации:** < 1%

**Монтажное отверстие D:** 85 мм

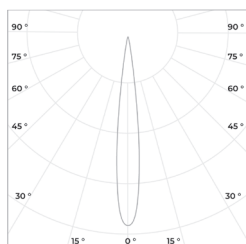
**Степень защиты:** IP 50

**Гарантия:** 5 лет

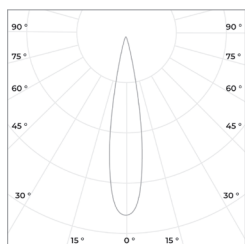
### Технические данные

Максимальная потребляемая мощность, Вт	12
Максимальный световой поток, Лм*	1200
Монтажное отверстие D, мм	85
Размеры ШxВ, мм	100x88
Эффективность, Лм/Вт	100
Угол раскрытия	15°, 24°, 38°, 60°

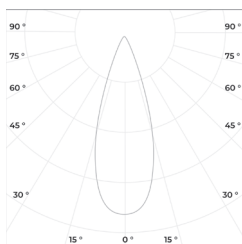
### Диаграмма направленности КСС



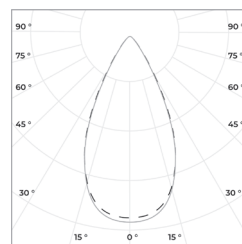
15°



24°



38°



60°



## NAIR 12

Встраиваемый светильник

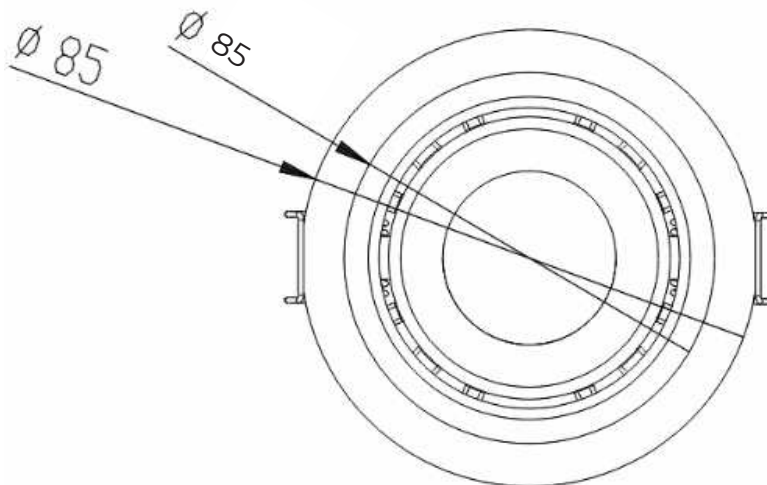
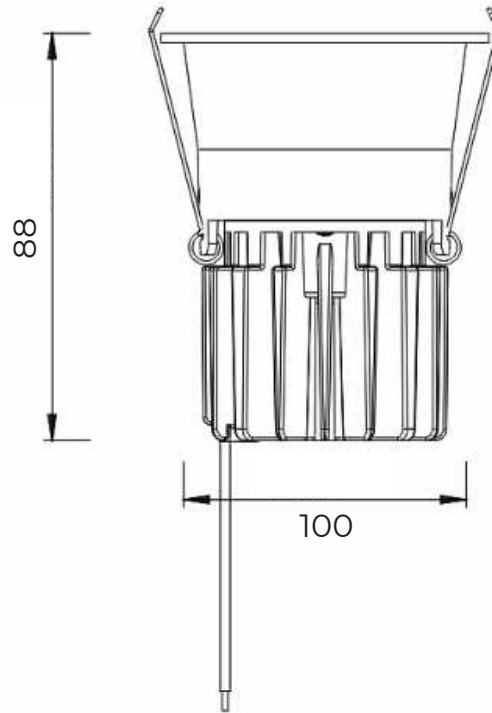


«ООО Технология Света»

г. Москва, ул. Зорге 22А

8 (800) 707-28-36

info@raduga-light.com



Световой поток указан для исполнения с цветовой температурой 5000 К, 80 Ra без вторичной оптики. Замеры светового потока производились в интегрирующей сфере.

Световой поток с вариантами вторичной оптики указан в протоколах испытаний (предоставляется по запросу).

Заявленные в таблице данные могут изменяться в пределах 10%.

Производитель оставляет за собой право вносить изменения, не ухудшающие качество изделия, в конструкцию отдельных деталей, узлов и параметров светильника без предварительного уведомления.