



## ECLIPSIS 4

Декоративный светильник



320



0,42



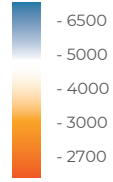
65



4



- 45°  
+ 40°



## RAD-ECLIPSIS

### Описание изделия

Архитектурный декоративный светильник Eclipsis предназначен для создания световых эффектов и графических рисунков на фасадах и стенах. Формирует круг мягкого рассеянного света благодаря матовому рассеивателю.

**Материал корпуса:** Al анодированный

**Напряжение питания:** 24В/48В DC; 230В AC (50 Гц)

**Стандартный цвет корпуса:** RAL 8022

**Цветовая температура:** 2700-6500K, RGB

**Степень защиты:** IP 65

**Индекс цветопередачи, более:** 80 CRI

**Гарантия:** 5 лет

### Технические данные

Максимальная потребляемая мощность, Вт

4

Максимальный световой поток, Лм\*

320

Масса, кг

0,42

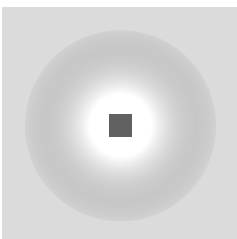
Размеры ДхШхВ, мм

81x81x75

Эффективность, Лм/Вт

80

### Диаграмма направленности КСС



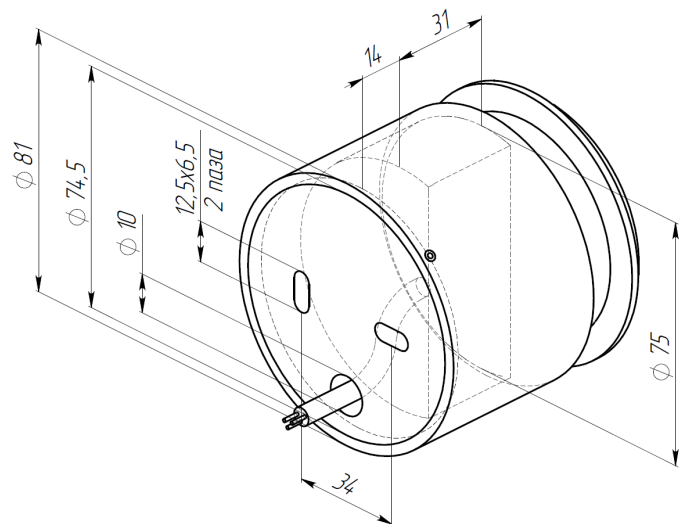
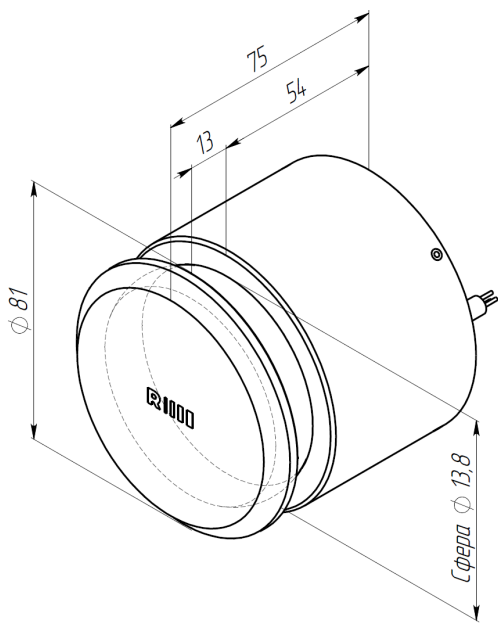


## ECLIPSIS 4

Декоративный светильник



«ООО Технология Света»  
г. Москва, ул. Зорге 22А  
8 (800) 707-28-36  
info@raduga-light.com



Световой поток указан для исполнения с цветовой температурой 5000 К, 80 Ra без вторичной оптики и без рассеивателя. Замеры светового потока производились в интегрирующей сфере.

Световой поток с вариантами вторичной оптики указан в протоколах испытаний (предоставляется по запросу).

Заявленные в таблице данные могут изменяться в пределах 10%.

Производитель оставляет за собой право вносить изменения, не ухудшающие качество изделия, в конструкцию отдельных деталей, узлов и параметров светильника без предварительного уведомления.