

код ОКПД
27.40.39.113



Паспорт № _____

Светодиодный светильник серии RAD-RIDGE

ПАСПОРТ

RAD-RIDGE-8/xxx/230/-/M/720/v1

1 Описание изделия

Светильник типа RAD-RIDGE соответствует ТУ 27.40.39-003-28505233-2023, предназначен для ландшафтного освещения. Светильник имеет климатическое исполнение У1 по ГОСТ 15150-69, диапазон рабочих температур от минус 45 °С до плюс 40 °С¹, группа условий эксплуатации М2 по ГОСТ 17516.1 90, окружающая среда не взрывоопасная. Светильник имеет класс защиты от поражения электрическим током I. Материал корпуса светильника — алюминий, рассеиватель — оргстекло. Светильник не является бытовым электрическим прибором. Общий вид светильника изображен на рисунке 1.

2 Расшифровка обозначения светильника

RAD-RIDGE- 8 /xxx/230/ - /M/720/V1

(1) (2) (3) (4) (5) (6) (7) (8) (9)

- (1) **RAD** — наименование торговой марки.
- (2) **RIDGE** — обозначение модели.
- (3) **7** — мощность светильника.
- (1) **830** — цветовой код:
1-я цифра — коэффициент (индекс) цветопередачи;
- (4) 2-я и 3-я цифра — коррелированная
- (5) **230** — напряжение питания.
- (6) **M** — матовая оптика.
- (7) **720** — высота светильника (мм).
- (8) **V1** — версия светильника.

¹ Возможно изготовление светильника с климатическим исполнением УХЛ1 и диапазоном рабочих температур от минус 60 °С до плюс 40 °С.

3 Технические характеристики

Таблица 1. Технические характеристики

Напряжение, В	230
Вид/ частота тока, Гц	АС/50
Система управления	—
Класс защиты от поражения эл. током	I
Ресурс работы, не менее, ч.	50 000
Коэффициент пульсации светового потока	< 2%
Класс светораспределения	II
Степень защиты, IP	67
Температура эксплуатации, °С	-45; +40
Потребляемая мощность, Вт*	8
Индекс цветопередачи (CRI), Ra	> 80
Коррелированная цветовая температура, К	2700-6500
Световая отдача, Лм/Вт (± 10 Лм/Вт)	53
Общий световой поток светильника, Лм	420**
Габаритные размеры Д x Ш x В, мм	220 x 104 x 720
Масса, кг	5,2

* По запросу заказчика возможно изготовить различные модификации мощности светильника.

** Световой поток указан для исполнения с цветовой температурой 5000 К, 80 Ra без вторичной оптики и без рассеивателя. Замеры светового потока производились в интегрирующей сфере. Световой поток с вариантами вторичной оптики указан в протоколах испытаний (предоставляется по запросу).

Заявленные в таблице данные могут изменяться в пределах 10%.

Производитель оставляет за собой право вносить изменения, не ухудшающие качество изделия, в конструкцию отдельных деталей, узлов и параметров светильника без предварительного уведомления.

4 Установка светильника

4.1 К установке светильника допускаются аттестованные лица с категорией электробезопасности не ниже II. Установка, подключение и обслуживание светильника производится только при отключенном электропитании.

4.2 Провести установку светильника в соответствии с инструкцией. Масса, габаритные размеры, мощность, световой поток и цветовая температура зависят от модификации светильника и указаны в таблице 2.

4.3 При установке светильника на зданиях и сооружениях рекомендуется дополнительно закреплять светильник страховочным тросом.

4.4 Произвести подключение светильника согласно электрической схеме (рисунок 2). Соединение светильника с питающим кабелем должно быть выполнено способом, обеспечивающим герметичность (коробка, кабельная муфта и пр.).

4.5 Все наружные электрические соединения должны находиться в доступном для осмотра месте.

4.6 Подать питание на светильник.

5 Эксплуатация и техническое обслуживание

ВНИМАНИЕ! Запрещено эксплуатировать светильник с поврежденным корпусом, рассеивателем и изоляцией проводов.

5.1 Всё техническое обслуживание производится при отключенном питающем напряжении.

5.2 Для исключения поражения электрическим током светильник I класса защиты должен быть заземлен.

5.3 **ЗАПРЕЩЕНО** использовать кабель электропитания светильника для подъема светильника.

5.4 Конструкция светильника не разборная, ремонт возможен только в заводских условиях.

5.5 Световое окно и корпус светильника следует протирать не реже двух раз в год слабым щелочным мыльным раствором типа ДЕЗОКСИЛ.

5.6 Не реже одного раза в год проверять все наружные электрические соединения и при необходимости подтягивать.

5.7 Все выполненные работы заносить в таблицу 4.

6 Маркировка и упаковка

6.1 На светильник наносится лазерная маркировка. В маркировке указывается: товарный знак изготовителя, модель изделия, мощность, напряжение питания, цвет свечения, вторичная оптика или тип КСС (при наличии), тип аксессуара (при наличии), группа электробезопасности, степень защиты IP, знак обращения «ЕАС», серийный номер (номер партии), страна-производитель, номер заказа.

6.2 Изделие вместе с монтажным комплектом (при наличии) поставляется в заводской упаковке. Упаковка обеспечивает сохранность изделий от механических повреждений и атмосферных осадков при транспортировании, погрузке, выгрузке и хранении. Вид и тип упаковки выбирается с учетом размеров и массы размещаемых в ней изделий.

7 Хранение

Условия хранения и хранения при транспортировании: навесы или помещения, где колебания температуры и влажности воздуха несущественно отличаются от колебаний на открытом воздухе. Температура воздуха от минус 50 °С до плюс 50 °С. Верхнее значение относительной влажности воздуха 100 % при температуре плюс 25 °С.

8 Транспортировка

Транспортируется всеми видами транспорта при условии защиты от механических повреждений и непосредственного воздействия атмосферных осадков, в соответствии с правилами, действующими на каждом виде используемого транспорта.

9 Утилизация

9.1 Светильник в своем составе взрывоопасных, радиоактивных и ядовитых веществ не имеет.

9.2 По окончании срока эксплуатации светильник утилизируется в соответствии с текущим природоохранным законодательством по утилизации электронной техники.

10 Гарантийные обязательства

10.1 Изготовитель гарантирует безотказную работу светильника в течение 60 (шестидесяти) месяцев со дня продажи, при соблюдении условий эксплуатации и монтажа.

10.2 Срок эксплуатации светильника составляет 10 лет.

10.3 К гарантийному ремонту принимаются изделия, не подвергшиеся разборке и конструктивным изменениям, не имеющие механических повреждений. На светильнике должны быть сохранены защитные наклейки, пломбы, а так же к светильнику должен прилагаться паспорт (или его заверенная копия) предприятия-изготовителя.

10.4 Организация, ответственная за соблюдение гарантийных обязательств и требований ТР ТС 004/2021 и ТР ТС 020/2021: ООО «ТЕХНОЛОГИЯ СВЕТА», 115035, г. Москва, ул. Пятницкая, д. 13, стр. 1, пом. 1/2. Тел./факс: +7 (499) 372-02-46. Произведено в России.

11 Возможные неисправности

Виды возможных неисправностей светильника и методы их устранения прописаны в таблице 3.

12 Комплектность

Светильник (партия, серия) _____ шт.

Упаковка _____ шт.

Паспорт (на 10 изделий или партию) 1 шт.

13 Свидетельство о приеме

Светильник RAD-RIDGE V1 _____

Соответствует ТУ 27.40.39-003-28505233-2023 и признан годным для эксплуатации.

Серийный номер: _____

Дата изготовления _____ 20__ г.

Контролер ОТК

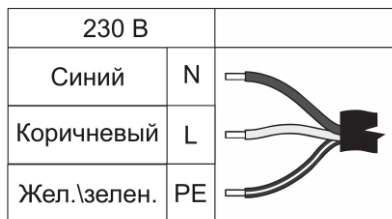


Рисунок 2. Схема подключения питания.

Таблица 2. Виды возможных неисправностей

Вид неисправности	Причина неисправности	Метод устранения
Светильник не включается	Отсутствует напряжение в сети	Восстановить напряжение в сети питания
	Неправильно произведено подключение к сети питания	Произвести подключение к сети питания правильно

Таблица 3. Форма журнала выполненных работ

Дата	Ф.И.О.	Должность	Описание работ	Подпись	Комментарии

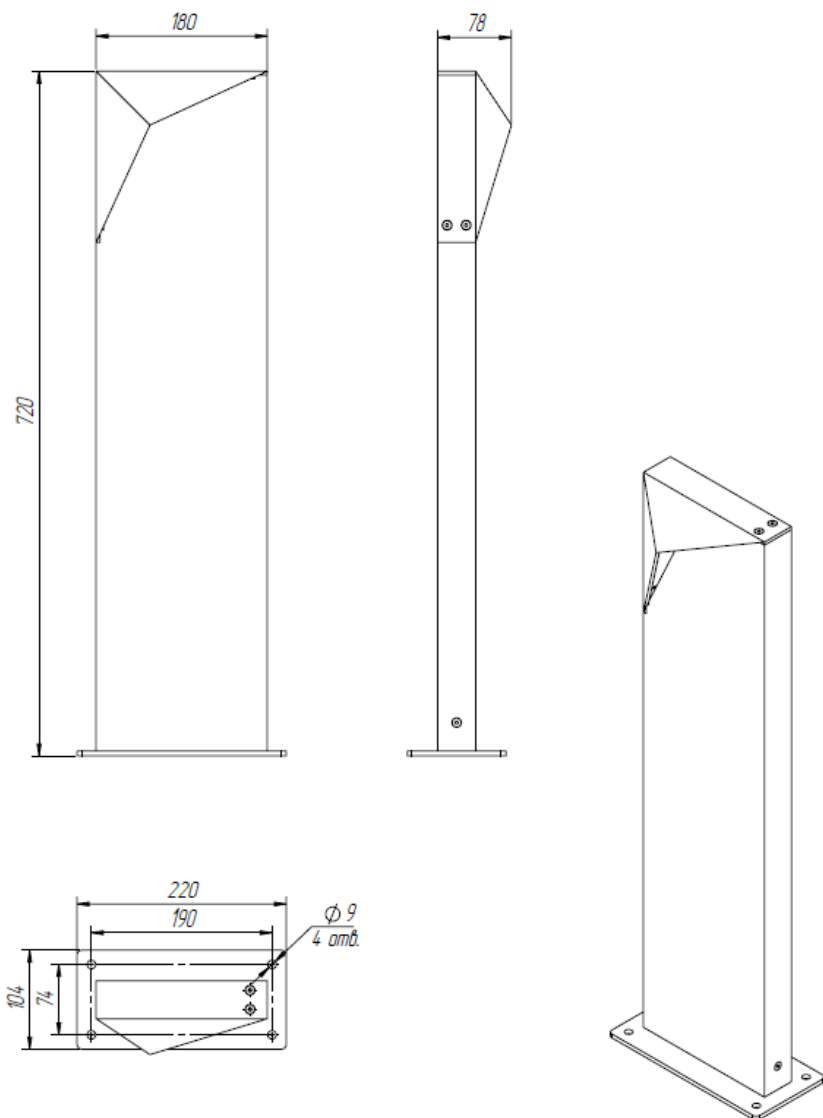


Рисунок 1. Общий вид светильника RAD-RIDGE V1