



APEX 200

Архитектурный прожектор



22000



10



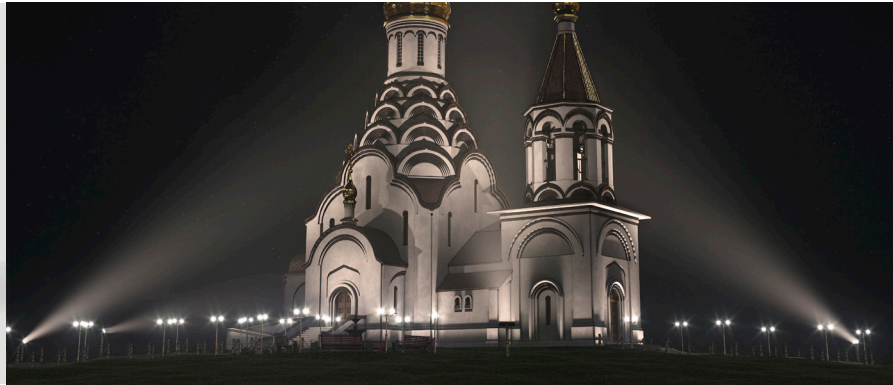
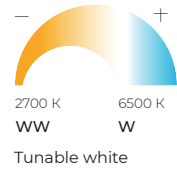
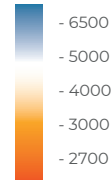
200



67



- 45°
+ 40°



Описание изделия

Серия архитектурных прожекторов APEX — компактное и мощное решение, легко адаптируемое под самые разные задачи — от общего заливающего освещения до локальной подсветки.

Материал корпуса: Al анодированный + закаленное стекло

Угол раскрытия: 6°, 8°, 10°, 17°, 25°, 40°, 60°, 15x55°

Угол раскрытия RGBW: 17°, 25°, 40°, 60°, 15x55°

Напряжение питания: 230В AC (50 Гц)

Стандартный цвет корпуса: RAL 8022

Цветовая температура: 2700-6500K, RGB, RGBW

Система управления: DMX / RDM, DALI

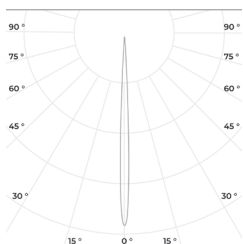
Степень защиты: IP 67

Индекс цветопередачи, более: 80 CRI

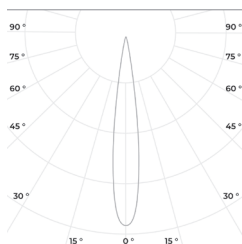
Технические данные

Максимальная потребляемая мощность, Вт	200
Максимальный световой поток, Лм*	22000
Масса, кг	10
Размеры ДхШхВ, мм	776x70x240
Эффективность, Лм/Вт	110
Угол раскрытия	6°, 8°, 10°, 17°, 25°, 40°, 60°, 15x55°

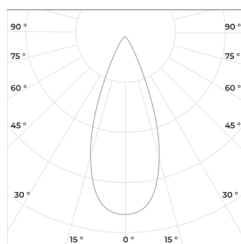
Диаграмма направленности КСС



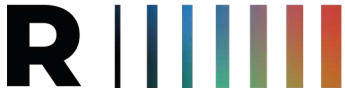
6°



17°



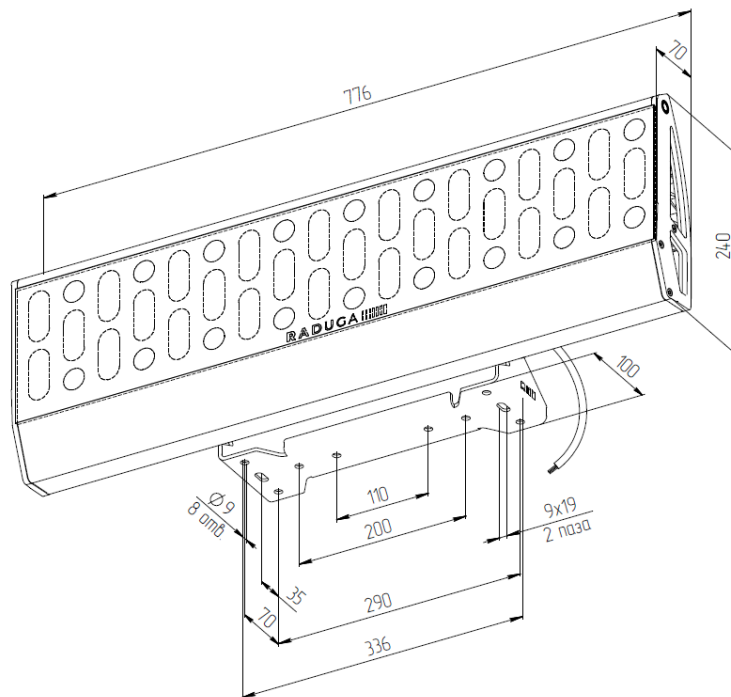
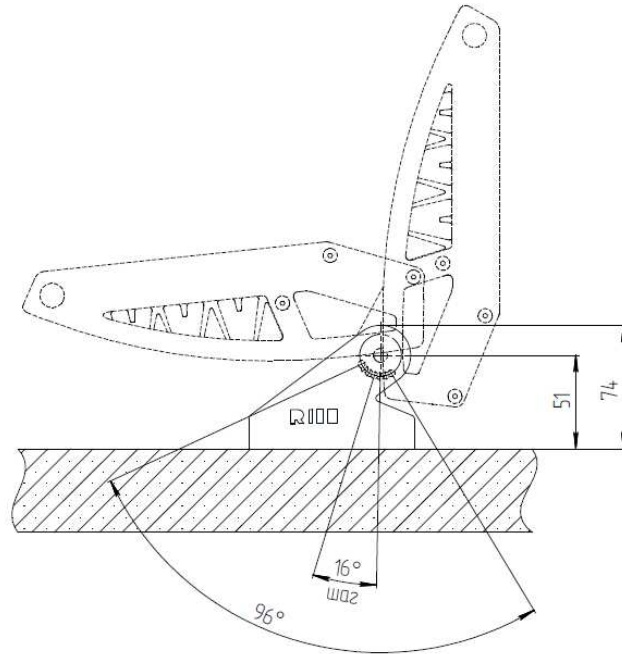
40°



APEX 200
Архитектурный прожектор



«ООО Технология Света»
г. Москва, ул. Зорге 22А
8 (800) 707-28-36
info@raduga-light.com



Световой поток указан для исполнения с цветовой температурой 5000 К, 80 Ra без вторичной оптики и без рассеивателя. Замеры светового потока производились в интегрирующей сфере.

Световой поток с вариантами вторичной оптики указан в протоколах испытаний (предоставляется по запросу).

Заявленные в таблице данные могут изменяться в пределах 10%.

Производитель оставляет за собой право вносить изменения, не ухудшающие качество изделия, в конструкцию отдельных деталей, узлов и параметров светильника без предварительного уведомления.