



ARCУ

Архитектурный прожектор



7600



10



2x27



67



- 45°
+ 40°



RAD-TERM-2x27

Описание изделия

Светодиодный прожектор ARCУ предназначен для архитектурно-художественного освещения. Концепция светотехнического дизайна применима в различных установках для уличного освещения и отличается высокой универсальностью.

Материал корпуса: Al анодированный + оптика из PC или PMMA

Угол раскрытия: 12, 30, 60, ШБ (type II), ШБ (type III), ШБ (type IV), ШК (type V), ЛО (овальная), ЛК (type V), Ассиметрия (Assym)

Напряжение питания: 230В AC (50 Гц)

Стандартный цвет корпуса: RAL 8022

Цветовая температура: 2700-6500K, RGB

Система управления: DIMM

Степень защиты: IP 67

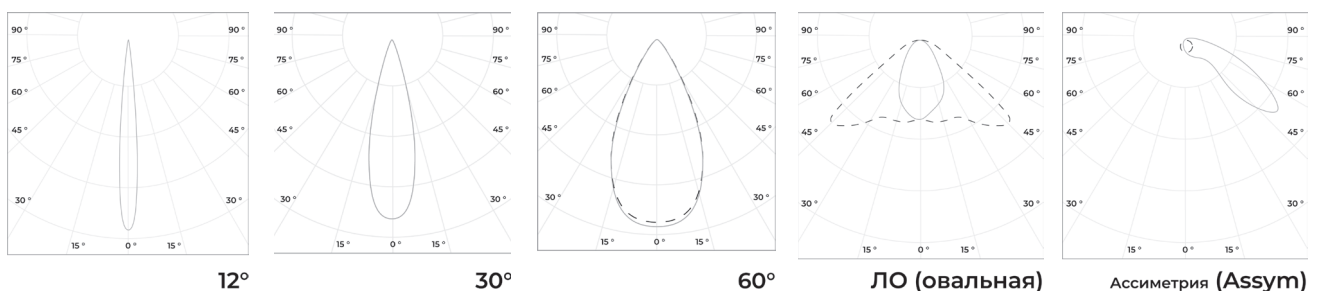
Индекс цветопередачи, более: 80 CRI

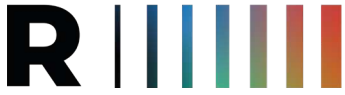
Гарантия: 5 лет

Технические данные

| | |
|--|--|
| Максимальная потребляемая мощность, Вт | 2x27 |
| Максимальный световой поток, Лм* | 7600 |
| Масса, кг | 10 |
| Размеры ДхШхВ, мм | 266x110x374 |
| Эффективность, Лм/Вт | 140 |
| Угол раскрытия | 12, 30, 60, ШБ (type II), ШБ (type III), ШБ (type IV), ШК (type V), ЛО (овальная), ЛК (type V), Ассиметрия (Assym) |

Диаграмма направленности КСС



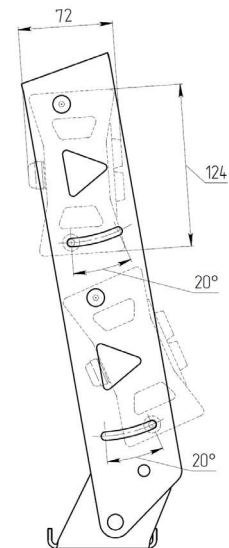
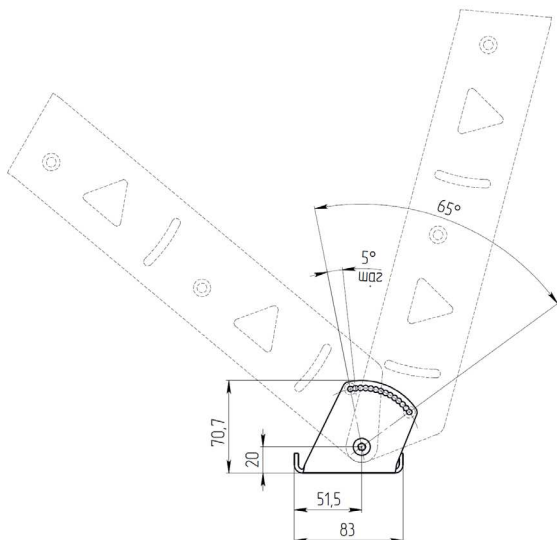
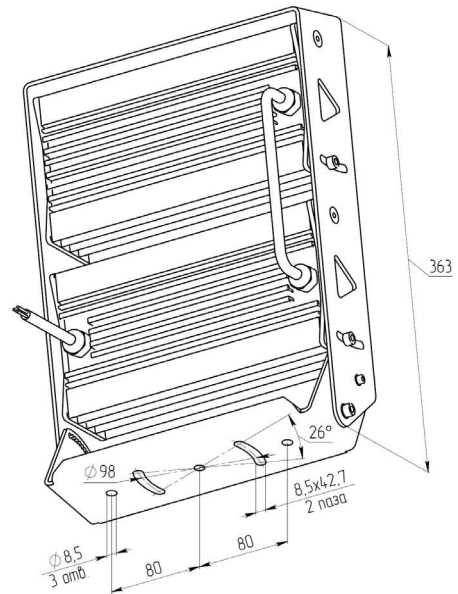
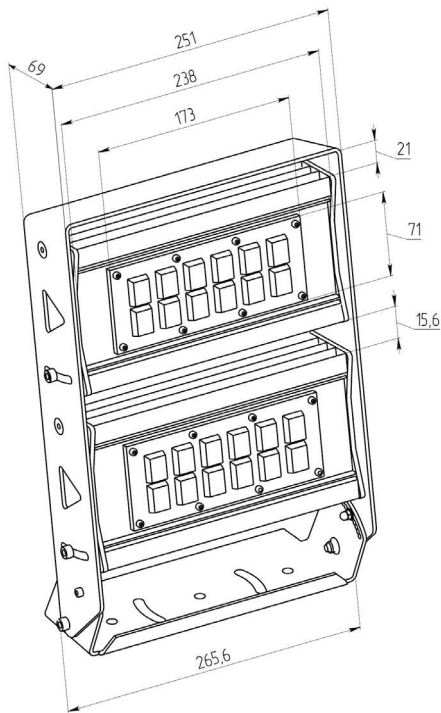


ARCU

Архитектурный прожектор



«ООО Технология Света»
г. Москва, ул. Зорге 22А
8 (800) 707-28-36
info@raduga-light.com



Световой поток указан для исполнения с цветовой температурой 5000 К, 80 Ra без вторичной оптики и без рассеивателя. Замеры светового потока производились в интегрирующей сфере.

Световой поток с вариантами вторичной оптики указан в протоколах испытаний (предоставляется по запросу).

Заявленные в таблице данные могут изменяться в пределах 10%.

Производитель оставляет за собой право вносить изменения, не ухудшающие качество изделия, в конструкцию отдельных деталей, узлов и параметров светильника без предварительного уведомления.