

## QUATRA TOP 3

Архитектурный фасадный прожектор



330



0,61



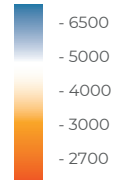
67



3



- 45°  
+ 40°



R,G,B



## RAD-S-QuT

### Описание изделия

Светодиодный прожектор QUATRA TOP 3 предназначен для создания общего и акцентного освещения. Прожектор обладает степенью защиты IP67, благодаря этому светильник надежно защищен от проникновения частиц пыли и влаги.

**Материал корпуса:** Al анодированный + закаленное стекло

**Угол раскрытия:** 3°, 8°, 12°, 24°, 36°, 60°, 10x30°

**Напряжение питания:** 24В/48В DC; 230В AC (50 Гц)

**Стандартный цвет корпуса:** RAL 8022

**Цветовая температура:** 2700-6500K, RGB

**Степень защиты:** IP 67

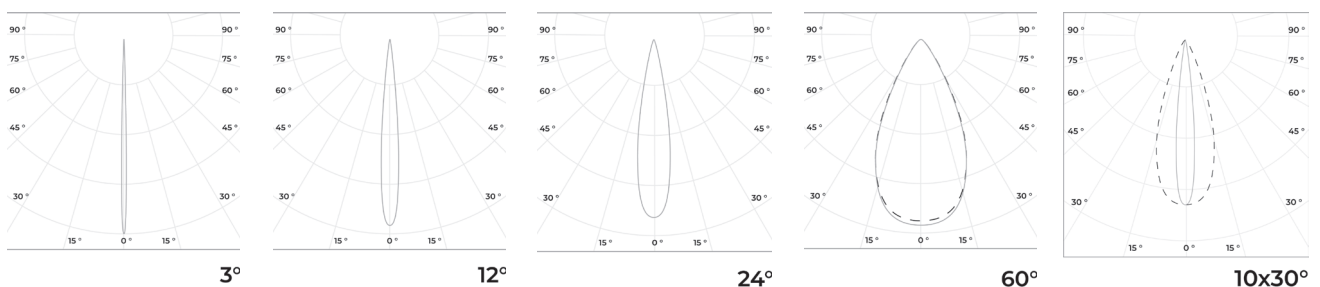
**Индекс цветопередачи, более:** 80 CRI

**Гарантия:** 5 лет

### Технические данные

Максимальная потребляемая мощность, Вт	3
Максимальный световой поток, Лм*	330
Масса, кг	0,61
Размеры ДхШхВ, мм	60,2x150x60,2
Эффективность, Лм/Вт	110
Угол раскрытия °	3°, 8°, 12°, 24°, 36°, 60°, 10x30

### Диаграмма направленности КСС





## QUATRA TOP 3

Архитектурный фасадный  
прожектор

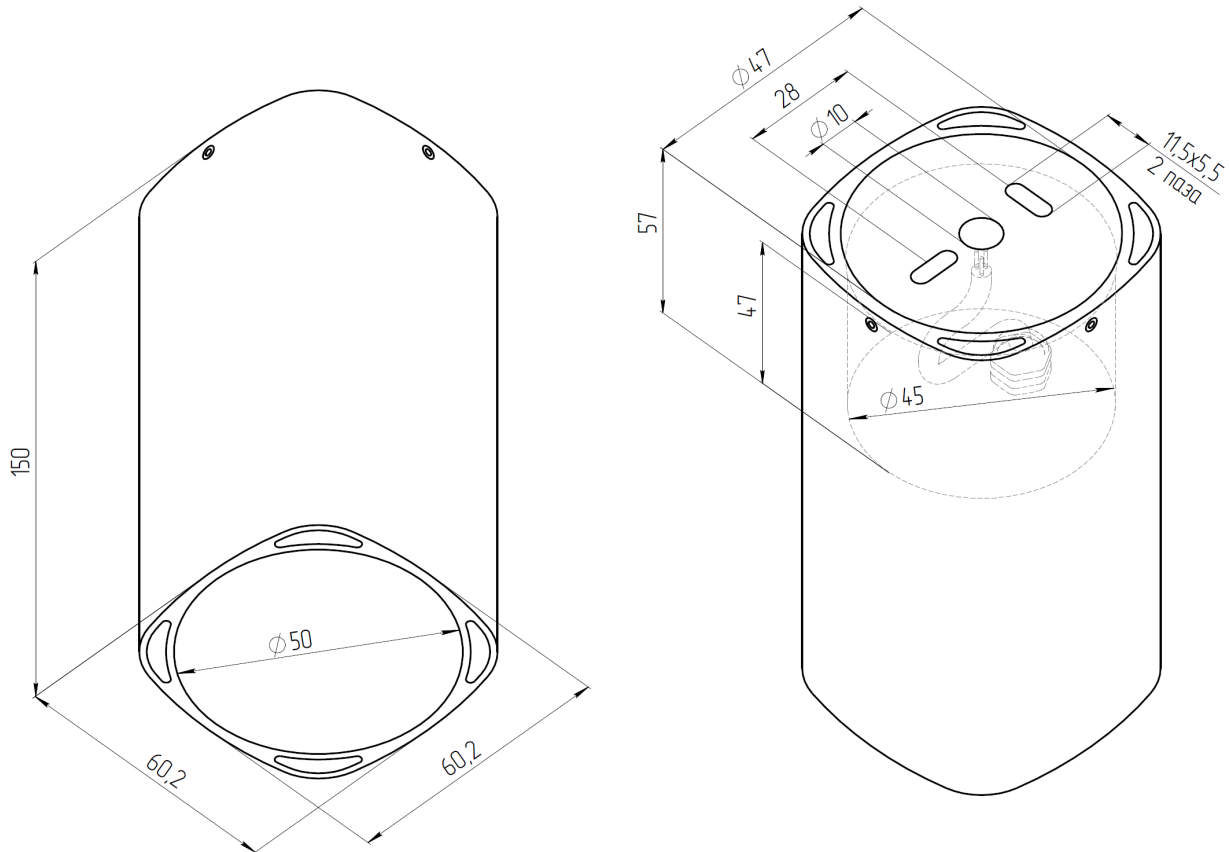


«ООО Технология Света»

г. Москва, ул. Зорге 22А

8 (800) 707-28-36

info@raduga-light.com



Световой поток указан для исполнения с цветовой температурой 5000 К, 80 Ra без вторичной оптики и без рассеивателя. Замеры светового потока производились в интегрирующей сфере.

Световой поток с вариантами вторичной оптики указан в протоколах испытаний (предоставляется по запросу).

Заявленные в таблице данные могут изменяться в пределах 10%.

Производитель оставляет за собой право вносить изменения, не ухудшающие качество изделия, в конструкцию отдельных деталей, узлов и параметров светильника без предварительного уведомления.