



VIA

Встраиваемый светильник



300



0,38



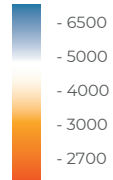
3



67



- 45°  
+ 40°



R,G,B



#### Описание изделия

Компактный светильник VIA встраивается в перила и поручни для решения навигационных задач и создания безопасной среды. Асимметричная оптика обеспечивает максимально точное направление светового потока.

**Материал корпуса:** Нержавеющая сталь, поликарбонат

**Угол раскрытия:** ASSYM

**Напряжение питания:** 24В/48В DC

**Цветовая температура:** 2700-6500K, RGB

**Степень защиты:** IP 67

**Индекс цветопередачи, более:** 80 CRI

**Гарантия:** 5 лет

#### Технические данные

Максимальная потребляемая мощность, Вт

3

Максимальный световой поток, Лм\*

300

Масса, кг

0,38

Размеры ДхШхВ, мм

166×51×24

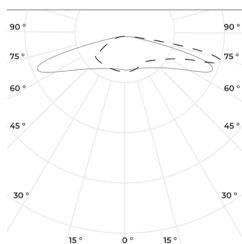
Эффективность, Лм/Вт

100

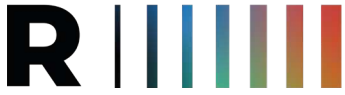
Угол раскрытия

ASSYM

#### Диаграмма направленности КСС



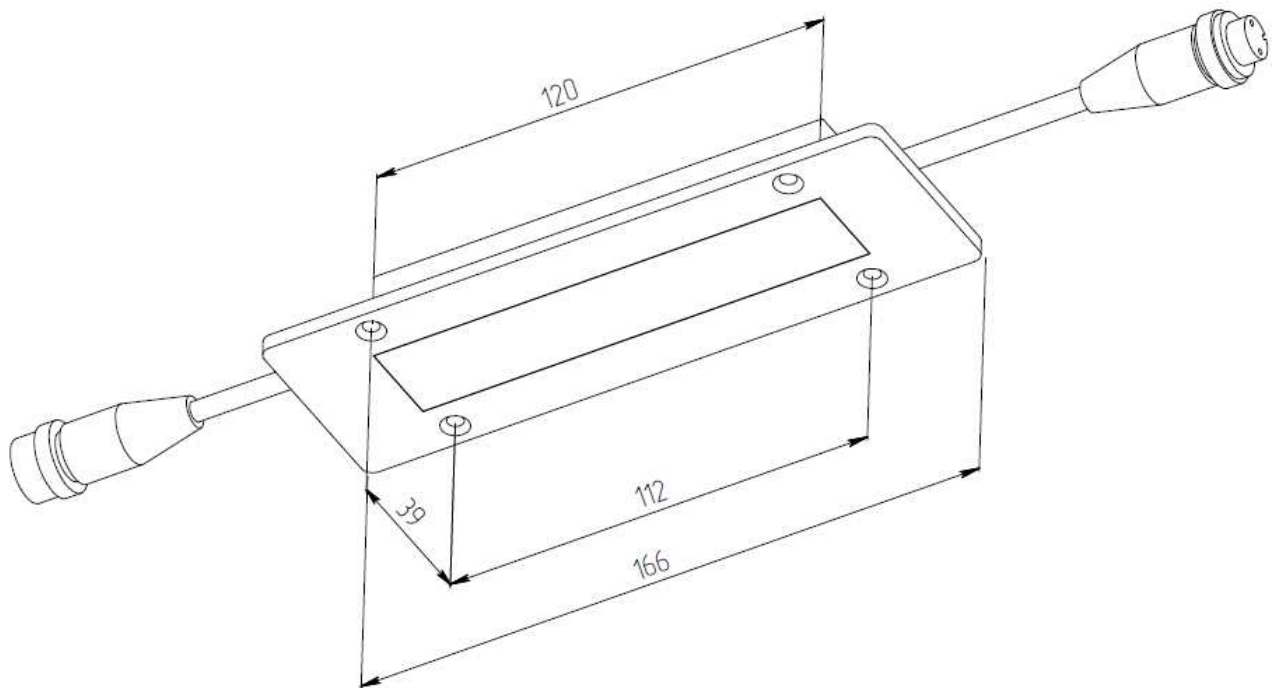
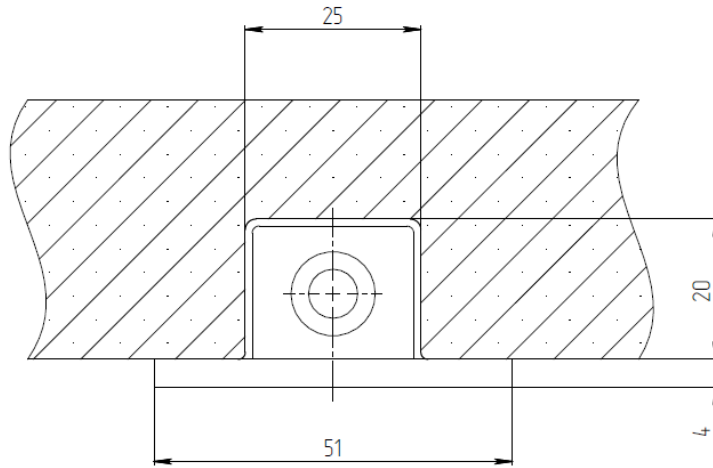
ASSYM



VIA  
Встраиваемый светильник



«ООО Технология Света»  
г. Москва, ул. Зорге 22А  
8 (800) 707-28-36  
info@raduga-light.com



Световой поток указан для исполнения с цветовой температурой 5000 K, 80 Ra без вторичной оптики и без рассеивателя. Замеры светового потока производились в интегрирующей сфере.

Световой поток с вариантами вторичной оптики указан в протоколах испытаний (предоставляется по запросу).

Заявленные в таблице данные могут изменяться в пределах 10%.

Производитель оставляет за собой право вносить изменения, не ухудшающие качество изделия, в конструкцию отдельных деталей, узлов и параметров светильника без предварительного уведомления.