



## TUBE D50 300

Линейный светильник



240



0,41



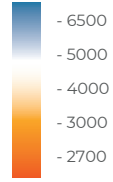
4



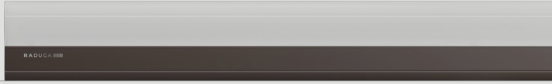
67



- 45°  
+ 40°



RGBW



### Описание изделия

Линейные архитектурные светильники TUBE позволяют создавать выразительную контурную подсветку благодаря возможности монтажа в непрерывную линию.

**Материал корпуса:** Al анодированный + светорассеивающий поликарбонат

**Угол раскрытия:** 250°

**Напряжение питания:** 24В/48В DC

**Стандартный цвет корпуса:** RAL 8022

**Цветовая температура:** 2700-6500K, RGBW

**Система управления:** DIMM; DMX512

**Степень защиты:** IP 67

**Индекс цветопередачи, более:** 80 CRI

**Гарантия:** 5 лет

### Технические данные

Максимальная потребляемая мощность, Вт

4

Максимальный световой поток, Лм\*

240

Масса, кг

0,41

Размеры ДхШхВ, мм

305x50x84

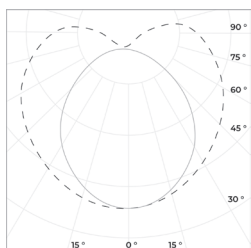
Эффективность, Лм/Вт

60

Угол раскрытия

250°

### Диаграмма направленности КСС



250°

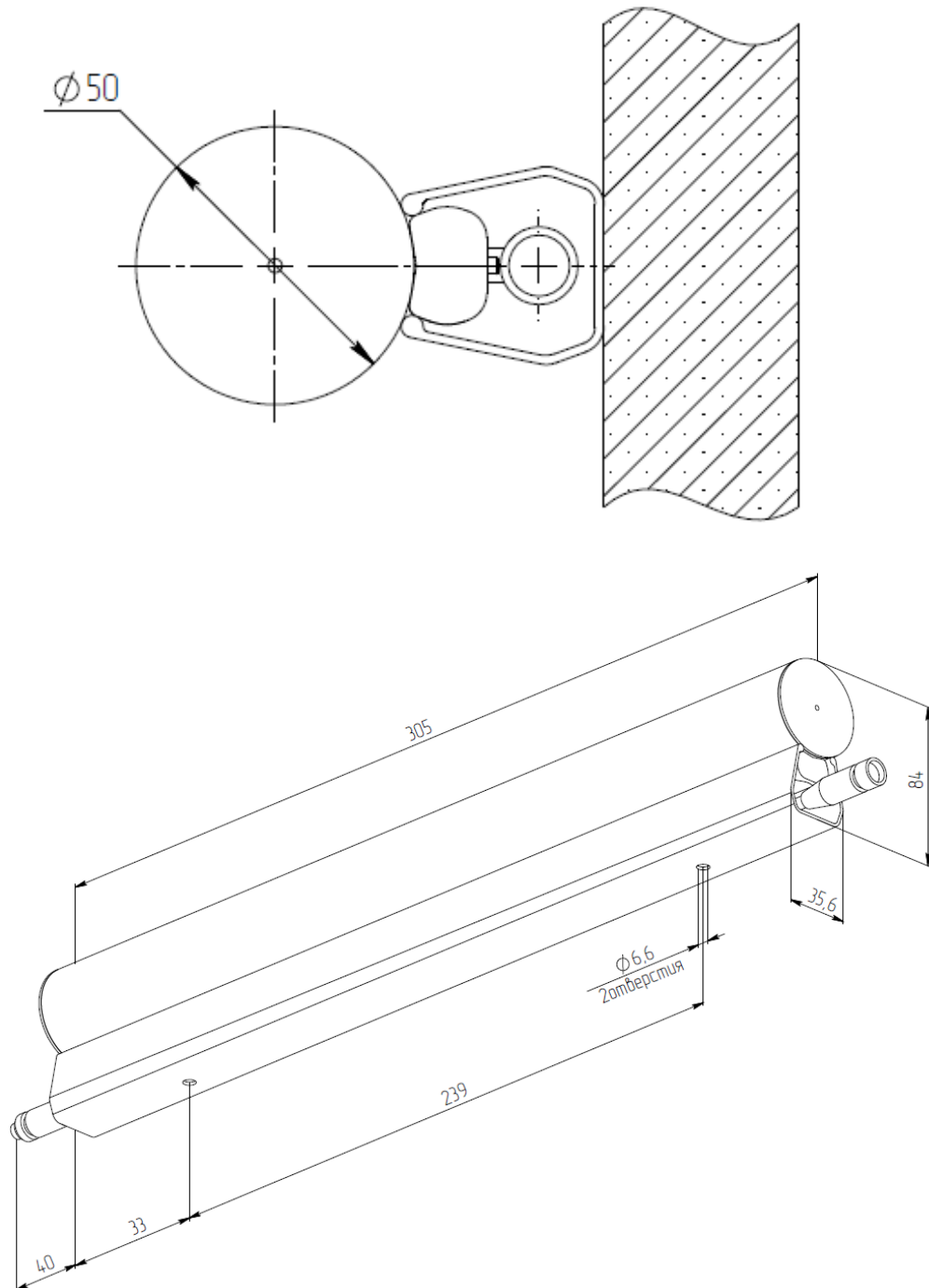


## TUBE D50 300

Линейный светильник



г. Москва, ул. Пятницкая,  
д.13 стр.1, помещ.1/2  
8 (800) 707-28-36  
info@raduga-light.com



Световой поток указан для исполнения с цветовой температурой 5000 К, 80 Ra без вторичной оптики и без рассеивателя. Замеры светового потока производились в интегрирующей сфере.

Световой поток с вариантами вторичной оптики указан в протоколах испытаний (предоставляется по запросу).

Заявленные в таблице данные могут изменяться в пределах 10%.

Производитель оставляет за собой право вносить изменения, не ухудшающие качество изделия, в конструкцию отдельных деталей, узлов и параметров светильника без предварительного уведомления.