

INTEGRA CU 1000

Линейный грунтовый
светильник

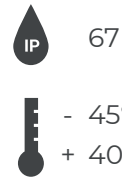


660



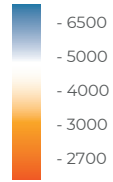
4,9

12



67

- 45°
+ 40°



- 6500
- 5000
- 4000
- 3000
- 2700



RAD-G-Cu

Описание изделия

Линейный грунтовый светильник INTEGRA CU для контурной ландшафтной подсветки в виде непрерывной линии. Формирует мягкий рассеянный световой поток.

Материал корпуса: Алюминий анодированный, износостойкий полимер

Угол раскрытия: 120°

Напряжение питания: 24В/48В DC

Цветовая температура: 2700-6500К, RGB, RGBW

Система управления: DIMM; DMX512

Степень защиты: IP 67

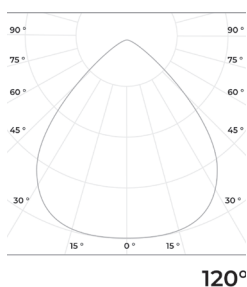
Индекс цветопередачи, более: 80 CRI

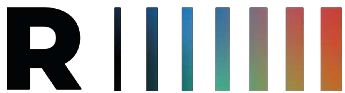
Гарантия: 5 лет

Технические данные

Максимальная потребляемая мощность, Вт	12
Максимальный световой поток, Лм*	660
Масса, кг	4,9
Размеры ШxВ, мм	1008x64x92
Эффективность, Лм/Вт	55
Угол раскрытия	120°

Диаграмма направленности КСС





INTERRA CU 1000

Линейный грунтовый
светильник

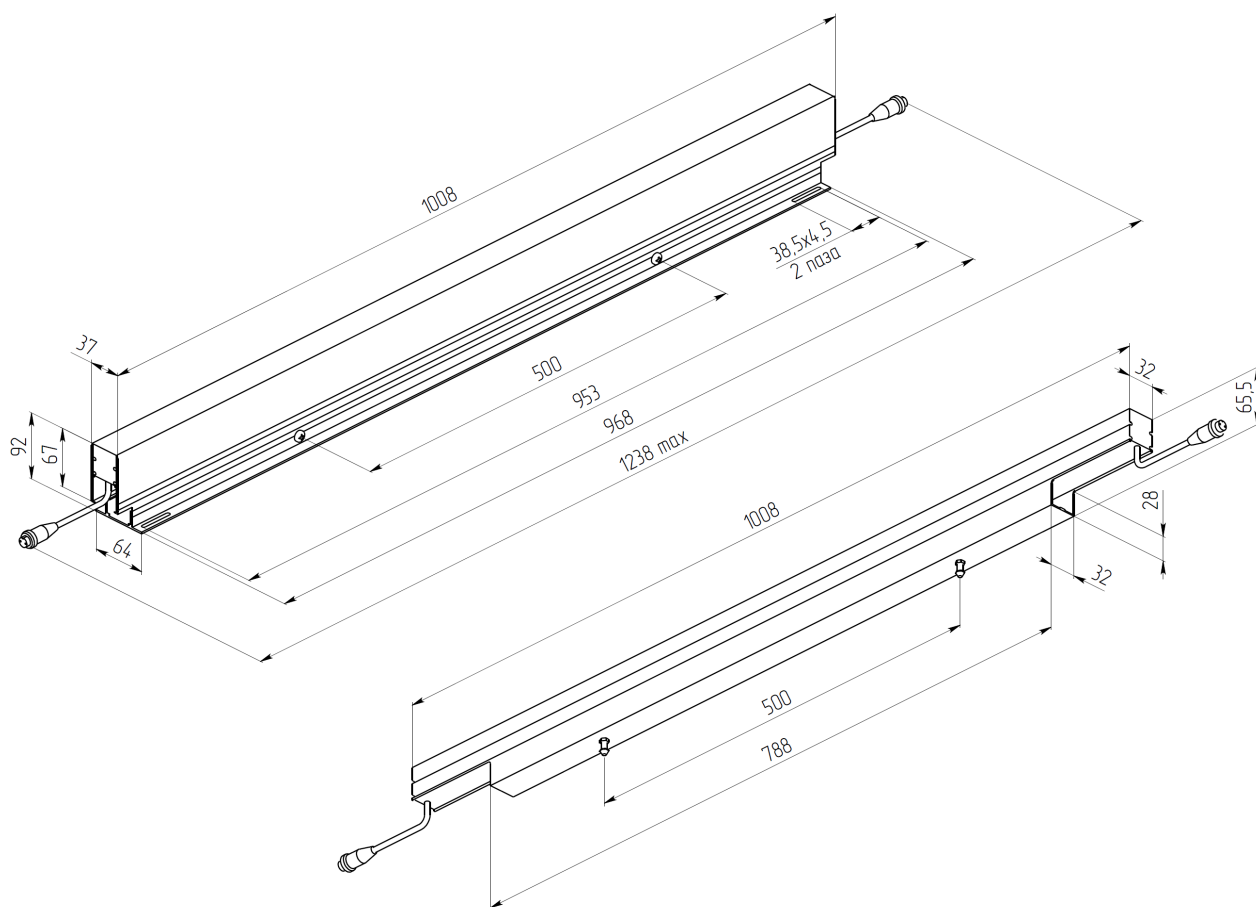


«ООО Технология Света»

г. Москва, ул. Зорге 22А

8 (800) 707-28-36

info@raduga-light.com



Световой поток указан для исполнения с цветовой температурой 5000 К, 80 Ra без вторичной оптики и без рассеивателя. Замеры светового потока производились в интегрирующей сфере.

Световой поток с вариантами вторичной оптики указан в протоколах испытаний (предоставляется по запросу).

Заявленные в таблице данные могут изменяться в пределах 10%.

Производитель оставляет за собой право вносить изменения, не ухудшающие качество изделия, в конструкцию отдельных деталей, узлов и параметров светильника без предварительного уведомления.