

CLIVO

Декоративный оконный светильник



90



0,67



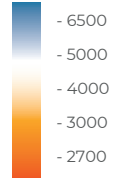
3



67



- 45°
+ 40°



RAD-CLIVO

Описание изделия

Архитектурный светильник декоративного назначения Clivo для контурной подсветки проемов окон, витражей, входных групп зданий. Формирует четкий узкий луч в виде рамки без паразитной засветки.

Материал корпуса: Al анодированный + закаленное стекло

Угол раскрытия: 6x180°

Напряжение питания: 24В/48В DC; 230В AC (50 Гц)

Стандартный цвет корпуса: RAL 8022

Цветовая температура: 2700-6500K, RGB

Степень защиты: IP 67

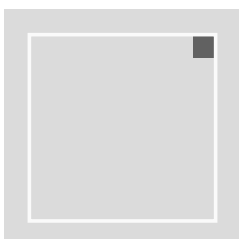
Индекс цветопередачи, более: 80 CRI

Гарантия: 5 лет

Технические данные

Максимальная потребляемая мощность, Вт	3
Максимальный световой поток, Лм*	90
Масса, кг	0,67
Размеры ДхШхВ, мм	40x106x105
Эффективность, Лм/Вт	30
Угол раскрытия	6x180°

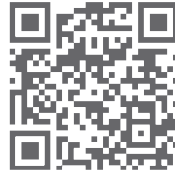
Диаграмма направленности КСС





CLIVO

Декоративный оконный светильник

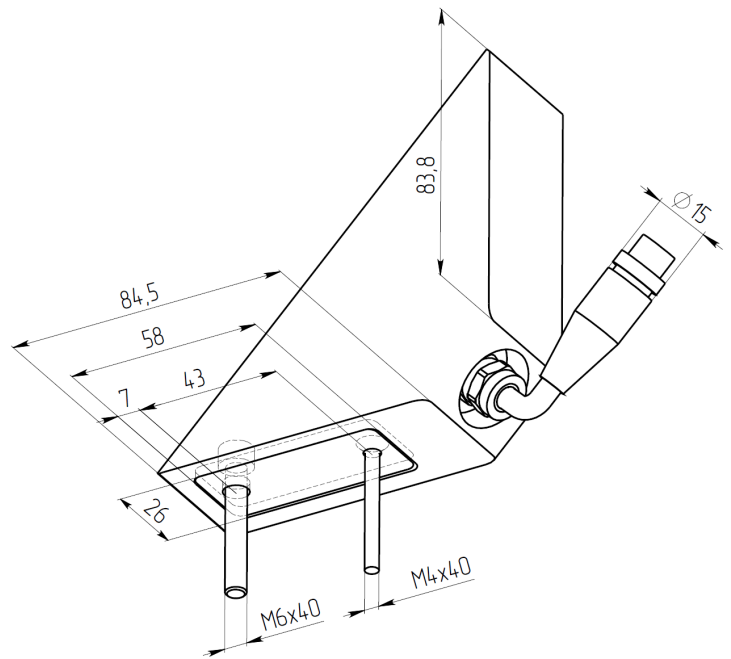
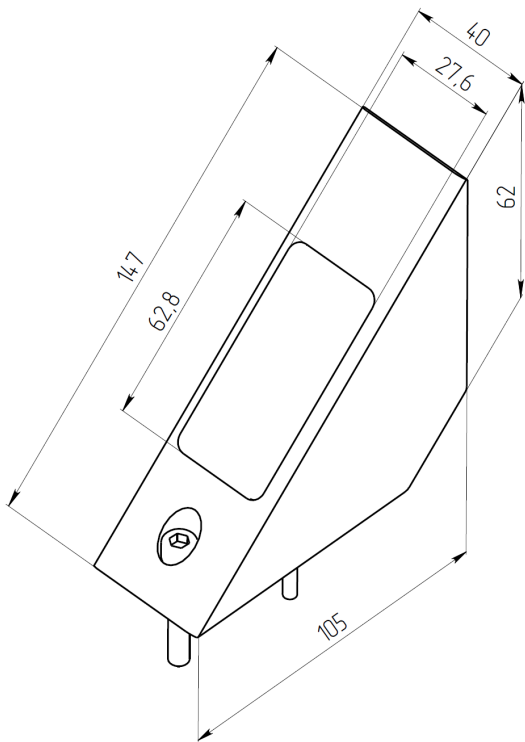


«ООО Технология Света»

г. Москва, ул. Зорге 22А

8 (800) 707-28-36

info@raduga-light.com



Световой поток указан для исполнения с цветовой температурой 5000 К, 80 Ra без вторичной оптики и без рассеивателя. Замеры светового потока производились в интегрирующей сфере.

Световой поток с вариантами вторичной оптики указан в протоколах испытаний (предоставляется по запросу).

Заявленные в таблице данные могут изменяться в пределах 10%.

Производитель оставляет за собой право вносить изменения, не ухудшающие качество изделия, в конструкцию отдельных деталей, узлов и параметров светильника без предварительного уведомления.