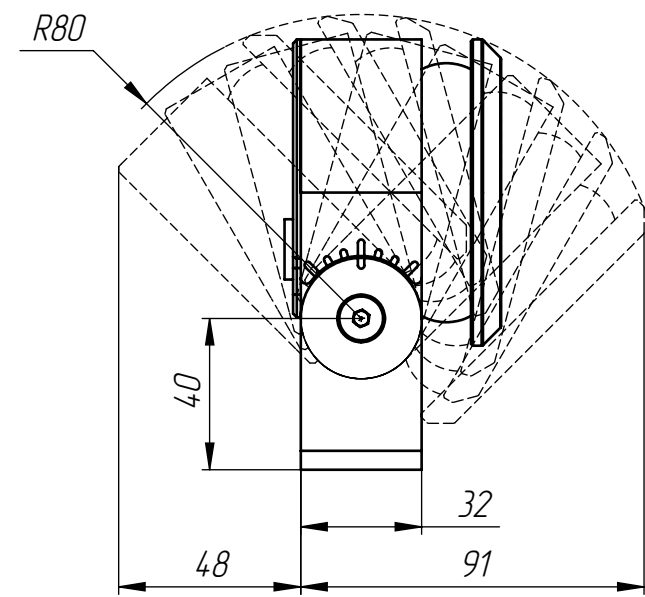
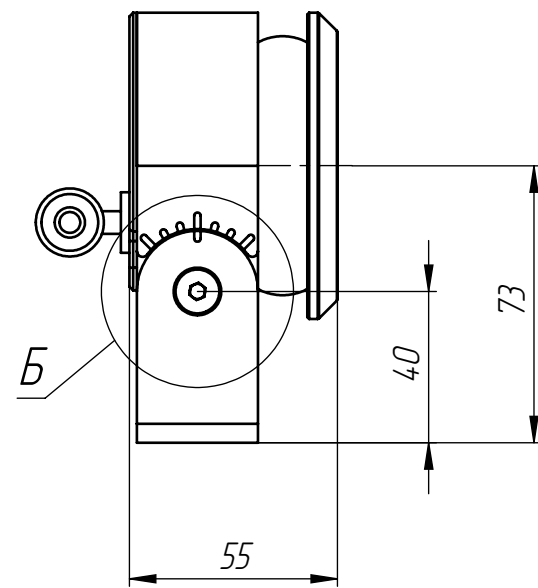
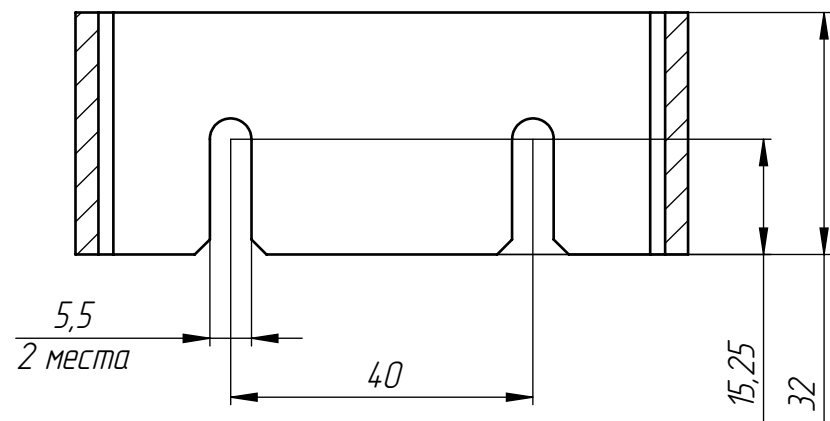


A-A (1:1)



B (1:1)

