



STEEL v3.1 4000

Светодиодный светильник



4300



57



25



65



- 45°
+ 40°



RAD-STEEL v3.1

Описание изделия

Модификация светильника для утилитарного ландшафтного освещения STEEL V3.1 имеет наклон световой части 105° относительно опоры, что в сочетании с разнообразным выбором вторичной оптики позволяет охватывать более широкий круг решаемых задач.

Корпус: Сталь + оптическая часть из ПММА

Угол раскрытия: ШБ (type II), ШБ (type III), ШК (type V), Ассиметрия (assym), ЛК (type V), ЛБ (type III), ЛО (овальная), ШБ (type II (V)), ШБ (type III (V))

Напряжение питания: 230В AC (50 Гц)

Стандартный цвет корпуса: RAL 8022

Цветовая температура: 2700-6500 К

Степень защиты: IP 65

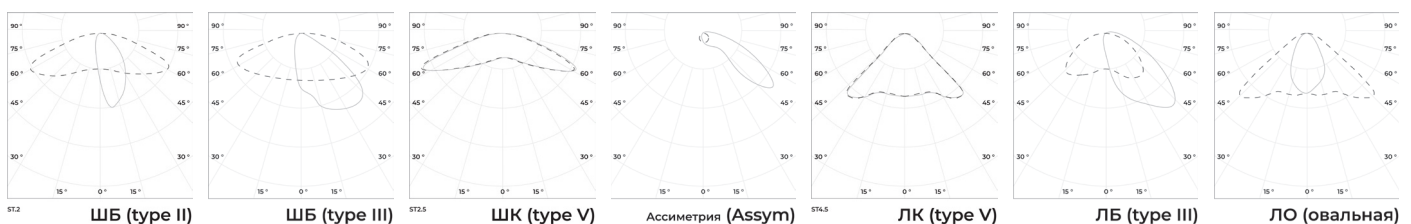
Индекс цветопередачи, более: 70 CRI

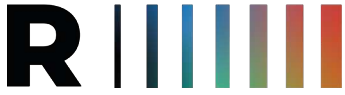
Гарантия: 5 лет

Технические данные

Максимальная потребляемая мощность, Вт	25
Максимальный световой поток, Лм*	4300
Масса, кг	57
Размеры ДхШхВ, мм	200x785x4000
Эффективность, Лм/Вт	170
Типы КСС	ШБ (type II), ШБ (type III), ШК (type V), Ассиметрия (assym), ЛК (type V), ЛБ (type III), ЛО (овальная), ШБ (type II (V)), ШБ (type III (V))

Диаграмма направленности КСС





STEEL v3.1 3000

Светодиодный светильник

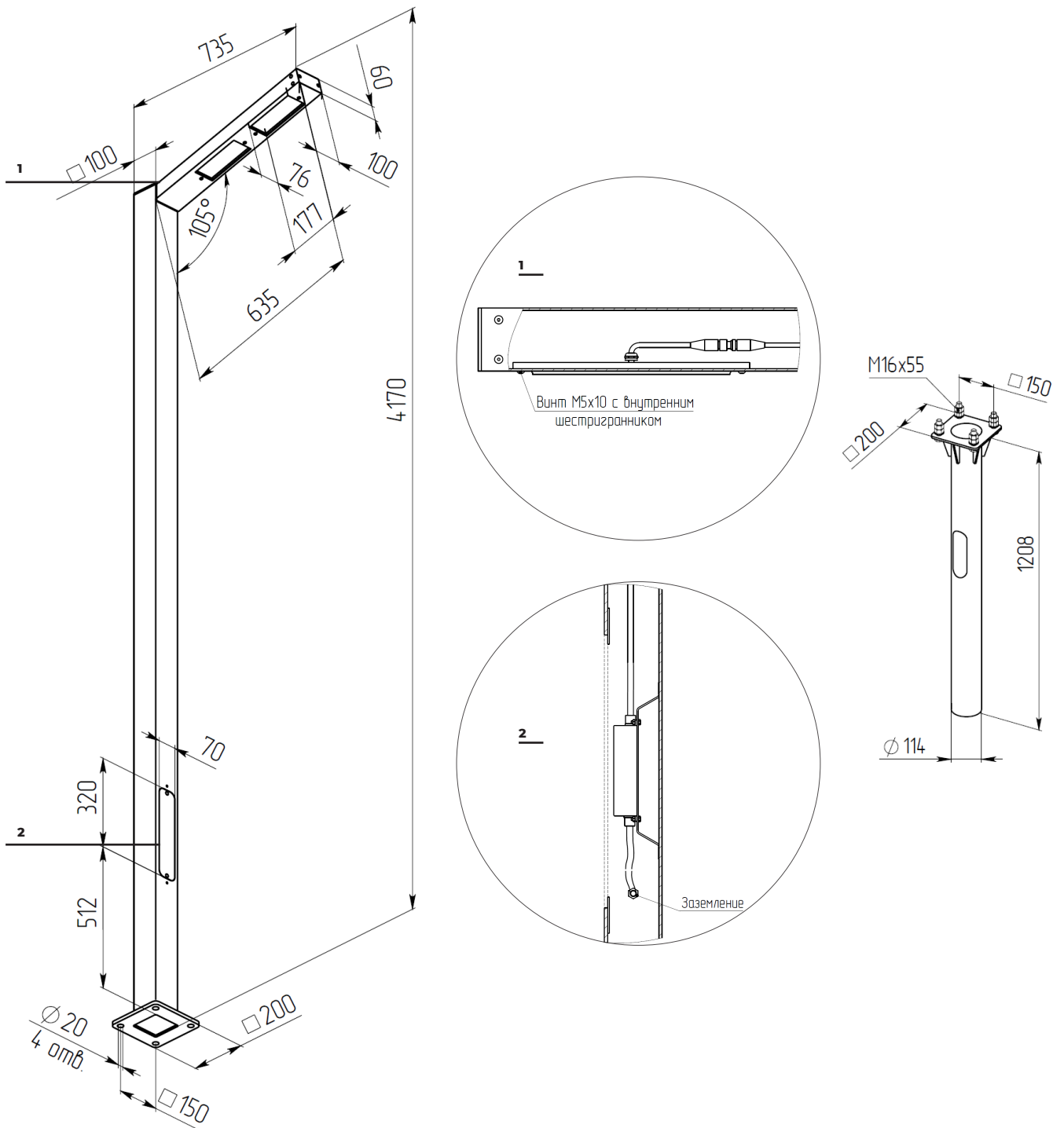


«ООО Технология Света»

г. Москва, ул. Зорге 22А

8 (800) 707-28-36

info@raduga-light.com



Световой поток указан для исполнения с цветовой температурой 5000 К, 70 Ra без вторичной оптики и без рассеивателя. Замеры светового потока производились в интегрирующей сфере.

Световой поток с вариантами вторичной оптики указан в протоколах испытаний (предоставляется по запросу).

Заявленные в таблице данные могут изменяться в пределах 10%.

Производитель оставляет за собой право вносить изменения, не ухудшающие качество изделия, в конструкцию отдельных деталей, узлов и параметров светильника без предварительного уведомления.