



Каталог

Оборудование для промышленного
и уличного освещения



О КОМПАНИИ

Цель нашей команды
– используя свое
высококачественное
дизайнерское
оборудование, сделать
этот мир ярче!

RADUGA – торговая марка, зарегистрированная в России в 2014 году.

Предпосылкой создания нового бренда стал запрос на современное качественное и надежное оборудование, востребованное профессиональными участниками рынка световых решений.

Акцент ассортимента выпускаемой продукции был сделан на специализированном оборудовании, используемом для архитектурной подсветки зданий и сооружений, зонального освещения территорий, фонтанов, ландшафтной подсветки.

Разработчики учитывали всепогодный характер использования оборудования, в том числе в экстремальных климатических условиях. Поэтому результатом стало не только высокое качество продукции, но и беспрецедентный запас долговечности и надежности оборудования бренда RADUGA.

Продукция RADUGA представлена широким модельным рядом, который отличается разнообразием функциональных и дизайнерских решений. Отличительной особенностью является возможность индивидуального изменения технических характеристик, габаритных размеров, мест крепления под запрос заказчика. Ежедневный мониторинг ситуации на мировом рынке светового оборудования позволяет разрабатывать новые современные модели оборудования RADUGA. Всё с учетом специфики как России, так и других стран.

Инновационный подход в производстве и постоянный контроль качества, талант сотрудников, ответственность перед потребителем, ежедневное общение с партнерами и клиентами обеспечивают неизменно высокое качество моделей RADUGA.

RADUGA – российский производитель
светодиодного оборудования с гарантией
6 лет и сроками производства от 10 дней

2000

Объектов реализованно на нашем
оборудовании в России и СНГ

10 дней

Срок производства
нашего оборудования

2014

Год основания
компании RADUGA

500 тыс

Столько светильников
мы продали за 5 лет

30+

Городов, где реализованы объекты
с нашим оборудованием

до 6 лет

Гарантия на оборудование,
которое мы производим

ИСТОРИЯ КОМПАНИИ

2014

Непростой санкционный год для РФ. На волне возросшей потребности в хорошем отечественном производителе команда специалистов создает бренд RADUGA. На тот момент наш штат состоял всего из 7 человек, объединенных общей идеей — стать лучшими не только в России, но и за ее пределами.

2015

Мы успешно стартовали и начали формировать свою линейку продукции — маломощные прожектора, линейные светильники и споты. Все собиралось в первом небольшом сборочном цехе. Реализовывали на тот момент преимущественно проекты с линейным и акцентным освещением.

2016

Продолжаем активно расширять свой модельный ряд. Интегрировали грунтовое освещение, расширили нашу линейку спотов и прожекторов. Также добавили в ряд своей продукции и пиксельное освещение.

2017

Интегрировали сверхмощные прожекторы от 100 Вт и выше. Расширили свою линейку пикселей и добавили контурное освещение. Активно работали над созданием каталога RADUGA, сочетающем в себе все необходимое для решения вопросов с архитектурно-художественной подсветкой.

С 2015 по 2017 год гарантия на оборудование RADUGA составляла 3 года.

2018

Первый выход RADUGA на выставку InterLight с нашим полноценным каталогом. Начали разрабатывать свои корпуса и платы, тестировать вторичную оптику и химические компаунды. Проверяем все возможности оборудования RADUGA при перепадах температур от экстремально высоких до экстремально низких.

Активно занимаемся разработкой и интеграцией нового продукта в рынок светотехники и расширением производства. В том числе начали заниматься промышленным освещением.

2019

По факту всех прошлогодних разработок наши специалисты выпустили новую модель для промышленного освещения — RAD-PROM-Strada. Это полностью отечественная разработка с использованием светодиодов от топовых производителей, таких как Samsung и Cree.

Штат RADUGA уже больше 50 человек и мы продолжаем расти быстрыми темпами, совершенствоваться и работать над собой. Постоянно проверяем, собираем аналитику, получаем обратную связь с объектов — есть ли какие-то проблемы с нашим оборудованием, как оно ведет себя в тех или иных условиях.

2020

Падение цен на нефть, рост курса доллара и возникший в связи с этим кризис в начале года не повлияли на наше развитие – производство продукции в России помогло нам избежать проблем и выполнить свои обязательства перед заказчиками.

В марте мы готовились к поездке в Германию на крупнейшую международную отраслевую выставку Light+Building 2020. Специально к этому событию мы придумали новую «космическую» линейку светодиодных светильников RADUGA, но пандемия скорректировала наши планы, и мы остались в Москве.

В центре нашего внимания оказались бизнес- и торговые центры – один из наиболее уязвимых сегментов в период экономического кризиса. Результаты работы за 2020 год и выполненные проекты вы можете посмотреть в нашем блоге.

2021

Пандемия 2020 года оставила свой след, но не повлияла на развитие и стабильность нашей компании.

Увеличение ассортимента и расширение модельного ряда продуктов RADUGA благодаря отечественному производству позволило укрепить позиции на международном рынке. Улицы и здания Шанхая, Лос-Анджелеса, Бангкока, Парижа и Нью-Йорка теперь могут похвастаться подсветкой от наших специалистов.

Мы проанализировали результаты прошлого года, чтобы не только сохранить бодрый темп реализации проектов, но и улучшить свои показатели.

К числу наших клиентов примкнули отели Radisson, автосалоны Mercedes-Benz, заводы МОЁТ и ряд других компаний. Нам удалось взять все лучшее из прошлого опыта, чтобы ускорить эволюцию в будущем.

ПОЛНЫЙ ЦИКЛ ПРОИЗВОДСТВА



Дизайн оборудования

Промышленный дизайнер думает о функционале будущего оборудования.

На первых шагах делается ряд эскизов будущего светильника, из которых выбирается один. Потом создается дизайн-модель. Она уточняется, прорабатывается и, впоследствии, отдается конструктору. Далее, желательно без каких-либо существенных изменений со стороны конструктора, модель запускается в производство.

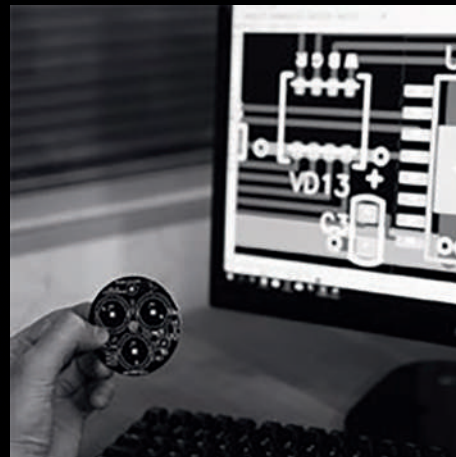
В RADUGA уделяется немалое внимание дизайну, чтобы на всех стадиях работы с изделием люди видели – у них в руках отлично сделанная вещь, с ней удобно работать, она классно выглядит.



Конструкторская работа

Конструктор должен собрать изделие таким образом, чтобы оно соответствовало всем искомым требованиям применения. Решить, какая будет мощность, так как от мощности изделия зависят его габариты. Одна из основных задач конструктора – реализовать идею промышленного дизайнера с наименьшими изменениями и затратами на производство. В эту работу входит продумывание самого процесса изготовления.

Конструкторский отдел дорабатывает идею дизайнера так, чтобы она была технологична и жизнеспособна. Далее создается пакет документации и работа передается на производство.



Электронное проектирование и разработка

Наши инженеры-электронщики изучают элементную базу, выбирают подходящую архитектуру и схемотехнику. После этого стартует сам процесс разработки. В первую очередь проводится анализ компонентов нашего продукта на унификацию и далее идет непосредственно проектирование светильника. На первом этапе выпускается опытный образец каждой модели и проводятся испытания. Они проходят в жесткой форме для того, чтобы выявить все возможности модели. Изделие дорабатывается до тех пор, пока не будет достигнут наилучший результат. После окончания разработки выпускается эталонный образец и модель запускается в производство.



Сборка оборудования

Технология сборки светотехнического оборудования RADUGA делится на несколько основных этапов.

Подготовительный: производится полная комплектация в соответствии со сборочной спецификацией.

После того, как все необходимые компоненты подготовлены, осуществляется этап непосредственной сборки модели.

На заключительном этапе все светильники упаковываются в фирменную упаковку RADUGA и отправляются заказчику.

Уличный светодиодный светильник

TERMINATOR

RAD-TERM-28-ST1-750-T1

RAD-TERM-28-ST3-750-T1

RAD-TERM-28-ST1-750-T2

RAD-TERM-28-ST3-750-T2

RAD-TERM-28-ST1-750-S2



Уличный светодиодный светильник от RADUGA. Разработан по блочно-модульному принципу. Корпус светильника выполнен из анодированного алюминия. Светильник обладает специальной дорожной оптикой.

Идеально подходит для освещения автомобильных улиц и дорог, пешеходных дорожек, а также наземных пешеходных переходов.

IP 67

CRI 70

МОЩНОСТЬ
Вт 28

ИСПОЛНЕНИЕ
УХЛ1

ГАРАНТИЯ
5 лет

+55°
-45°

СРОК СЛУЖБЫ
80 000 часов

КСС ШБ,
специальная
для пешеходных
переходов

КОЭФ. МОЩНОСТИ
0,98

ПУЛЬСАЦИЯ
1%

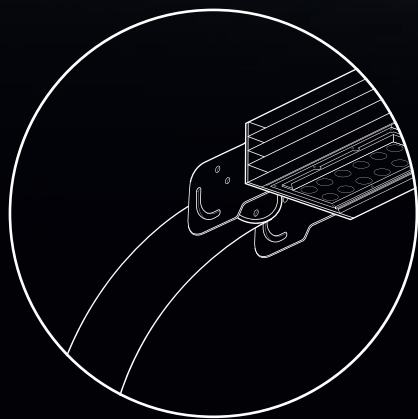
СВЕТОВОЙ ПОТОК
4 088 лм

СВЕТОВАЯ ОТДАЧА, ±10
146 лм/Вт

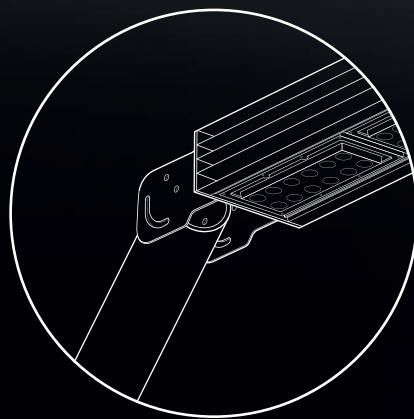
кг 4,0

ЦВЕТОВАЯ ТЕМПЕРАТУРА
3 000 К 4 000 К 5 000 К

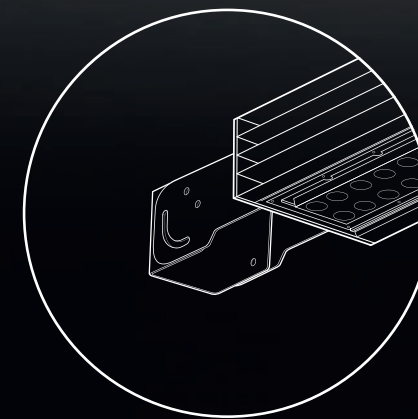
ГАБАРИТНЫЕ РАЗМЕРЫ
238×124×60



Крепление на трубу
диаметром 48 мм



Крепление на трубу
диаметром 60 мм



Настенное
крепление

RAD-TERM-28-ST1-750-T1

КСС ШБ

Масса 4,0 кг

RAD-TERM-28-ST3-750-T1

КСС специальная для
пешеходных переходов

Масса 4,0 кг

RAD-TERM-28-ST1-750-T2

КСС ШБ

Масса 4,0 кг

RAD-TERM-28-ST3-750-T2

КСС специальная для
пешеходных переходов

Масса 4,0 кг

RAD-TERM-28-ST1-750-S2

КСС ШБ

Масса 3,3 кг



Уличный светодиодный светильник

TERMINATOR

RAD-TERM-56-ST1-750-T1

RAD-TERM-56-ST3-750-T1

RAD-TERM-56-ST1-750-T2

RAD-TERM-56-ST3-750-T2

RAD-TERM-56-ST1-750-S2



Уличный светодиодный светильник от RADUGA. Разработан по блочно-модульному принципу. Корпус светильника выполнен из анодированного алюминия. Светильник обладает специальной дорожной оптикой.

Идеально подходит для освещения автомобильных улиц и дорог, пешеходных дорожек, а также наземных пешеходных переходов.

IP **67** CRI 70

ИСПОЛНЕНИЕ УХЛ1

ВТ **56** МОЩНОСТЬ

ГАРАНТИЯ **5 лет**

+55°
-45°

СРОК СЛУЖБЫ **80 000 часов**

КСС ШБ, специальная для пешеходных переходов

КОЭФ. МОЩНОСТИ **0,98**

ПУЛЬСАЦИЯ **1%**

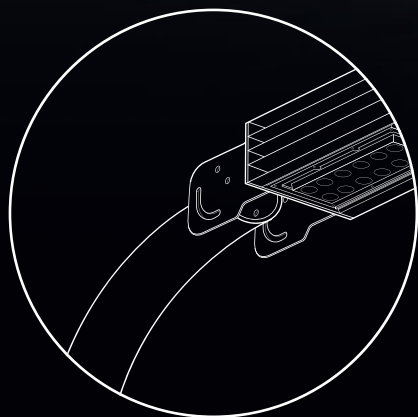
СВЕТОВОЙ ПОТОК **8 176 лм**

СВЕТОВАЯ ОТДАЧА, ±10 **146 лм/Вт**

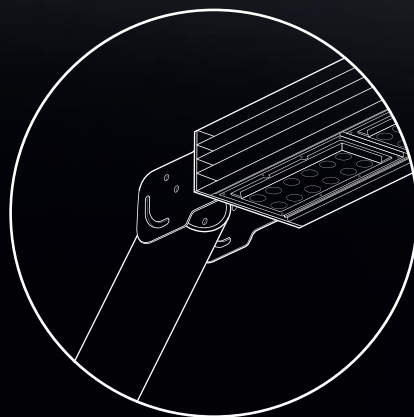
КГ **4,6**

ЦВЕТОВАЯ ТЕМПЕРАТУРА **3 000 К 4 000 К 5 000 К**

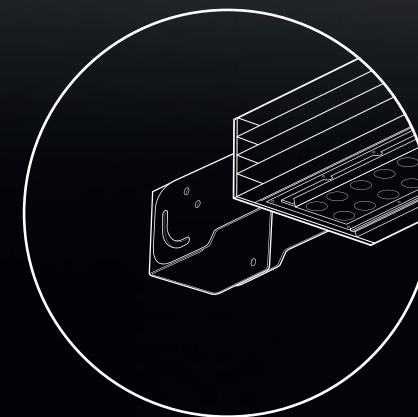
ГАБАРИТНЫЕ РАЗМЕРЫ **361×124×60**



Крепление на трубу
диаметром 48 мм



Крепление на трубу
диаметром 60 мм



Настенное
крепление

RAD-TERM-56-ST1-750-T1

КСС ШБ

Масса 4,6 кг

RAD-TERM-56-ST1-750-T2

КСС ШБ

Масса 4,6 кг

RAD-TERM-56-ST1-750-S2

КСС ШБ

Масса 3,9 кг

RAD-TERM-56-ST3-750-T1

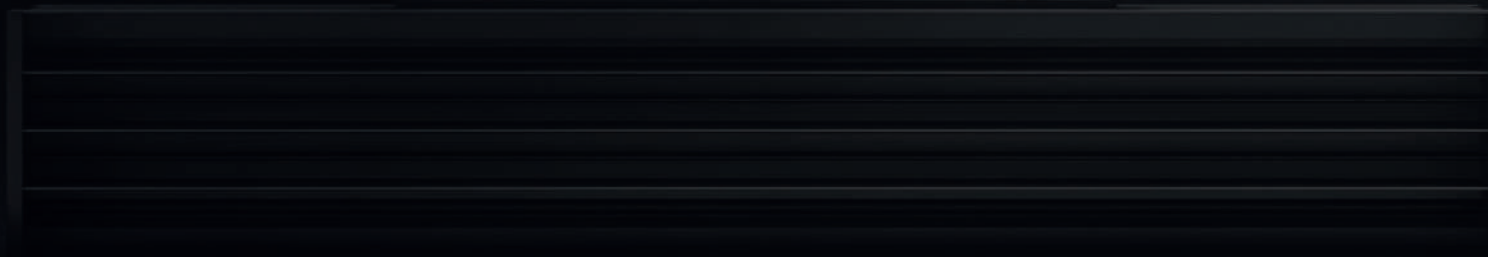
КСС специальная для
пешеходных переходов

Масса 4,6 кг

RAD-TERM-56-ST3-750-T2

КСС специальная для
пешеходных переходов

Масса 4,6 кг



Уличный светодиодный светильник

TERMINATOR

RAD-TERM-84-ST1-750-T1

RAD-TERM-84-ST3-750-T1

RAD-TERM-84-ST1-750-T2

RAD-TERM-84-ST3-750-T2

RAD-TERM-84-ST1-750-S2



Уличный светодиодный светильник от RADUGA. Разработан по блочно-модульному принципу. Корпус светильника выполнен из анодированного алюминия. Светильник обладает специальной дорожной оптикой.

Идеально подходит для освещения автомобильных улиц и дорог, пешеходных дорожек, а также наземных пешеходных переходов.

IP **67** CRI 70

мощность **84** Вт

ИСПОЛНЕНИЕ **УХЛ1**

Гарантия **5 лет**

+55°
-45°

Срок службы **80 000 часов**

КСС ШБ, специальная для пешеходных переходов

Кэф. мощности **0,98**

Пulsация **1%**

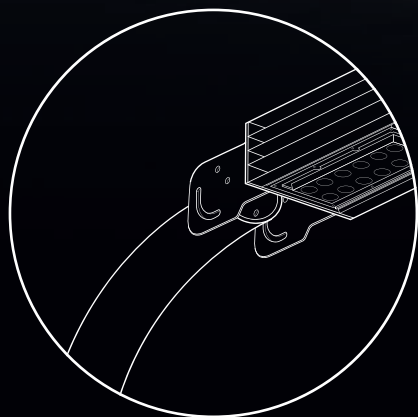
Световой поток **12 264 лм**

Световая отдача, ±10 **146 лм/Вт**

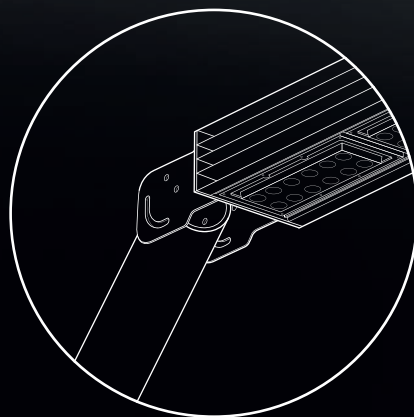
кг **8,6**

Цветовая температура **3 000 К 4 000 К 5 000 К**

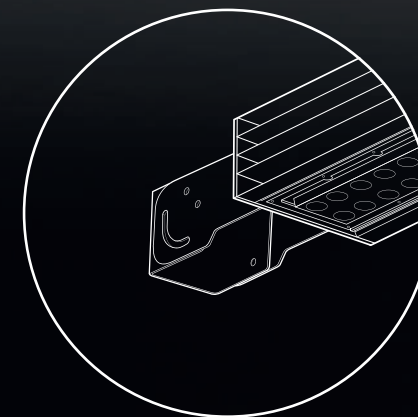
Габаритные размеры **536×124×60 мм**



Крепление на трубу
диаметром 48 мм



Крепление на трубу
диаметром 60 мм



Настенное
крепление

RAD-TERM-84-ST1-750-T1

КСС ШБ

Масса 8,6 кг

RAD-TERM-84-ST3-750-T1

КСС специальная для
пешеходных переходов

Масса 8,6 кг

RAD-TERM-84-ST1-750-T2

КСС ШБ

Масса 8,6 кг

RAD-TERM-84-ST3-750-T2

КСС специальная для
пешеходных переходов

Масса 8,6 кг

RAD-TERM-84-ST1-750-S2

КСС ШБ

Масса 7,2 кг



Уличный светодиодный светильник

TERMINATOR

RAD-TERM-112-ST1-750-T1

RAD-TERM-112-ST3-750-T1

RAD-TERM-112-ST1-750-T2

RAD-TERM-112-ST3-750-T2

RAD-TERM-112-ST1-750-S2



Уличный светодиодный светильник от RADUGA. Разработан по блочно-модульному принципу. Корпус светильника выполнен из анодированного алюминия. Светильник обладает специальной дорожной оптикой.

Идеально подходит для освещения автомобильных улиц и дорог, а также наземных пешеходных переходов.

IP **67** CRI 70

МОЩНОСТЬ
Вт **112**

ИСПОЛНЕНИЕ
УХЛ1

ГАРАНТИЯ
5 лет

+55°
-45°

СРОК СЛУЖБЫ
80 000
ЧАСОВ

КСС ШБ,
специальная
для пешеходных
переходов

КОЭФ. МОЩНОСТИ
0,98

ПУЛЬСАЦИЯ
1%

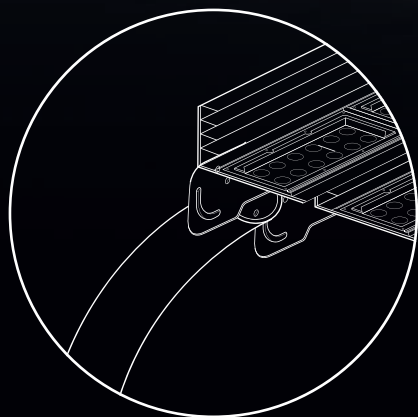
СВЕТОВОЙ ПОТОК
16 352 лм

СВЕТОВАЯ ОТДАЧА, ±10
146 лм/Вт

кг **9,2**

ЦВЕТОВАЯ ТЕМПЕРАТУРА
3 000 К 4 000 К 5 000 К

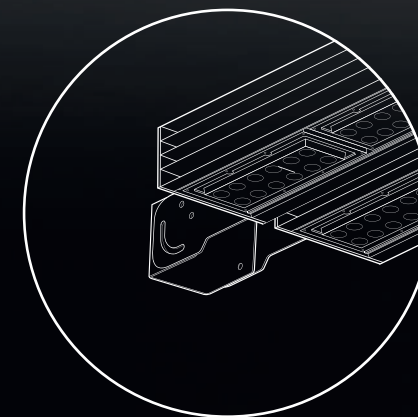
ГАБАРИТНЫЕ РАЗМЕРЫ
361×250×60



Крепление на трубу
диаметром 48 мм



Крепление на трубу
диаметром 60 мм



Настенное
крепление

RAD-TERM-112-ST1-750-T1

КСС ШБ

Масса 9,2 кг

RAD-TERM-112-ST3-750-T1

КСС специальная для
пешеходных переходов

Масса 9,2 кг

RAD-TERM-112-ST1-750-T2

КСС ШБ

Масса 9,2 кг

RAD-TERM-112-ST3-750-T2

КСС специальная для
пешеходных переходов

Масса 9,2 кг

RAD-TERM-112-ST1-750-S2

КСС ШБ

Масса 7,8 кг



Уличный светодиодный светильник

TERMINATOR

RAD-TERM-168-ST1-750-T1

RAD-TERM-168-ST3-750-T1

RAD-TERM-168-ST1-750-T2

RAD-TERM-168-ST3-750-T2

RAD-TERM-168-ST1-750-S2



Уличный светодиодный светильник от RADUGA. Разработан по блочно-модульному принципу. Корпус светильника выполнен из анодированного алюминия. Светильник обладает специальной дорожной оптикой.

Идеально подходит для освещения автомобильных улиц и дорог, а также наземных пешеходных переходов.

IP 67

CRI 70

МОЩНОСТЬ
Вт 168

ИСПОЛНЕНИЕ
УХЛ1

ГАРАНТИЯ
5 лет

+55°
-45°

СРОК СЛУЖБЫ
80 000 часов

КСС ШБ,
специальная
для пешеходных
переходов

КОЭФ. МОЩНОСТИ
0,98

ПУЛЬСАЦИЯ
1%

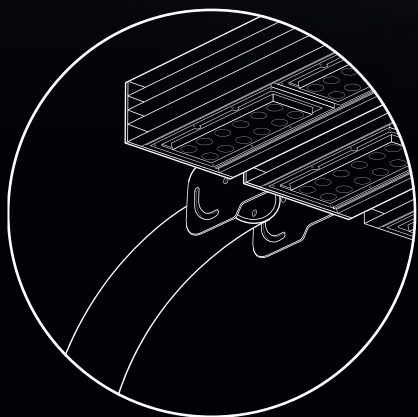
СВЕТОВОЙ ПОТОК
24 528 лм

СВЕТОВАЯ ОТДАЧА, ±10
146 лм/Вт

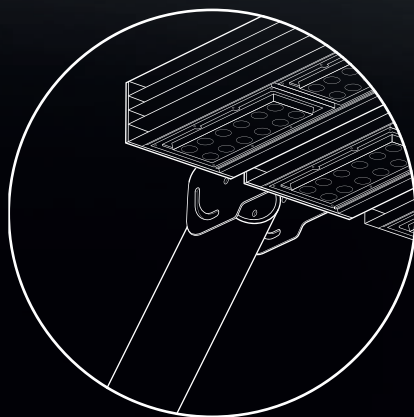
кг 13,8

ЦВЕТОВАЯ ТЕМПЕРАТУРА
3 000 К 4 000 К 5 000 К

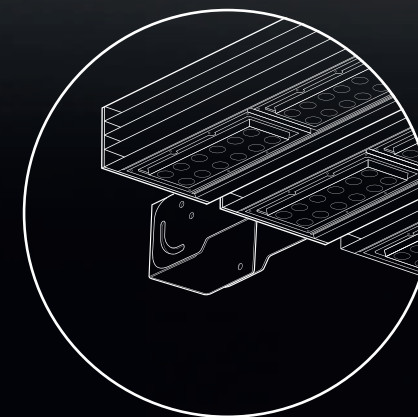
ГАБАРИТНЫЕ РАЗМЕРЫ
мм 361×376×60



Крепление на трубу
диаметром 48 мм



Крепление на трубу
диаметром 60 мм



Настенное
крепление

RAD-TERM-168-ST1-750-T1

КСС ШБ

Масса 13,8 кг

RAD-TERM-168-ST3-750-T1

КСС специальная для
пешеходных переходов

Масса 13,8 кг

RAD-TERM-168-ST1-750-T2

КСС ШБ

Масса 13,8 кг

RAD-TERM-168-ST3-750-T2

КСС специальная для
пешеходных переходов

Масса 13,8 кг

RAD-TERM-168-ST1-750-S2

КСС ШБ

Масса 11,7 кг



Одномодульный промышленный светодиодный светильник

TERMINATOR

RAD-TERM-28-90D-850-S3

RAD-TERM-28-EL-850-S3

RAD-TERM-28-90D-850-S4

RAD-TERM-28-EL-850-S4

Многофункциональный промышленный светильник от RADUGA. Разработан по блочно-модульному принципу. Модификации RAD-TERM мощностью от 28 до 84 Вт представляют собой один модуль. Корпус светильника выполнен из анодированного алюминия. Вторичная линзовая оптика обеспечивает широкий спектр КСС. Возможна комплектация светильников блоками аварийного питания и драйверами с возможностью диммирования по стандартным протоколам управления.

Светильники серии TERMINATOR отлично подходят для освещения цехов и складов.



IP **67** CRI 80-89

МОЩНОСТЬ
Вт **28**

ИСПОЛНЕНИЕ
УХЛ1

ГАРАНТИЯ
5 лет

+55°
-45°

СРОК СЛУЖБЫ
80 000
ЧАСОВ

90°
Эллипсоидная

КОЭФ. МОЩНОСТИ
0,98

ПУЛЬСАЦИЯ
1%

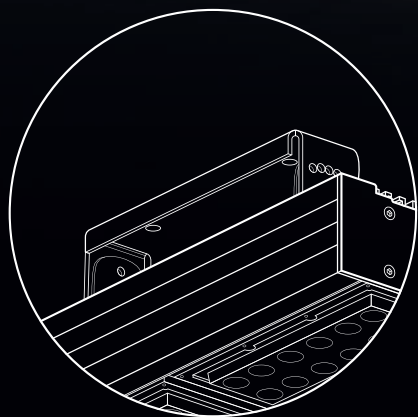
СВЕТОВОЙ ПОТОК
4 088 лм

СВЕТОВАЯ ОТДАЧА, ±10
146 лм/Вт

КГ
3,1

ЦВЕТОВАЯ ТЕМПЕРАТУРА
3 000 К 4 000 К 5 000 К

ГАБАРИТНЫЕ РАЗМЕРЫ
238×124×60



Монтажная
поворотная скоба

RAD-TERM-28-90D-850-S4

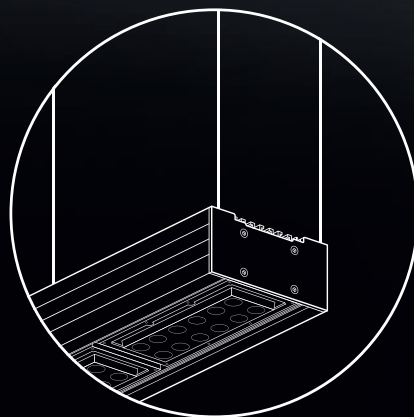
Угол рассеяния 90°

Масса 3,1 кг

RAD-TERM-28-EL-850-S4

КСС эллипсоидная

Масса 3,1 кг



Подвес
при помощи тросов

RAD-TERM-28-90D-850-S3

Угол рассеяния 90°

Масса 3,1 кг

RAD-TERM-28-EL-850-S3

КСС эллипсоидная

Масса 4,0 кг



Одномодульный промышленный светодиодный светильник

TERMINATOR

RAD-TERM-56-90D-850-S3

RAD-TERM-56-EL-850-S3

RAD-TERM-56-90D-850-S4

RAD-TERM-56-EL-850-S4

Многофункциональный промышленный светильник от RADUGA. Разработан по блочно-модульному принципу. Модификации RAD-TERM мощностью от 28 до 84 Вт представляют собой один модуль. Корпус светильника выполнен из анодированного алюминия. Вторичная линзовая оптика обеспечивает широкий спектр КСС. Возможна комплектация светильников блоками аварийного питания и драйверами с возможностью диммирования по стандартным протоколам управления.

Светильники серии TERMINATOR отлично подходят для освещения цехов и складов.



IP 67 CRI 80-89

Исполнение УХЛ1

мощность **56** Вт

Гарантия **5 лет**

температура **+55°**
-45°

Срок службы **80 000** часов

90° эллипсоидная

Кэф. мощности **0,98**

Пulsация **1%**

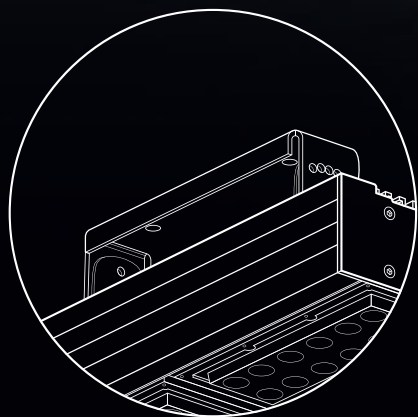
Световой поток **8 176 лм**

Световая отдача, ±10 **146 лм/Вт**

КГ **3,7**

Цветовая температура **3 000 К 4 000 К 5 000 К**

Габаритные размеры **361×124×60** мм



Монтажная
поворотная скоба

RAD-TERM-56-90D-850-S4

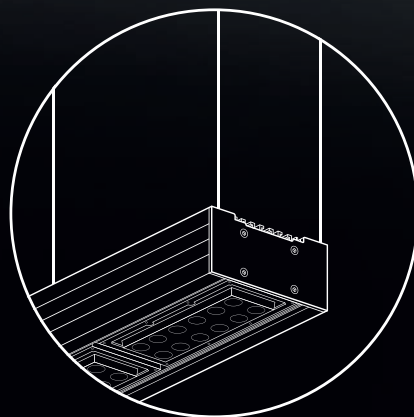
Угол рассеяния 90°

Масса 3,7 кг

RAD-TERM-56-EL-850-S4

КСС эллипсоидная

Масса 3,7 кг



Подвес
при помощи тросов

RAD-TERM-56-90D-850-S3

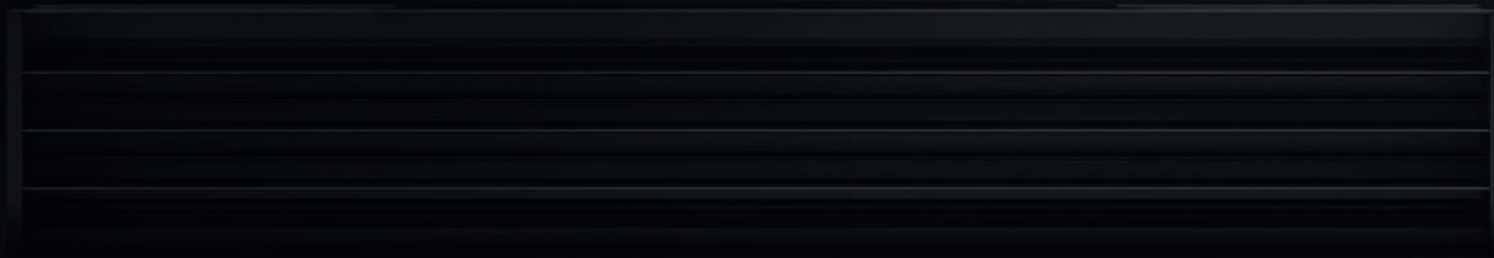
Угол рассеяния 90°

Масса 3,7 кг

RAD-TERM-56-EL-850-S3

КСС эллипсоидная

Масса 3,7 кг



Одномодульный промышленный светодиодный светильник

TERMINATOR

RAD-TERM-84-90D-850-S3

RAD-TERM-84-EL-850-S3

RAD-TERM-84-90D-850-S4

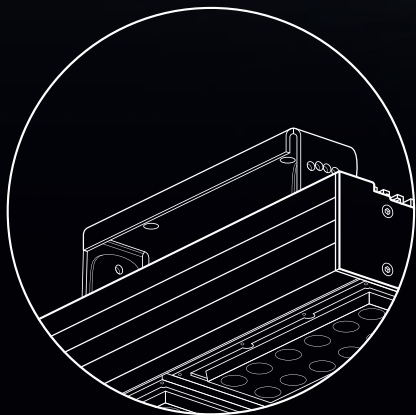
RAD-TERM-84-EL-850-S4

Многофункциональный промышленный светильник от RADUGA. Разработан по блочно-модульному принципу. Модификации RAD-TERM мощностью от 28 до 84 Вт представляют собой один модуль. Корпус светильника выполнен из анодированного алюминия. Вторичная линзовая оптика обеспечивает широкий спектр КСС. Возможна комплектация светильников блоками аварийного питания и драйверами с возможностью диммирования по стандартным протоколам управления.

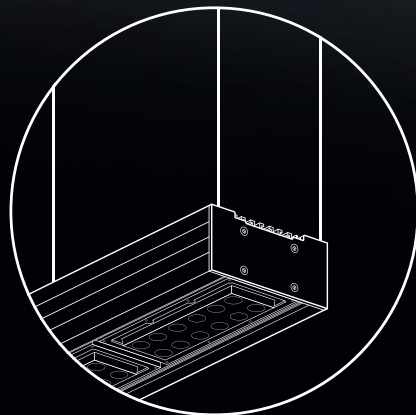
Светильники серии TERMINATOR отлично подходят для освещения цехов и складов.



 IP67	 CRI 80-89	 <small>МОЩНОСТЬ</small> Вт 84
 ГАРАНТИЯ 5 лет	 +55° -45°	 СРОК СЛУЖБЫ 80 000 часов
 90° эллипсоидная	 КОЭФ. МОЩНОСТИ 0,98	 ПУЛЬСАЦИЯ 1%
 СВЕТОВОЙ ПОТОК 12 264 лм	 СВЕТОВАЯ ОТДАЧА, ±10 146 лм/Вт	 КГ 5,8
 ЦВЕТОВАЯ ТЕМПЕРАТУРА 3 000 К 4 000 К 5 000 К	 ГАБАРИТНЫЕ РАЗМЕРЫ 536×124×60	



Монтажная
поворотная скоба



Подвес
при помощи тросов

RAD-TERM-84-90D-850-S4

Угол рассеяния 90°

Масса 5,8 кг

RAD-TERM-84-EL-850-S4

КСС эллипсоидная

Масса 5,8 кг

RAD-TERM-84-90D-850-S3

Угол рассеяния 90°

Масса 5,8 кг

RAD-TERM-56-EL-850-S3

КСС эллипсоидная

Масса 5,8 кг



Двухмодульный промышленный светодиодный светильник

TERMINATOR

RAD-TERM-112-90D-850-S3

RAD-TERM-112-EL-850-S3

RAD-TERM-112-90D-850-S4

RAD-TERM-112-EL-850-S4



Многофункциональный промышленный светильник от RADUGA. Разработан по блочно-модульному принципу. Модификация RAD-TERM мощностью 112 Вт имеет двухмодульную конструкцию. Корпус светильника выполнен из анодированного алюминия. Вторичная линзовая оптика обеспечивает широкий спектр КСС. Возможна комплектация светильников блоками аварийного питания и драйверами с возможностью диммирования по стандартным протоколам управления.

Светильники серии TERMINATOR отлично подходят для освещения цехов и складов.

IP **67** CRI 80-89

мощность **112** Вт

ИСПОЛНЕНИЕ **УХЛ1**

ГARANТИЯ **5 лет**

+55°
-45°

СРОК СЛУЖБЫ **80 000** часов

90° эллипсоидная

КОЭФ. МОЩНОСТИ **0,98**

ПУЛЬСАЦИЯ **1%**

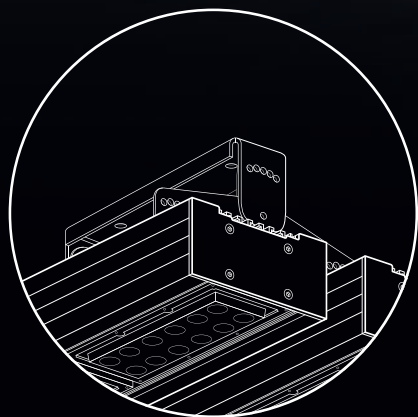
СВЕТОВОЙ ПОТОК **16 352 лм**

СВЕТОВАЯ ОТДАЧА, ±10 **146 лм/Вт**

7,6 кг

ЦВЕТОВАЯ ТЕМПЕРАТУРА **3 000 К 4 000 К 5 000 К**

ГАБАРИТНЫЕ РАЗМЕРЫ **361×250×60** мм



Монтажная
поворотная скоба

RAD-TERM-112-90D-850-S4

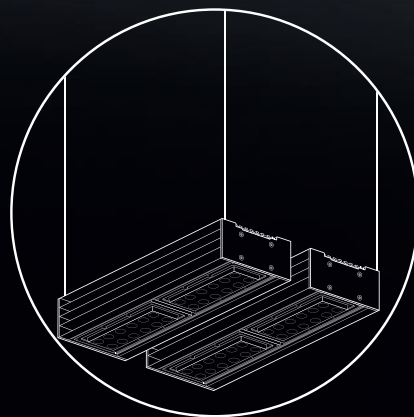
Угол рассеяния 90°

Масса 7,6 кг

RAD-TERM-84-EL-850-S4

КСС эллипсоидная

Масса 7,6 кг



Подвес
при помощи тросов

RAD-TERM-112-90D-850-S3

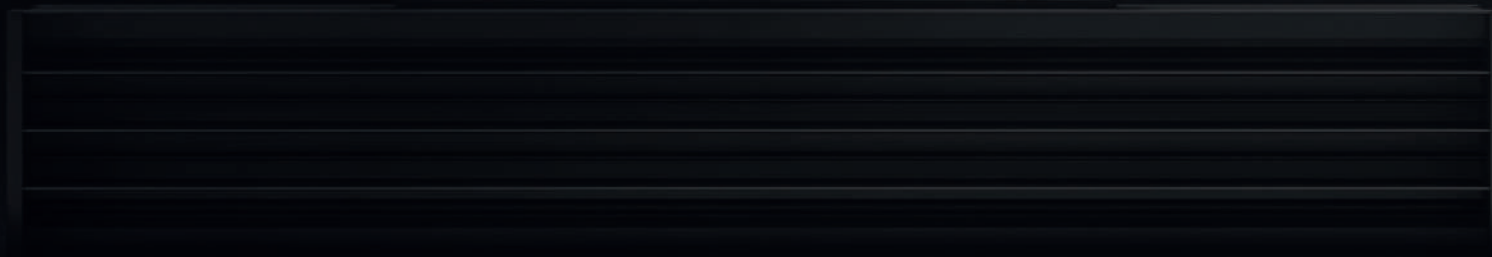
Угол рассеяния 90°

Масса 7,6 кг

RAD-TERM-56-EL-850-S3

КСС эллипсоидная

Масса 7,6 кг



Трёхмодульный промышленный светодиодный светильник

TERMINATOR

RAD-TERM-168-90D-850-S3

RAD-TERM-168-EL-850-S3

RAD-TERM-168-90D-850-S4

RAD-TERM-168-EL-850-S4



Многофункциональный промышленный светильник от RADUGA. Разработан по блочно-модульному принципу. Модификация RAD-TERM мощностью 168 Вт имеет трёхмодульную конструкцию. Корпус светильника выполнен из анодированного алюминия. Вторичная линзовая оптика обеспечивает широкий спектр КСС. Возможна комплектация светильников блоками аварийного питания и драйверами с возможностью диммирования по стандартным протоколам управления.

Светильники серии TERMINATOR отлично подходят для освещения цехов и складов.

IP **67** CRI 80-89

мощность **168** Вт

ИСПОЛНЕНИЕ **УХЛ1**

ГАРАНТИЯ **5 лет**

+55°
-45°

СРОК СЛУЖБЫ **80 000** часов

90° эллипсоидная

КОЭФ. МОЩНОСТИ **0,98**

ПУЛЬСАЦИЯ **1%**

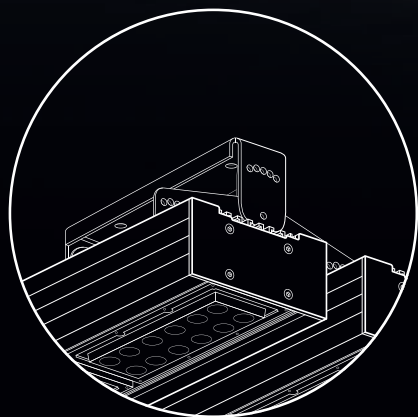
СВЕТОВОЙ ПОТОК **24 528 лм**

СВЕТОВАЯ ОТДАЧА, ±10 **146 лм/Вт**

11,8 кг

ЦВЕТОВАЯ ТЕМПЕРАТУРА **3 000 К 4 000 К 5 000 К**

ГАБАРИТНЫЕ РАЗМЕРЫ **361×376×60** мм



Монтажная
поворотная скоба

RAD-TERM-168-90D-850-S4

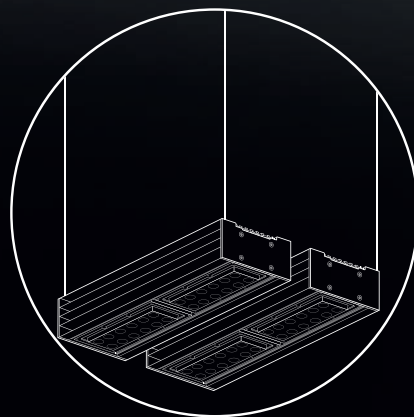
Угол рассеяния 90°

Масса 11,8 кг

RAD-TERM-168-EL-850-S4

КСС эллипсоидная

Масса 11,8 кг



Подвес
при помощи тросов

RAD-TERM-168-90D-850-S3

Угол рассеяния 90°

Масса 11,8 кг

RAD-TERM-168-EL-850-S3

КСС эллипсоидная

Масса 11,8 кг



Двухмодульный промышленный светодиодный светильник

TERMINATOR

RAD-TERM-224-90D-850-S3

RAD-TERM-224-60D-850-S3

RAD-TERM-224-90D-850-S4

RAD-TERM-224-60D-850-S4

Многофункциональный промышленный светильник от RADUGA. Разработан по блочно-модульному принципу. Модификация RAD-TERM мощностью 224 Вт имеет двухмодульную конструкцию. Корпус светильника выполнен из анодированного алюминия. Вторичная линзовая оптика обеспечивает широкий спектр КСС. Возможна комплектация светильников блоками аварийного питания и драйверами с возможностью диммирования по стандартным протоколам управления.

Светильники серии TERMINATOR отлично подходят для освещения цехов и складов.



IP 67
CRI 80-89
Исполнение УХЛ1

мощность **224** Вт

Гарантия **5 лет**

температура **+55°**
-45°

Срок службы **80 000** часов

КСС **90°**
60°

Кэф. мощности **0,98**

Пulsация **1%**

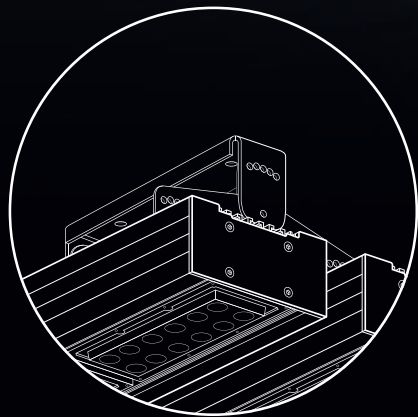
Световой поток **32 704 лм**

Световая отдача, ±10 **146 лм/Вт**

Вес **13,8** кг

Цветовая температура **3 000 К 4 000 К 5 000 К**

Габаритные размеры **714×250×60** мм



Монтажная
поворотная скоба

RAD-TERM-224-90D-850-S4

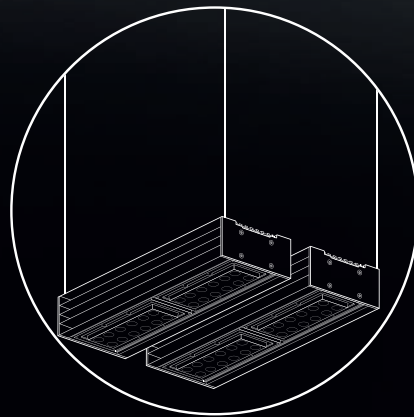
Угол рассеяния 90°

Масса 13,8 кг

RAD-TERM-224-60D-850-S4

КСС 60°

Масса 13,8 кг



Подвес
при помощи тросов

RAD-TERM-224-90D-850-S3

Угол рассеяния 90°

Масса 13,8 кг

RAD-TERM-224-60D-850-S3

КСС 60°

Масса 13,8 кг



Трёхмодульный промышленный светодиодный светильник

TERMINATOR

RAD-TERM-280-90D-850-S3

RAD-TERM-280-60D-850-S3

RAD-TERM-280-90D-850-S4

RAD-TERM-280-60D-850-S4

Многофункциональный промышленный светильник от RADUGA. Разработан по блочно-модульному принципу. Модификация RAD-TERM мощностью 280 Вт имеет трёхмодульную конструкцию. Корпус светильника выполнен из анодированного алюминия. Вторичная линзовая оптика обеспечивает широкий спектр КСС. Возможна комплектация светильников блоками аварийного питания и драйверами с возможностью диммирования по стандартным протоколам управления.

Светильники серии TERMINATOR отлично подходят для освещения цехов и складов.



IP 67
CRI 80-89
Исполнение УХЛ1

мощность
Вт **280**

Гарантия
5 лет

+55°
-45°

Срок службы
80 000
часов

90°
60°

Коеф. мощности
0,98

Пulsация
1%

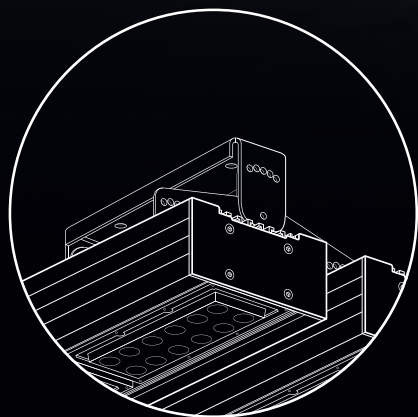
Световой поток
40 880 лм

Световая отдача, ±10
146 лм/Вт

кг **16,9**

Цветовая температура
3 000 К 4 000 К 5 000 К

Габаритные размеры
892×250×60



Монтажная
поворотная скоба

RAD-TERM-280-90D-850-S4

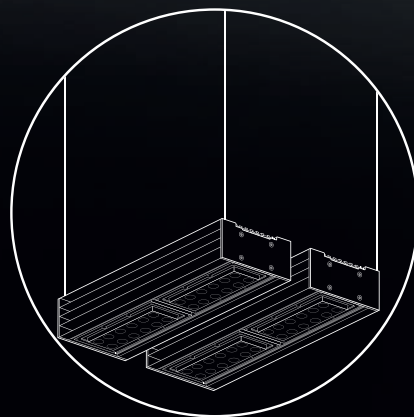
Угол рассеяния 90°

Масса 16,9 кг

RAD-TERM-280-60D-850-S4

КСС 60°

Масса 16,9 кг



Подвес
при помощи тросов

RAD-TERM-280-90D-850-S3

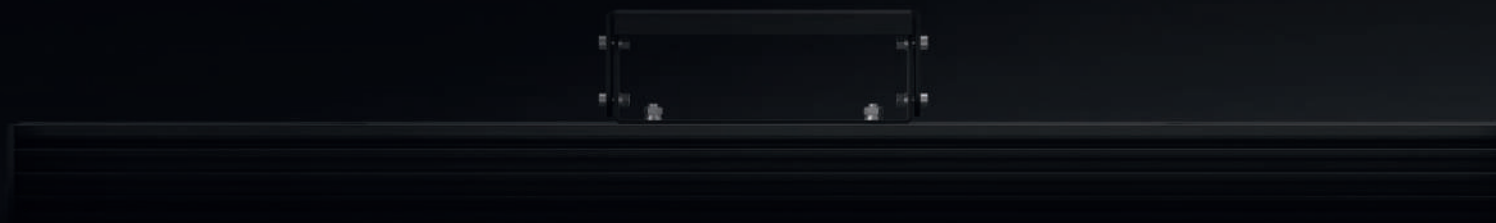
Угол рассеяния 90°

Масса 16,9 кг

RAD-TERM-280-60D-850-S3

КСС 60°

Масса 16,9 кг



Трёхмодульный промышленный светодиодный светильник

TERMINATOR

RAD-TERM-336-90D-850-S3

RAD-TERM-336-60D-850-S3

RAD-TERM-336-90D-850-S4

RAD-TERM-336-60D-850-S4

Многофункциональный промышленный светильник от RADUGA. Разработан по блочно-модульному принципу. Модификация RAD-TERM мощностью 336 Вт имеет трёхмодульную конструкцию. Корпус светильника выполнен из анодированного алюминия. Вторичная линзовая оптика обеспечивает широкий спектр КСС. Возможна комплектация светильников блоками аварийного питания и драйверами с возможностью диммирования по стандартным протоколам управления.

Светильники серии TERMINATOR отлично подходят для освещения цехов и складов.



IP **67** CRI 80-89

ИСПОЛНЕНИЕ УХЛ1

МОЩНОСТЬ 336 Вт

ГАРАНТИЯ 5 лет

+55°
-45°

СРОК СЛУЖБЫ 80 000 часов

90°
60°

КОЭФ. МОЩНОСТИ 0,98

ПУЛЬСАЦИЯ 1%

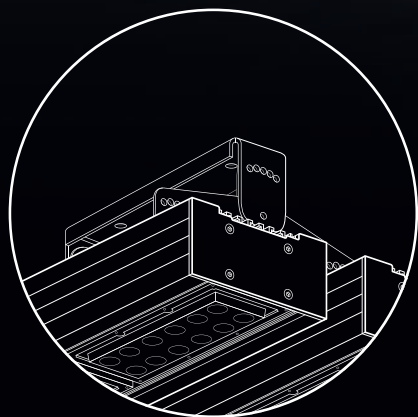
СВЕТОВОЙ ПОТОК 49 056 лм

СВЕТОВАЯ ОТДАЧА, ±10 146 лм/Вт

КГ 20,5

ЦВЕТОВАЯ ТЕМПЕРАТУРА 3 000 К 4 000 К 5 000 К

ГАБАРИТНЫЕ РАЗМЕРЫ 714×376×60 мм



Монтажная
поворотная скоба

RAD-TERM-336-90D-850-S4

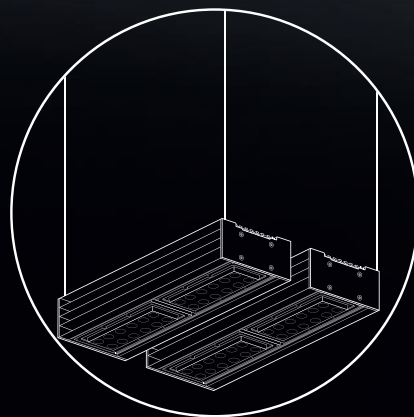
Угол рассеяния 90°

Масса 20,5 кг

RAD-TERM-336-60D-850-S4

КСС 60°

Масса 20,5 кг



Подвес
при помощи тросов

RAD-TERM-336-90D-850-S3

Угол рассеяния 90°

Масса 20,5 кг

RAD-TERM-336-60D-850-S3

КСС 60°

Масса 20,5 кг



Трёхмодульный промышленный светодиодный светильник

TERMINATOR

RAD-TERM-420-90D-850-S3

RAD-TERM-420-60D-850-S3

RAD-TERM-420-90D-850-S4

RAD-TERM-420-60D-850-S4

Многофункциональный промышленный светильник от RADUGA. Разработан по блочно-модульному принципу. Модификация RAD-TERM мощностью 420 Вт имеет трёхмодульную конструкцию. Корпус светильника выполнен из анодированного алюминия. Вторичная линзовая оптика обеспечивает широкий спектр КСС. Возможна комплектация светильников блоками аварийного питания и драйверами с возможностью диммирования по стандартным протоколам управления.

Светильники серии TERMINATOR отлично подходят для освещения цехов и складов.



67

CRI 80-89

мощность
Вт 420

ИСПОЛНЕНИЕ
УХЛ1



ГАРАНТИЯ
5 лет



+55°
-45°



СРОК СЛУЖБЫ
80 000
ЧАСОВ



90°
60°



КОЭФ. МОЩНОСТИ
0,98



ПУЛЬСАЦИЯ
1%



СВЕТОВОЙ ПОТОК
61 320 лм



СВЕТОВАЯ ОТДАЧА, ±10
146 лм/Вт



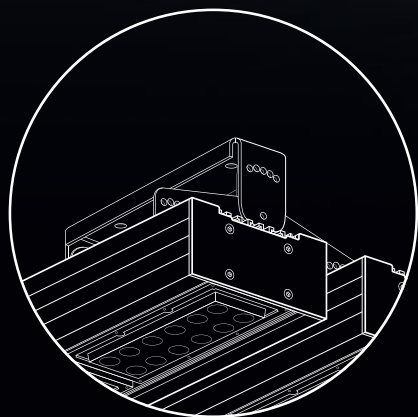
кг 25,7



ЦВЕТОВАЯ ТЕМПЕРАТУРА
3 000 К 4 000 К 5 000 К



ГАБАРИТНЫЕ РАЗМЕРЫ
892×376×60



Монтажная
поворотная скоба

RAD-TERM-420-90D-850-S4

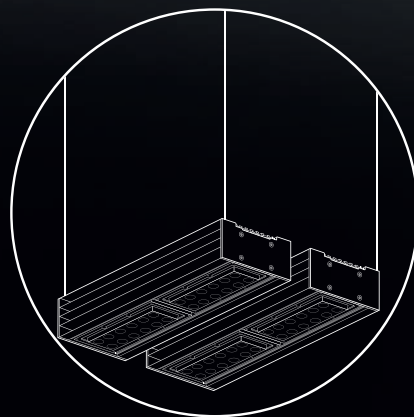
Угол рассеяния 90°

Масса 25,7 кг

RAD-TERM-420-60D-850-S4

КСС 60°

Масса 25,7 кг



Подвес
при помощи тросов

RAD-TERM-420-90D-850-S3

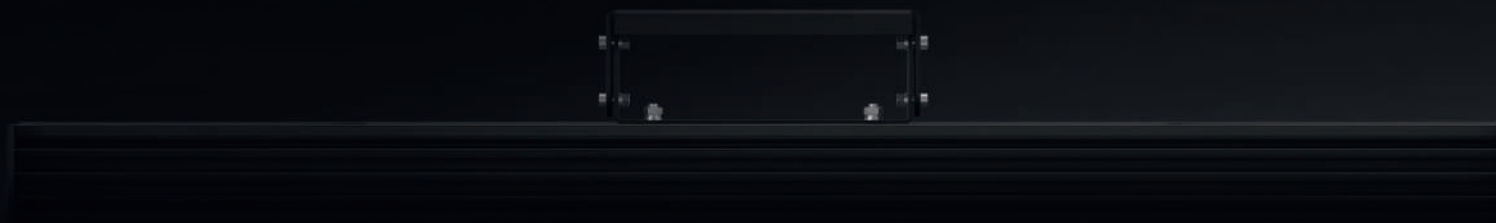
Угол рассеяния 90°

Масса 25,7 кг

RAD-TERM-420-60D-850-S3

КСС 60°

Масса 25,7 кг



Одномодульный светодиодный прожектор

TERMINATOR

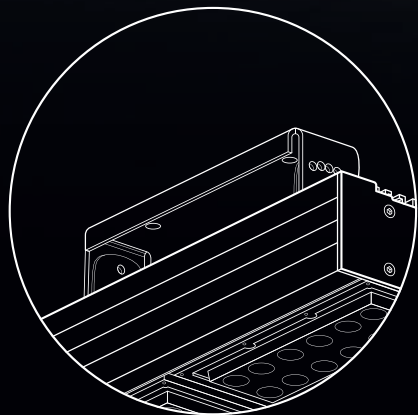
RAD-TERM-28-25D-850-S1
RAD-TERM-28-60D-850-S1
RAD-TERM-28-120D-850-S1



Многофункциональный светодиодный прожектор от RADUGA. Разработан по блочно-модульному принципу. Модификация RAD-TERM мощностью 28 Вт представлет собой один модуль. Корпус светильника выполнен из анодированного алюминия. Вторичная линзовая оптика обеспечивает широкий спектр КСС. Возможна комплектация светильников блоками аварийного питания и драйверами с возможностью диммирования по стандартным протоколам управления.

Светильники серии TERMINATOR отлично подходят для освещения цехов и территорий промышленных предприятий, складов и парковок.

	IP67	CRI 80-89		МОЩНОСТЬ 28 Вт	
	ГАРАНТИЯ 5 лет		+55° -45°		ИСПОЛНЕНИЕ УХЛ1 СРОК СЛУЖБЫ 80 000 ЧАСОВ
	25° 60° 120°		КОЭФ. МОЩНОСТИ 0,98		ПУЛЬСАЦИЯ 1%
	СВЕТОВОЙ ПОТОК 4 088 лм		СВЕТОВАЯ ОТДАЧА, ±10 146 лм/Вт		3,1 кг
	ЦВЕТОВАЯ ТЕМПЕРАТУРА 3 000 К 4 000 К 5 000 К		ГАБАРИТНЫЕ РАЗМЕРЫ 238×124×60 мм		



Ли́ра

RAD-TERM-28-25D-850-S1

Угол рассеяния 25°

Масса 3,1 кг

RAD-TERM-28-60D-850-S1

КСС 60°

Масса 3,1 кг

RAD-TERM-28-120D-850-S1

КСС 120°

Масса 3,1 кг



Одномодульный светодиодный прожектор

TERMINATOR

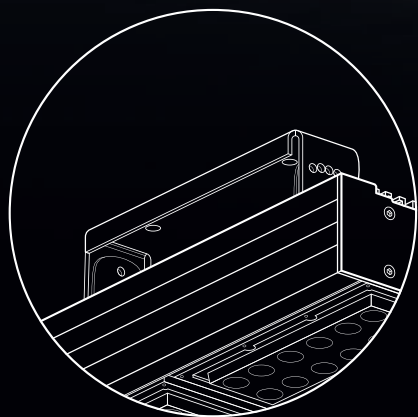
RAD-TERM-56-25D-850-S1
RAD-TERM-56-60D-850-S1
RAD-TERM-56-120D-850-S1



Многофункциональный светодиодный прожектор от RADUGA. Разработан по блочно-модульному принципу. Модификация RAD-TERM мощностью 56 Вт представлет собой один модуль. Корпус светильника выполнен из анодированного алюминия. Вторичная линзовая оптика обеспечивает широкий спектр КСС. Возможна комплектация светильников блоками аварийного питания и драйверами с возможностью диммирования по стандартным протоколам управления.

Светильники серии TERMINATOR отлично подходят для освещения цехов и территорий промышленных предприятий, складов и парковок.

 IP67	 CRI 80-89	 <small>МОЩНОСТЬ</small> Вт 56
 <small>ГАРАНТИЯ</small> 5 лет	 +55° -45°	 <small>СРОК СЛУЖБЫ</small> 80 000 часов
 25° 60° 120°	 <small>КОЭФ. МОЩНОСТИ</small> 0,98	 <small>ПУЛЬСАЦИЯ</small> 1%
 <small>СВЕТОВОЙ ПОТОК</small> 8 176 лм	 <small>СВЕТОВАЯ ОТДАЧА, ±10</small> 146 лм/Вт	 <small>КГ</small> 3,7
 <small>ЦВЕТОВАЯ ТЕМПЕРАТУРА</small> 3 000 К 4 000 К 5 000 К	 <small>ГАБАРИТНЫЕ РАЗМЕРЫ</small> 361×124×60	



Ли́ра

RAD-TERM-56-25D-850-S1

Угол рассеяния 25°

Масса 3,7 кг

RAD-TERM-56-60D-850-S1

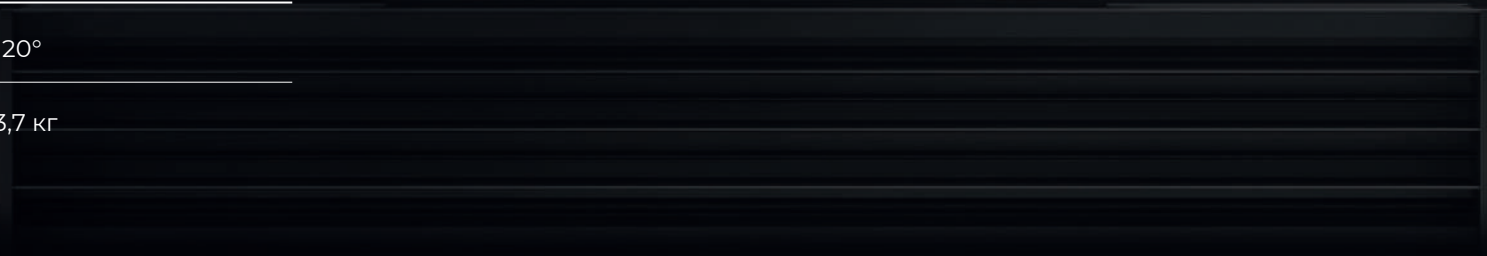
КСС 60°

Масса 3,7 кг

RAD-TERM-56-120D-850-S1

КСС 120°

Масса 3,7 кг



Одномодульный светодиодный прожектор

TERMINATOR

RAD-TERM-84-25D-850-S1

RAD-TERM-84-60D-850-S1

RAD-TERM-84-120D-850-S1



Многофункциональный светодиодный прожектор от RADUGA. Разработан по блочно-модульному принципу. Модификация RAD-TERM мощностью 84 Вт представляет собой один модуль. Корпус светильника выполнен из анодированного алюминия. Вторичная линзовая оптика обеспечивает широкий спектр КСС. Возможна комплектация светильников блоками аварийного питания и драйверами с возможностью диммирования по стандартным протоколам управления.

Светильники серии TERMINATOR отлично подходят для освещения цехов и территорий промышленных предприятий, складов и парковок.

IP **67** CRI 80-89

ИСПОЛНЕНИЕ УХЛ1

мощность **84** Вт

ГАРАНТИЯ **5 лет**

+55°
-45°

СРОК СЛУЖБЫ **80 000** часов

25°
60°
120°

КОЭФ. МОЩНОСТИ **0,98**

ПУЛЬСАЦИЯ **1%**

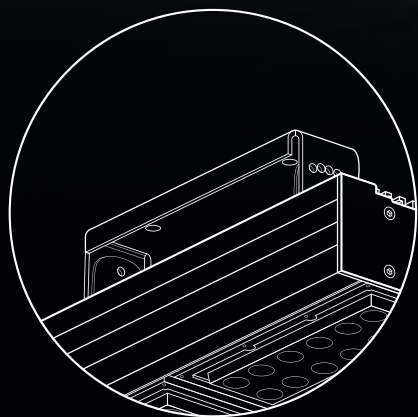
СВЕТОВОЙ ПОТОК **12 264 лм**

СВЕТОВАЯ ОТДАЧА, ±10 **146 лм/Вт**

кг **5,8**

ЦВЕТОВАЯ ТЕМПЕРАТУРА **3 000 К 4 000 К 5 000 К**

ГАБАРИТНЫЕ РАЗМЕРЫ **536×124×60** мм



Ли́ра

RAD-TERM-84-25D-850-S1

Угол рассеяния 25°

Масса 5,8 кг

RAD-TERM-84-60D-850-S1

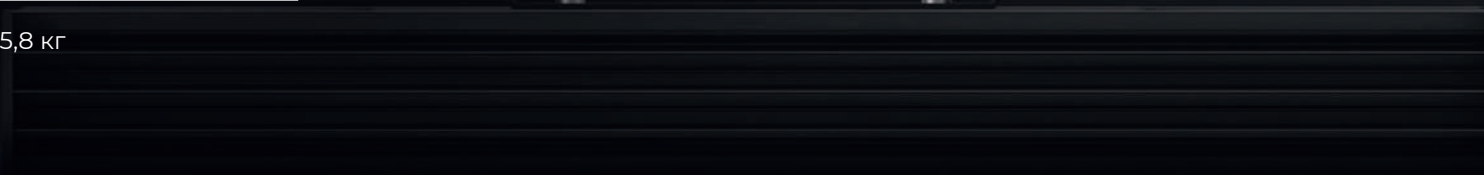
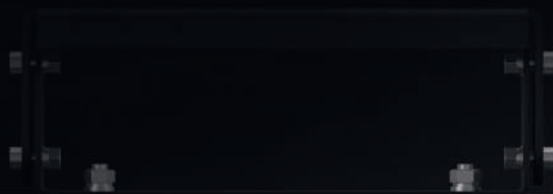
КСС 60°

Масса 5,8 кг

RAD-TERM-84-120D-850-S1

КСС 120°

Масса 5,8 кг



Двухмодульный светодиодный прожектор

TERMINATOR

RAD-TERM-112-25D-850-S1

RAD-TERM-112-60D-850-S1

RAD-TERM-112-120D-850-S1



Многофункциональный светодиодный прожектор от RADUGA. Разработан по блочно-модульному принципу. Модификация RAD-TERM мощностью 112 Вт имеет двухмодульную конструкцию. Корпус светильника выполнен из анодированного алюминия. Вторичная линзовая оптика обеспечивает широкий спектр КСС. Возможна комплектация светильников блоками аварийного питания и драйверами с возможностью диммирования по стандартным протоколам управления.

Светильники серии TERMINATOR отлично подходят для освещения цехов и территорий промышленных предприятий, складов и парковок.

IP **67** CRI 80-89

мощность **112** Вт

ИСПОЛНЕНИЕ **УХЛ1**

Гарантия **5 лет**

+55°
-45°

Срок службы **80 000 часов**

25°
60°
120°

Кэф. мощности **0,98**

Пulsация **1%**

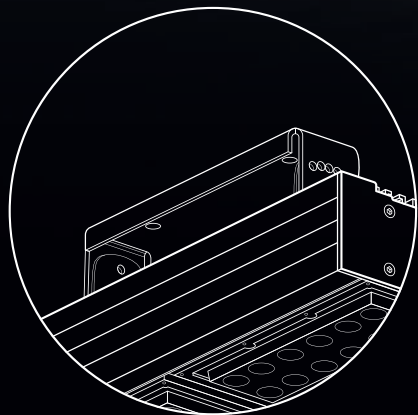
Световой поток **16 352 лм**

Световая отдача, ±10 **146 лм/Вт**

кг **7,6**

Цветовая температура **3 000 К 4 000 К 5 000 К**

Габаритные размеры **361×250×60** мм



Ли́ра

RAD-TERM-112-25D-850-S1

Угол рассеяния 25°

Масса 7,6 кг

RAD-TERM-112-60D-850-S1

КСС 60°

Масса 7,6 кг

RAD-TERM-112-120D-850-S1

КСС 120°

Масса 7,6 кг



Трёхмодульный светодиодный прожектор

TERMINATOR

RAD-TERM-168-25D-850-S1

RAD-TERM-168-60D-850-S1

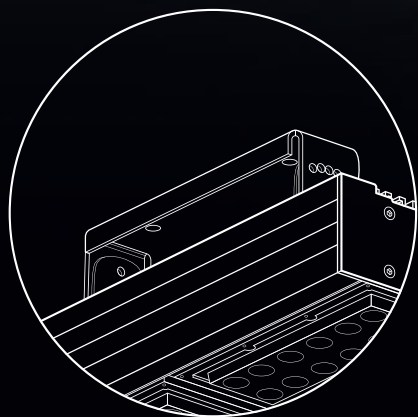
RAD-TERM-168-120D-850-S1



Многофункциональный светодиодный прожектор от RADUGA. Разработан по блочно-модульному принципу. Модификация RAD-TERM мощностью 168 Вт имеет трёхмодульную конструкцию. Корпус светильника выполнен из анодированного алюминия. Вторичная линзовая оптика обеспечивает широкий спектр КСС. Возможна комплектация светильников блоками аварийного питания и драйверами с возможностью диммирования по стандартным протоколам управления.

Светильники серии TERMINATOR отлично подходят для освещения цехов и территорий промышленных предприятий, складов и парковок.

 IP67	 CRI 80-89	 168 Вт
 ГАРАНТИЯ 5 лет	 +55° -45°	 СРОК СЛУЖБЫ 80 000 часов
 25° 60° 120°	 КОЭФ. МОЩНОСТИ 0,98	 ПУЛЬСАЦИЯ 1%
 СВЕТОВОЙ ПОТОК 24 528 лм	 СВЕТОВАЯ ОТДАЧА, ±10 146 лм/Вт	 11,8 кг
 ЦВЕТОВАЯ ТЕМПЕРАТУРА 3 000 К 4 000 К 5 000 К	 ГАБАРИТНЫЕ РАЗМЕРЫ 361×376×60 мм	



Ли́ра

RAD-TERM-168-25D-850-S1

Угол рассеяния 25°

Масса 11,8 кг

RAD-TERM-168-60D-850-S1

КСС 60°

Масса 11,8 кг

RAD-TERM-168-120D-850-S1

КСС 120°

Масса 11,8 кг



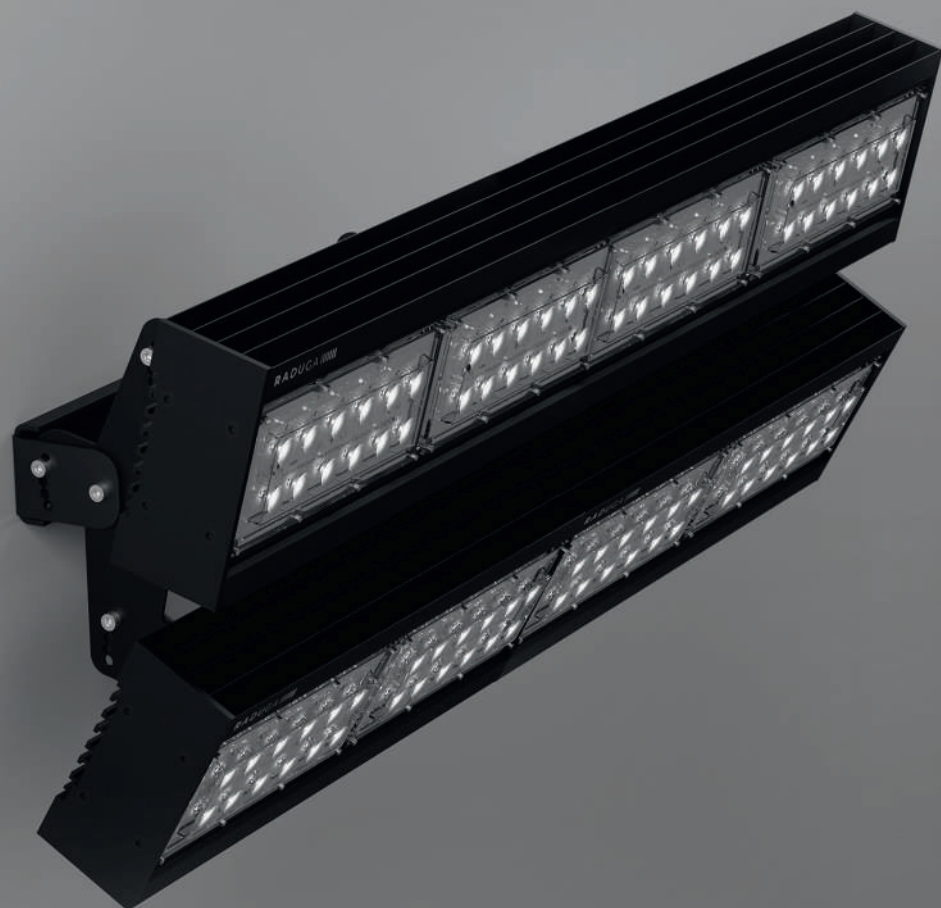
Двухмодульный светодиодный прожектор

TERMINATOR

RAD-TERM-224-25D-850-S1

RAD-TERM-224-60D-850-S1

RAD-TERM-224-120D-850-S1



Многофункциональный светодиодный прожектор от RADUGA. Разработан по блочно-модульному принципу. Модификация RAD-TERM мощностью 224 Вт имеет двухмодульную конструкцию. Корпус светильника выполнен из анодированного алюминия. Вторичная линзовая оптика обеспечивает широкий спектр КСС. Возможна комплектация светильников блоками аварийного питания и драйверами с возможностью диммирования по стандартным протоколам управления.

Светильники серии TERMINATOR отлично подходят для освещения цехов и территорий промышленных предприятий, складов и парковок.

IP **67** CRI 80-89

Исполнение УХЛ1

мощность **224** Вт

Гарантия **5 лет**

+55°
-45°

Срок службы **80 000 часов**

25°
60°
120°

Кэф. мощности **0,98**

Пulsация **1%**

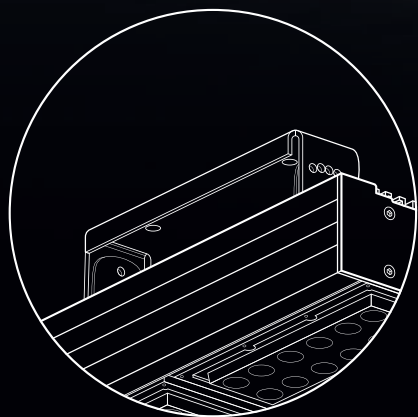
Световой поток **32 704 лм**

Световая отдача, ±10 **146 лм/Вт**

кг **13,8**

Цветовая температура **3 000 К 4 000 К 5 000 К**

Габаритные размеры **714×250×60** мм



Ли́ра

RAD-TERM-224-25D-850-S1

Угол рассеяния 25°

Масса 13,8 кг

RAD-TERM-224-60D-850-S1

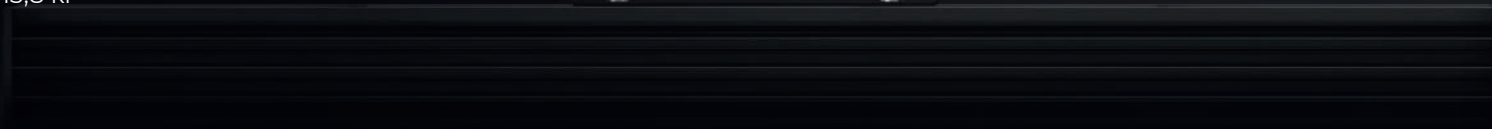
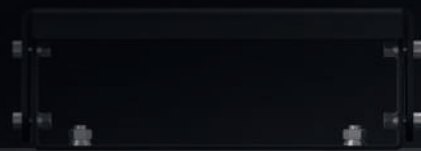
КСС 60°

Масса 13,8 кг

RAD-TERM-224-120D-850-S1

КСС 120°

Масса 13,8 кг



Трёхмодульный светодиодный прожектор

TERMINATOR

RAD-TERM-336-20D-850-S1
RAD-TERM-336-25D-850-S1
RAD-TERM-336-60D-850-S1
RAD-TERM-336-90D-850-S1



Многофункциональный светодиодный прожектор от RADUGA. Разработан по блочно-модульному принципу. Модификация RAD-TERM мощностью 336 Вт имеет трёхмодульную конструкцию. Корпус светильника выполнен из анодированного алюминия. Вторичная линзовая оптика обеспечивает широкий спектр КСС. Возможна комплектация светильников блоками аварийного питания и драйверами с возможностью диммирования по стандартным протоколам управления.

Светильники серии TERMINATOR отлично подходят для освещения цехов и территорий промышленных предприятий, складов и парковок.

IP **67** CRI 80-89

МОЩНОСТЬ
Вт **336**

ИСПОЛНЕНИЕ
УХЛ1

ГАРАНТИЯ
5 лет

+55°
-45°

СРОК СЛУЖБЫ
80 000
ЧАСОВ

20°
25°
60°
90°

КОЭФ. МОЩНОСТИ
0,98

ПУЛЬСАЦИЯ
1%

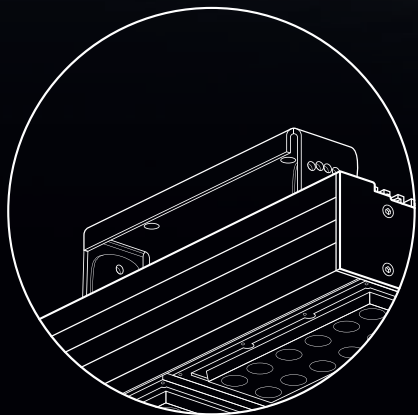
СВЕТОВОЙ ПОТОК
49 056 лм

СВЕТОВАЯ ОТДАЧА, ±10
146 лм/Вт

кг **20,5**

ЦВЕТОВАЯ ТЕМПЕРАТУРА
3 000 К 4 000 К 5 000 К

ГАБАРИТНЫЕ РАЗМЕРЫ
714×376×60



Лира

RAD-TERM-336-20D-850-S1

Угол рассеяния 20°

Масса 20,5 кг

RAD-TERM-336-25D-850-S1

КСС 25°

Масса 20,5 кг

RAD-TERM-336-60D-850-S1

Угол рассеяния 60°

Масса 20,5 кг

RAD-TERM-336-90D-850-S1

КСС 90°

Масса 20,5 кг



Светодиодный прожектор

TERMINATOR LIRA 28

RAD-TERM-S1 LIRA 28



Промышленные светодиодные светильники TERMINATOR LIRA 28 используются для освещения производственных, складских, хозяйственных и общественных помещений, крупных торговых и выставочных залов, ангаров, крытых автостоянок и подземных паркингов, автомоек и лакокрасочных цехов, железнодорожных вокзалов, подземных и наземных мостов и пешеходных переходов.

Светильники подходят для использования в самых сложных эксплуатационных условиях. Агрессивная внешняя среда, изменение рабочих температур, повышенная влажность не способны повлиять на их работу.

IP 67 CRI 80-89

МОЩНОСТЬ **28 Вт**

ИСПОЛНЕНИЕ **УХЛ1**

ГАРАНТИЯ **5 лет** **+55°** **-45°** СРОК СЛУЖБЫ **80 000 часов**

ГАБАРИТНЫЕ РАЗМЕРЫ **361×124×60 мм** КОЭФ. МОЩНОСТИ **0,98** ПУЛЬСАЦИЯ **1%**

СВЕТОВОЙ ПОТОК **8 176 лм** СВЕТОВАЯ ОТДАЧА, ±10 **292 лм/Вт**

ЦВЕТОВАЯ ТЕМПЕРАТУРА **3 000 – 5 000 К**

Светодиодный прожектор

TERMINATOR LIRA 56

RAD-TERM-S1 LIRA 56



Промышленные светильники TERMINATOR LIRA 56 подходят для использования в самых сложных эксплуатационных условиях. Агрессивная внешняя среда, изменение рабочих температур, повышенная влажность не способны повлиять на их работу.

Промышленный светильник обладает степенью защиты IP67, благодаря этому светильник надежно защищен от проникновения частиц пыли и влаги. Диапазон температур от $-60\text{ }^{\circ}\text{C}$ до $+50\text{ }^{\circ}\text{C}$ позволяет светильнику работать при любых климатических условиях.

IP 67
CRI 80-89
ИСПОЛНЕНИЕ УХЛ1

МОЩНОСТЬ **56** Вт

ГАРАНТИЯ **5 лет**

ТЕМПЕРАТУРА **$+55^{\circ}$
 -45°**

СРОК СЛУЖБЫ **80 000** часов

ГАБАРИТНЫЕ РАЗМЕРЫ **361×250×60** мм

КОЭФ. МОЩНОСТИ **0,98**

ПУЛЬСАЦИЯ **1%**

СВЕТОВОЙ ПОТОК **16 352** лм

СВЕТОВАЯ ОТДАЧА, ± 10 **292** лм/Вт

ЦВЕТОВАЯ ТЕМПЕРАТУРА **3 000 – 5 000** К

Светодиодный прожектор

TERMINATOR LIRA 84

RAD-TERM-S1 LIRA 84



Промышленные светодиодные светильники TERMINATOR LIRA 84 используются для освещения производственных, складских, хозяйственных и общественных помещений, крупных торговых и выставочных залов, ангаров, крытых автостоянок и подземных паркингов, автомоек и лакокрасочных цехов, железнодорожных вокзалов, подземных и наземных мостов и пешеходных переходов.

Корпус светильника разработан таким образом, чтобы эффективно рассеивать тепло даже без помощи дополнительной вентиляции.

IP **67** CRI 80-89

Исполнение УХЛ1

мощность **84** Вт

Гарантия **5 лет**

температура **+55°**
-45°

Срок службы **80 000 часов**

Габаритные размеры **361×398×60** мм

Кэф. мощности **0,98**

Пulsация **1%**

Световой поток **24 528 лм**

Световая отдача, ±10 **292 лм/Вт**

Цветовая температура **3 000 – 5 000 К**

Промышленный светильник
NOVUS-24

RAD-NVS-52-24



Novus – это мощный светодиодный промышленный светильник, выполненный в индустриальном стиле, имеющий высокое значение световой отдачи, благодаря чему устройство обеспечивает равномерное освещение помещения.

Светильник Novus был разработан в качестве альтернативы магистральным системам на люминесцентных лампах. Имеет рифленый корпус из анодированного алюминиевого профиля, который является не только стильным дизайнерским решением, но и способствует высокой теплопроводности.

IP 65 **CRI 80-89** **МОЩНОСТЬ 24 Вт**
ИСПОЛНЕНИЕ УХЛ1

ГАРАНТИЯ 5 лет **+55° -45°** **СРОК СЛУЖБЫ 80 000 часов**

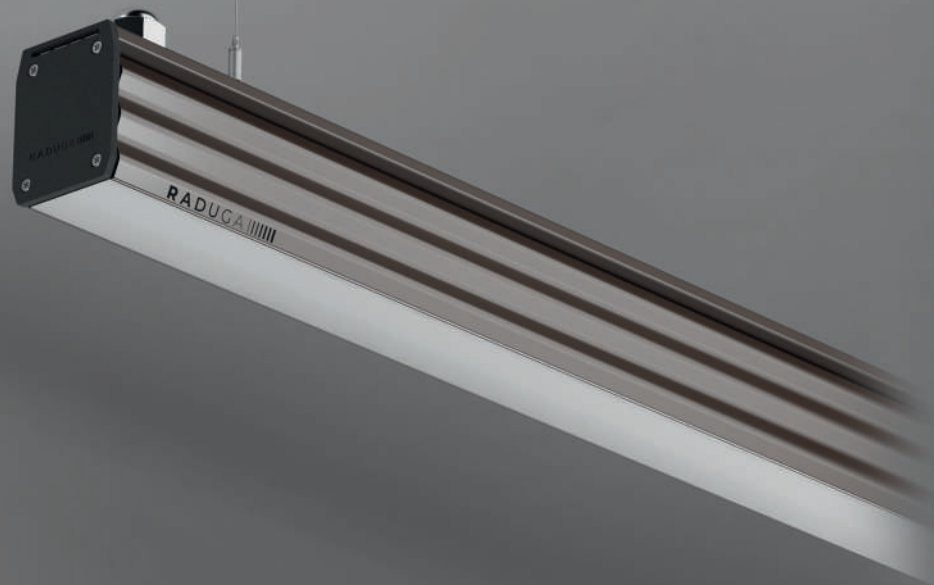
ГАБАРИТНЫЕ РАЗМЕРЫ 500×57×127 мм **КОЭФ. МОЩНОСТИ 0,98** **ПУЛЬСАЦИЯ 1%**

ЦВЕТОВАЯ ТЕМПЕРАТУРА 3 000 – 6 000 К

Промышленный светильник

NOVUS-48

RAD-NVS-52-48



Novus – это мощный светодиодный промышленный светильник, выполненный в индустриальном стиле, имеющий высокое значение световой отдачи, благодаря чему устройство обеспечивает равномерное освещение помещения.

Светильник Novus был разработан в качестве альтернативы магистральным системам на люминесцентных лампах. Имеет рифленый корпус из анодированного алюминиевого профиля, который является не только стильным дизайнерским решением, но и способствует высокой теплопроводности.

IP	65	CRI 80-89	Вт 48
		ИСПОЛНЕНИЕ	УХЛ1
ГARANТИЯ	5 лет	+55° -45°	СРОК СЛУЖБЫ 80 000 часов
ГABAPИTНЫE PАЗMEPЫ	1000×57×127	КOЭФ. MОЩНОCТИ	0,98
		ПУЛЬCАЦИЯ	1%
ЦBETOBAYЯ TЕМПEPАTYPА	3 000 – 6 000 K		

Промышленный светильник
NOVUS-72

RAD-NVS-52-72



Novus – это мощный светодиодный промышленный светильник, выполненный в индустриальном стиле, имеющий высокое значение световой отдачи, благодаря чему устройство обеспечивает равномерное освещение помещения.

Светильник Novus был разработан в качестве альтернативы магистральным системам на люминесцентных лампах. Имеет рифленый корпус из анодированного алюминиевого профиля, который является не только стильным дизайнерским решением, но и способствует высокой теплопроводности.

IP 65 **CRI 80-89** **МОЩНОСТЬ 72 Вт**
ИСПОЛНЕНИЕ УХЛ1

ГАРАНТИЯ 5 лет **+55° -45°** **СРОК СЛУЖБЫ 80 000 часов**

ГАБАРИТНЫЕ РАЗМЕРЫ 1500×57×127 мм **КОЭФ. МОЩНОСТИ 0,98** **ПУЛЬСАЦИЯ 1%**

ЦВЕТОВАЯ ТЕМПЕРАТУРА 3 000 – 6 000 К



МОСКВА

Зопре 22А

+7 499 372 02 46

info@raduga-light.ru