



LOCA SPOT 9

Светильник для ландшафтного освещения



990



6,1



9



67



- 45°
+ 40°



RGBW



RAD-LOCA-SPOT-9

Описание изделия

Линейка боллардов LOCA SPOT — идеальное решение для ландшафтного освещения общественных и частных пространств. Лаконичные формы, широкий модельный ряд.

Материал корпуса: Алюминий

Угол раскрытия: 6°, 8°, 10°, 17°, 25°, 40°, 60°, 15x55°

Напряжение питания: 24В DC; 230В AC (50 Гц)

Стандартный цвет корпуса: RAL 8022

Цветовая температура: 2700-6500К, RGBW

Коэффициент пульсации светового потока: < 2%

Степень защиты: IP 67

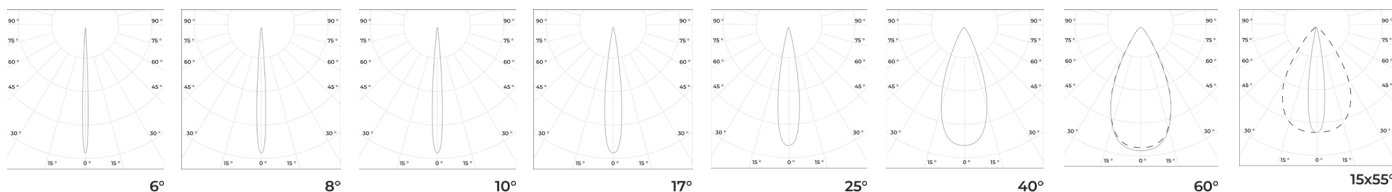
Индекс цветопередачи, более: 80 CRI

Гарантия: 5 лет

Технические данные

Максимальная потребляемая мощность, Вт	9
Максимальный световой поток, Лм*	990
Масса, кг	6,1
Размеры ДхШхВ, мм	165×98,2×826
Эффективность, Лм/Вт	110
Типы КСС	6°, 8°, 10°, 17°, 25°, 40°, 60°, 15x55°

Диаграмма направленности КСС





LOCA SPOT 9

Светильник для ландшафтного
освещения

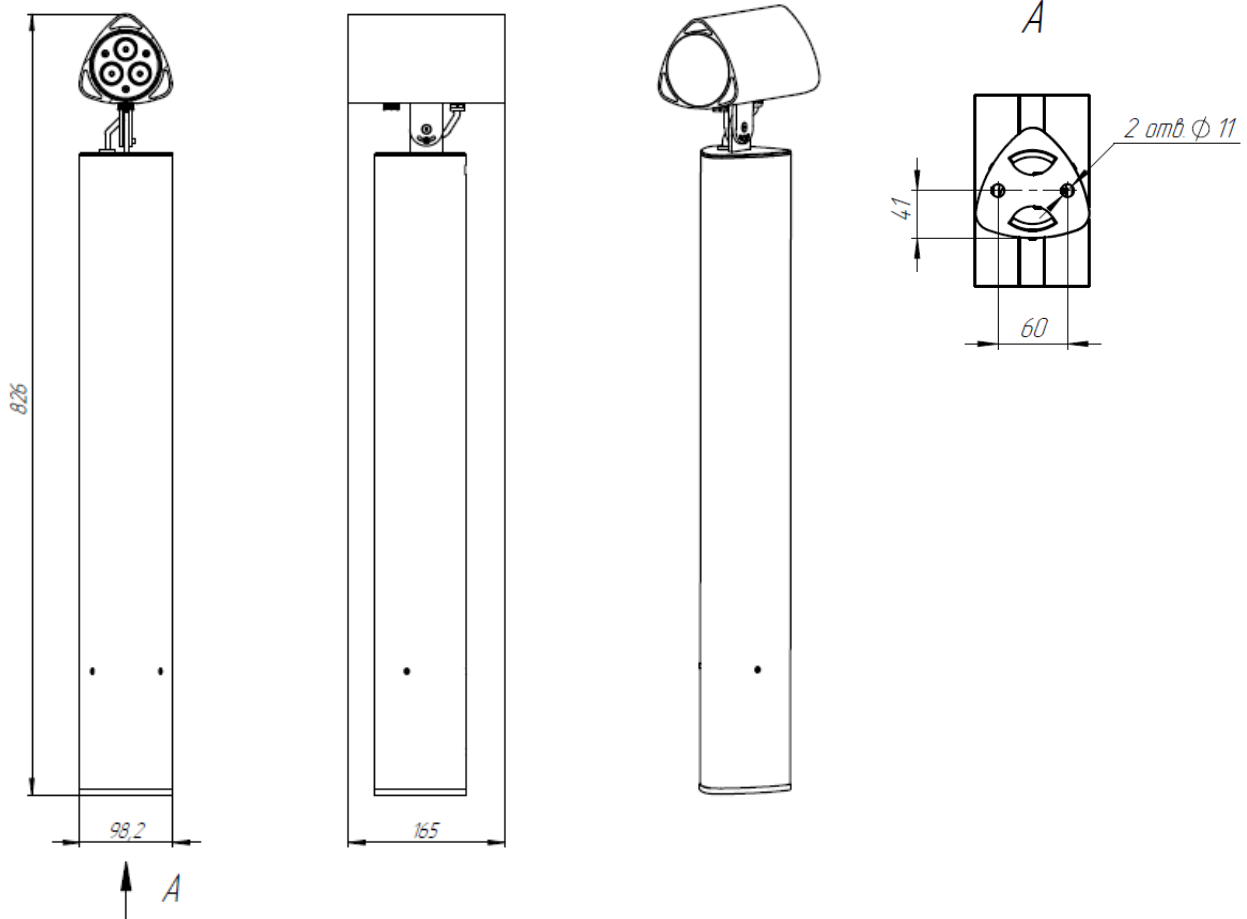


г. Москва, ул. Пятницкая,

д.13 стр.1, помещ.1/2

8 (800) 707-28-36

info@raduga-light.com



*Световой поток указан для исполнения с цветовой температурой 5000 К, 80 CRI без вторичной оптики, с рассеивателем из закаленного стекла. Замеры светового потока производились в интегрирующей сфере. Световой поток с другими вариантами вторичной оптики указан в протоколах испытаний в светотехнической лаборатории (предоставляется по запросу).

Заявленные в таблице данные могут изменяться в пределах 10%.

Производитель оставляет за собой право вносить изменения в конструкцию отдельных деталей, узлов и параметров светильников не ухудшающих качество изделия, без предварительного уведомления.