

Указания по технике безопасности

- Опасность поражения током. Перед выполнением работ по монтажу или техническому обслуживанию убедитесь, что питание отключено.
- Запрещено эксплуатировать светильник с поврежденным корпусом, рассеивателем или нарушенной изоляцией проводов.
- Запрещено смотреть на источник света светильника с расстояния менее 0,5 м.
- Запрещено самостоятельно производить разборку, ремонт или модификацию светильника.

Источник света, содержащийся в светильнике, может быть заменен только производителем или его сервисным агентом.

Распаковка

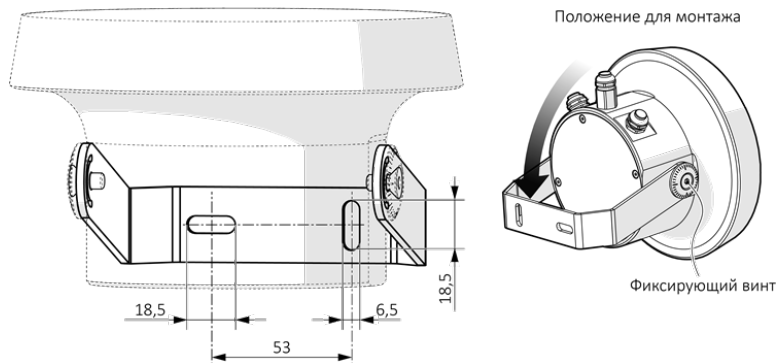
- Освободите светильник от упаковки. Убедитесь в том, что маркировка на светильнике, его характеристика питания соответствуют заказу и проекту.
- Убедитесь в комплектности светильника.
- Убедитесь в отсутствии механических повреждений на корпусе и рассеивателе светильника.
- Убедитесь, что под рассеивателем отсутствуют загрязнения и посторонние предметы.
- В случае обнаружения дефектов составьте акт рекламации и направьте производителю светильника.

Монтаж светильника

Внимание! Не допускается установка светильника в желоба и ниши, способствующие накоплению снега и воды.

- Светильник монтируется на поверхность при помощи поворотного кронштейна, который позволяет регулировать угол наклона светильника. При монтаже светильника на неровные поверхности используйте монтажную пластину, или иные методы обеспечения плоскости прилегания для кронштейна.
- Кронштейн светильника крепится к монтажной плоскости при помощи крепежа диаметром от 5 до 6 мм. Используйте крепеж с шестигранной головкой. Крепеж не входит в комплект светильника и приобретается отдельно.
- Разметьте согласно рисунку и подготовьте отверстия для крепежа. Для удобства монтажа ослабьте фиксирующие винты и опустите кронштейн светильника в нижнее положение.





— Последовательность монтажа светильника:

- установите светильник и наживите крепеж;
- зафиксируйте положение светильника при помощи уровня или рулетки, затяните и зафиксируйте крепеж;
- ослабьте фиксирующие винты и установите необходимый угол наклона светильника. Затяните фиксирующие винты.

Внимание! Фиксирующие винты затягивайте ключом не прилагая больших усилий. Момент затяжки фиксирующих винтов 5 нм.

Электроподключение светильника

— Светильник серии SIGNUM M питается от сети переменного тока 230В. Светильник оборудован тремя гермовводами и имеет герметичную полость, которая используется для коммутации проводов.

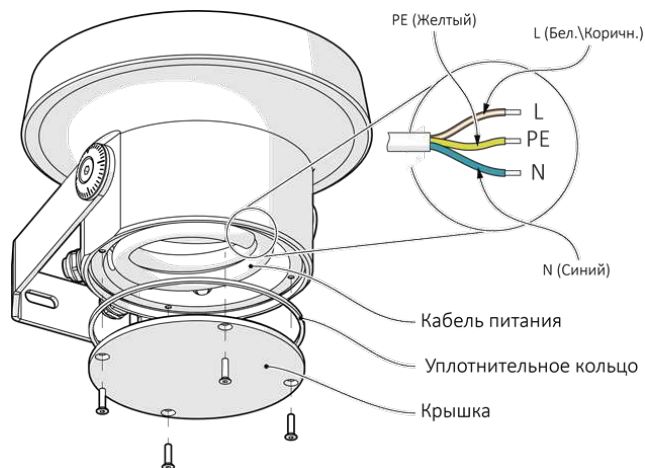
— Для соединения проводов внутри светильника используйте обжимные втулки с изоляцией.

— Гермовводы светильника используются по усмотрению пользователя.

Подключение светильника

— Кабель питания светильника находится внутри герметичной полости светильника. Для доступа к которой отвинтите шестигранным ключом 2 мм.

Внимание! При снятии крышки возможно выпадение уплотнительного кольца. При сборке убедитесь, что уплотнительное кольцо установлено на место.



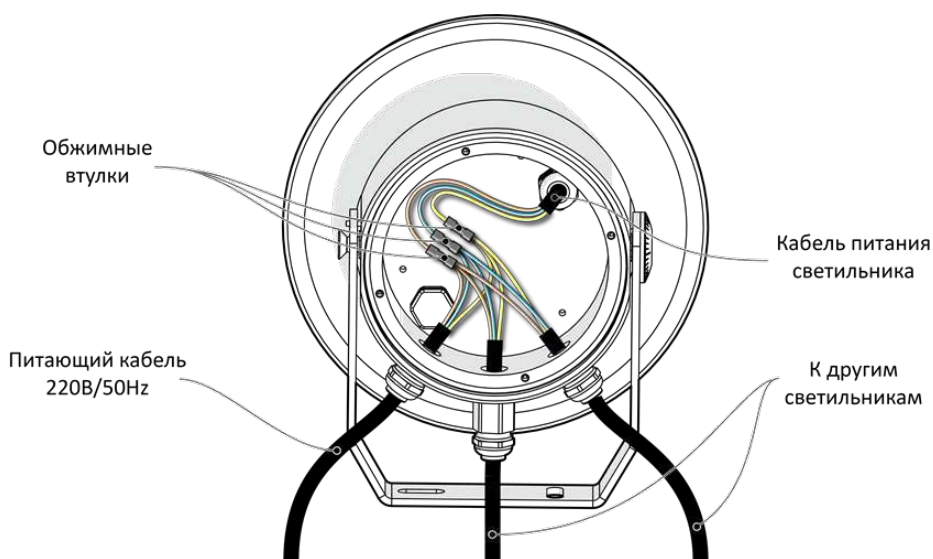
— Для подключения светильника

- ослабьте зажимную гайку на гермовводе и удалите заглушку;
- пропустите питающий кабель через гермоввод внутрь герметичной полости светильника;
- используя обжимные втулки с изоляцией, соедините провода питающего кабеля с проводами кабеля питания светильника.





— При параллельном подключении светильников коммутацию проводов осуществляйте в герметичной полости светильника, пропуская кабели через гермовводы.



Эксплуатация светильника

— Эксплуатацию светильника производите в соответствии с «Правилами технической эксплуатации электроустановок потребителей». Очистку светового окна и корпуса светильника производите по мере его загрязнения, но не реже двух раз в год. Очистку осуществляйте слабым щелочным мыльным раствором типа дезоксил.

Внимание! Очистку светильника производите только при отключенном питании.

