

Указания по технике безопасности

- Опасность поражения током. Перед выполнением работ по монтажу или техническому обслуживанию убедитесь, что питание отключено.
- Запрещено эксплуатировать светильник с поврежденным корпусом, рассеивателем, нарушенной изоляцией проводов.
- Запрещено смотреть на источник света светильника с расстояния менее 0,5 м.
- Запрещено самостоятельно производить разборку, ремонт или модификацию светильника. Источник света, содержащийся в светильнике, может быть заменен только производителем или его сервисным агентом.

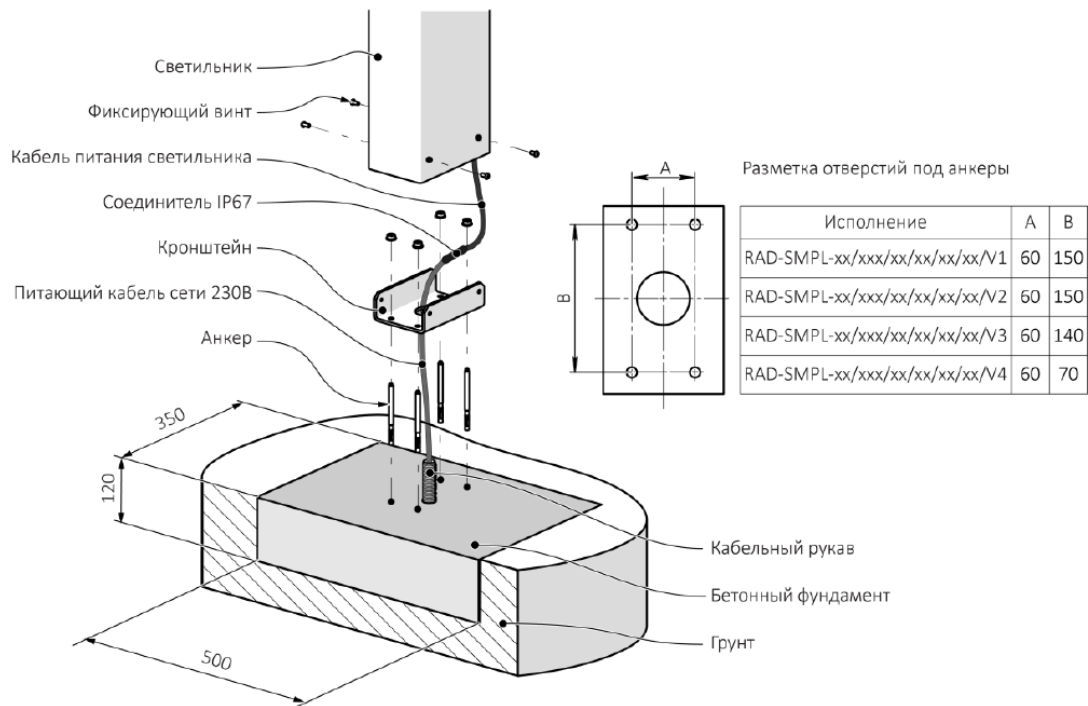
Распаковка

- Освободите светильник от упаковки. Убедитесь в том, что маркировка на светильнике, его характеристика питания соответствуют заказу и проекту.
- Убедитесь в комплектности светильника.
- Убедитесь в отсутствии механических повреждений на корпусе и рассеивателях светильника.
- Убедитесь, что под рассеивателями отсутствуют загрязнения и посторонние предметы.
- В случае обнаружения дефектов составьте акт рекламации и направьте производителю светильника.

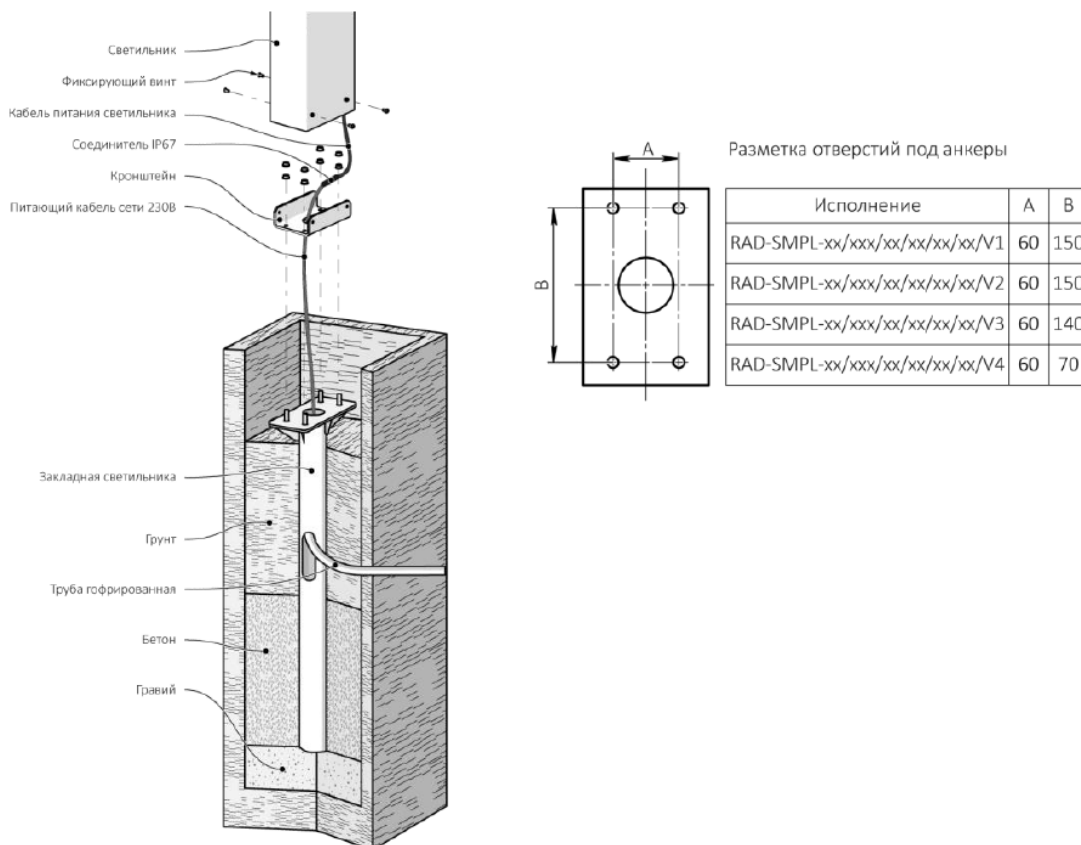
Монтаж светильника

- Светильник предназначен для размещения на ровном бетонном основании.
- Порядок монтажа:
 1. При необходимости, сделайте в грунте бетонный фундамент 350x500x120 мм. Фундамент располагайте таким образом, чтобы сторона длиной 500 мм располагалась вдоль стороны светильника, на которой размещен световой модуль. Верхняя поверхность фундамента должна располагаться горизонтально.
 2. Выкрутите фиксирующие винты и снимите кронштейн со светильника.
 3. Разметьте и просверлите в фундаменте отверстия и установите в них анкеры диаметром 8 мм. Внимание! Если бетонное основание светильника имеет трещины и полости – используйте химический анкер.
 4. Закрепите кронштейн на бетонном основании. При установке кронштейна пропустите питающий провод через отверстие в кронштейне.
 5. Используя соединительную муфту со степенью защиты IP67 подключите кабель питания светильника к питающему кабелю.
 6. Установите светильник на кронштейн и зафиксируйте фиксирующими винтами.





Монтаж светильника на бетонный фундамент



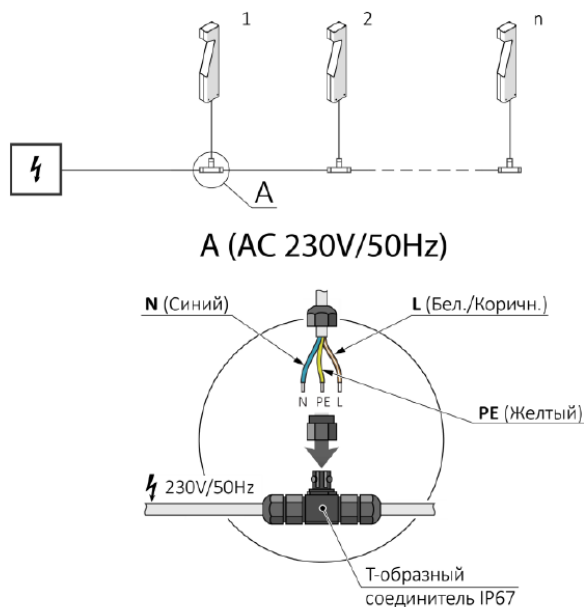
Монтаж светильника на бетонный фундамент

Электроподключение светильника

— Все электросоединения светильника должны быть защищены способом, обеспечивающим герметичность, в соответствии с СП 76.13330.2016.

— Светильник не оснащен разъёмом питания. Электроподключение светильника осуществляется при помощи соединения проводов светильника с проводами питающей сети 230 при помощи кабельного соединителя IP67.

— Светильники подключайте к источнику питания параллельно.



Эксплуатация светильника

— Эксплуатацию светильника производите в соответствии с «правилами технической эксплуатации Электроустановок потребителей». Очистку светового окна и корпуса светильника производите по мере его загрязнения, но не реже двух раз в год. Очистку осуществляйте слабым щелочным мыльным раствором Типа дезоксил.

Не реже одного раза в три месяца подтягивайте

Внимание! Очистку светильника производите только при отключенном питании.

