

MALEVICH V2.1 5000

Светодиодный светильник



4400 /
8800



69



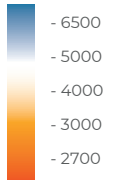
40 /
80



65



- 45°
+ 40°



RAD-MAL v2.1

Описание изделия

Светодиодный светильник MALEVICH V2.1 с одним световым блоком – это экономичное в энергопотреблении, надежное и стильное решение для ландшафтного освещения.

Корпус: Сталь + оптическая часть из ПММА

Угол раскрытия: 90°, 120°, ШБ (type II), ШБ (type III),

ШК (type V), ЛО (овальная), ЛК (type V)

Напряжение питания: 230В AC (50 Гц)

Стандартный цвет корпуса: RAL 8022

Цветовая температура: 2700-6500 К

Степень защиты: IP 65

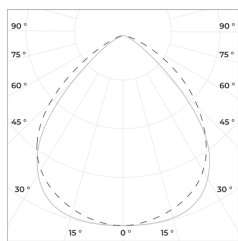
Индекс цветопередачи, более: 80 CRI

Гарантия: 5 лет

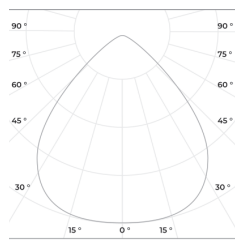
Технические данные

Максимальная потребляемая мощность, Вт	40 / 80
Максимальный световой поток, Лм*	4400 / 8800
Масса, кг	69
Размеры ДхШхВ, мм	658x284x5009
Эффективность, Лм/Вт	110
Типы КСС	90°, 120°, ШБ (type II), ШБ (type III), ШК (type V), ЛО (овальная), ЛК (type V)

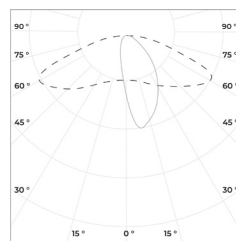
Диаграмма направленности КСС



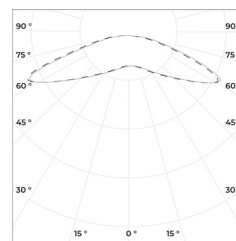
90°



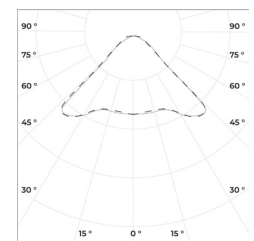
120°



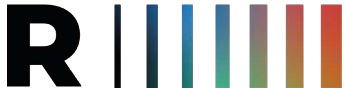
ШБ (type II)



ШК (type V)



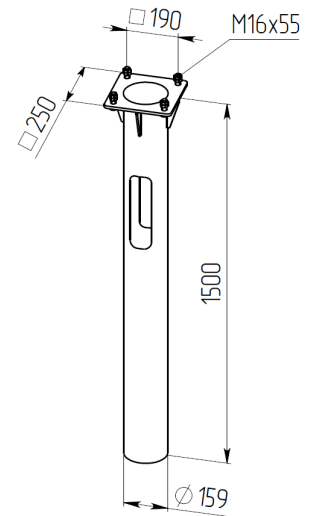
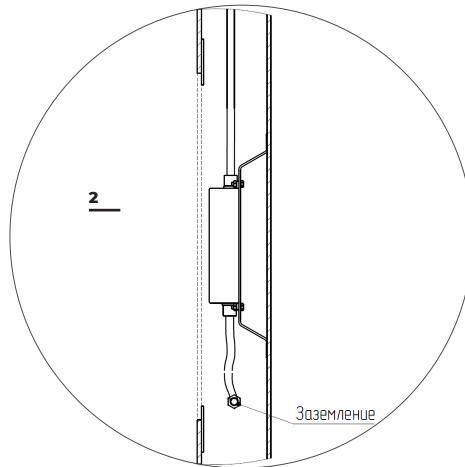
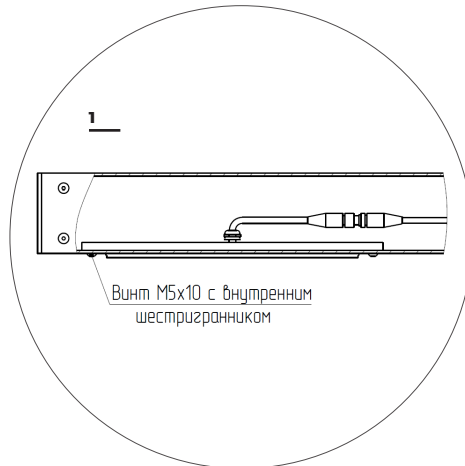
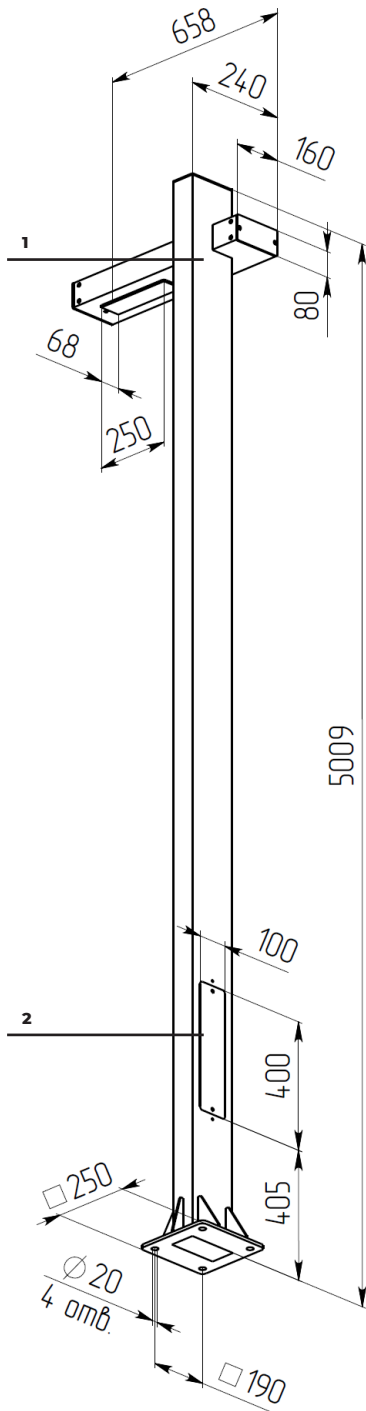
ЛК (type V)



MALEVICH V2.1 5000
Светодиодный светильник



«ООО Технология Света»
г. Москва, ул. Зорге 22А
8 (800) 707-28-36
info@raduga-light.com



Световой поток указан для исполнения с цветовой температурой 5000 К, 80 Ra без вторичной оптики и без рассеивателя. Замеры светового потока производились в интегрирующей сфере.

Световой поток с вариантами вторичной оптики указан в протоколах испытаний (предоставляется по запросу).

Заявленные в таблице данные могут изменяться в пределах 10%.

Производитель оставляет за собой право вносить изменения, не ухудшающие качество изделия, в конструкцию отдельных деталей, узлов и параметров светильника без предварительного уведомления.