

Россия
ООО «Технология Света»

Светодиодный прожектор архитектурного освещения

RAD-W-As

Инструкция по эксплуатации (паспорт)



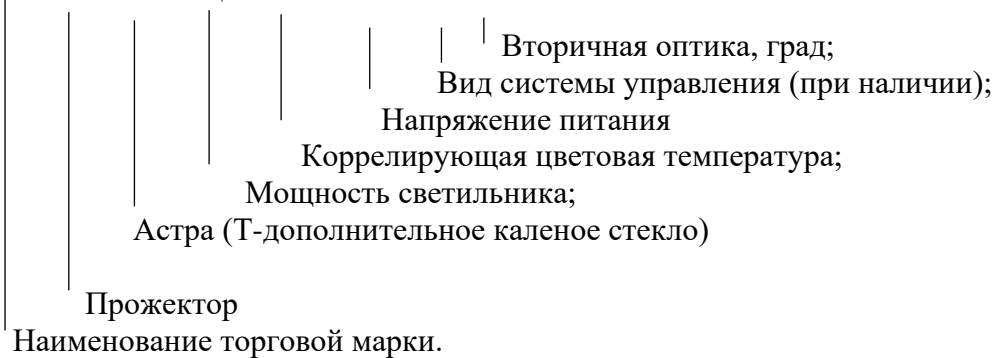
EAC

RADUGA | 

1. Назначение изделия.

Светодиодный светильник типа RAD-W-As ТУ 27.40.39-002-28505233-2020, предназначены для освещения и придания эстетического вида зданиям и сооружениям. Светильники имеют климатическое исполнение УХЛ1 по ГОСТ 15150, группа условий эксплуатации М2 по ГОСТ 17516.1, Окружающая среда не взрывоопасная. Светильники допускается применять в помещениях. Светильник не является бытовым электрическим прибором.

RAD-W-As -P/Кцт/Упит./xxx/xx



2. Технические характеристики.

№	Наименование параметра	Наименование изделия				
		RAD-W-As-12/Кцт/24	RAD-W-As-20/Кцт/24	RAD-W-As-36/Кцт/24	RAD-W-As-20/Кцт/220	RAD-W-As-36/Кцт/220
1	Напряжение, В, и род тока (частота, Гц).	+24 ---+48			~230В, 50 Гц	
2	Потребляемая мощность, Вт.	12	20	36	20	36
3	Коэффициент мощности, Рф.	-			0,98	
4	Вторичная оптика, град.	3**,6, 10, 12°, 15°, 20°, 25°, 40°, 60°, 6*40°, 7*65°				
5	Класс светораспределения по ГОСТ Р 54350	II				
6	Класс защиты от поражения электрическим током.	III			I	
7	Степень защиты оболочки, IP.	IP67				
8	Световой поток Лм. Или Эффективность светового потока Лм/Вт.	110 Лм/Вт, 60 Лм/Вт(RGBW)				
9	Коррелированная цветовая температура, К.	3000-6000, RGBW				
10	Диапазон рабочих температур, С	- 50; +55				
11	Габаритные размеры ВхО.	112x151x63	110x188x71	216x239x71	110x188x71	216x239x71
12	Вес кг., не более	1.0	1.3	2.2	1.3	2.2
13	Материал корпуса и светопрозрачного окна.	Алюминий и каленое стекло.				

RADUGA 

14	Ресурс работы светильника, час.	50 000
15	Срок эксплуатации светильника, лет.	10

Производитель оставляет за собой право вносить изменения в конструкцию отдельных деталей, узлов и параметров светильников не ухудшающих качество изделия, без предварительного уведомления.

Для светильников с номинальным напряжением 220 В используется гальванически развязанный источник питания, который обеспечивает защиту от короткого замыкания и защиту от перенапряжения.

Габаритные и установочные размеры:

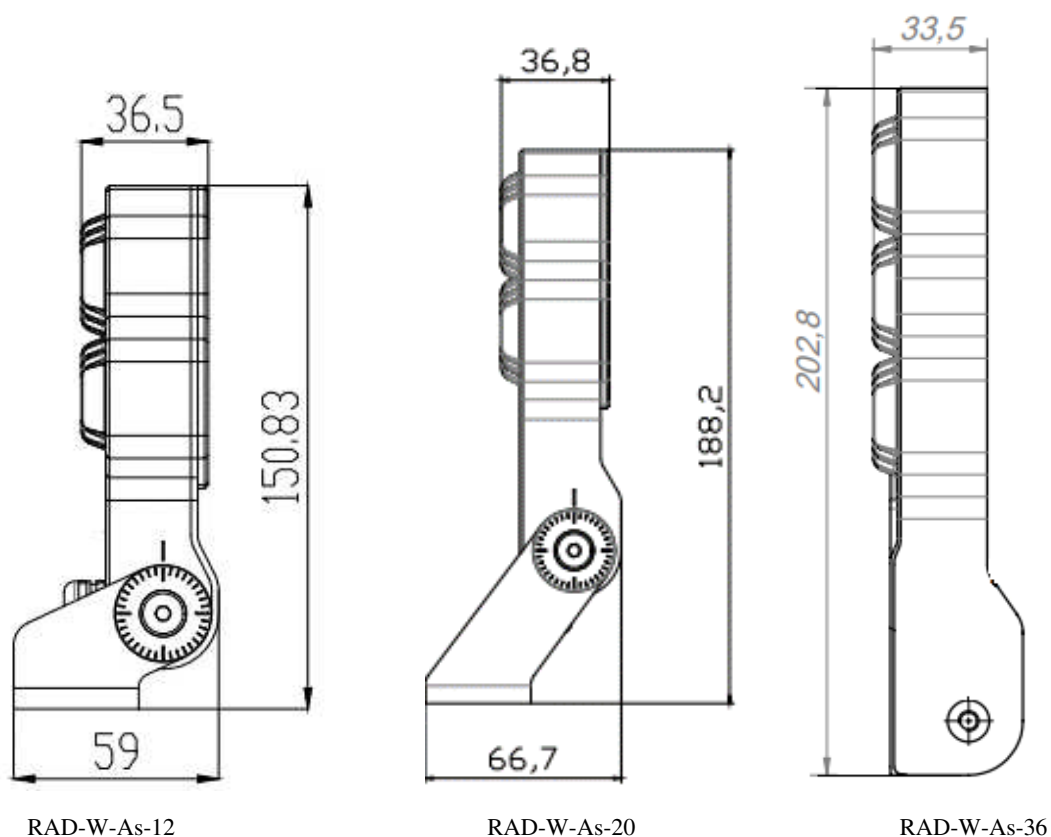


Рис 1.

3. Требования по монтажу и установке светильника.

- 3.1. К монтажу и установке светильника допускаются аттестованные лица с категорией электробезопасности не ниже II. Монтаж, подключение и обслуживание светильника производится только в отключённом состоянии.
- 3.2. Светильник установить на монтажную поверхность и закрепить монтажными болтами (крепежные болты в комплект не входят). Усилие закручивания болта не менее 4 Н*м.
- 3.3. Произвести подключение светильника согласно электрической схеме:

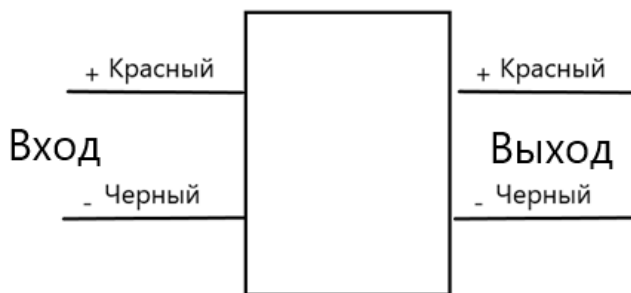


Схема подключения
к сети постоянного тока (24, 48)

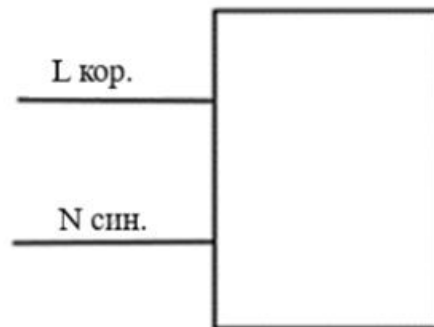


Схема подключения
к сети переменного тока. (~230 В, 50Гц)

Количество одновременно подключенных светильников:

при использовании источника питания 24 В – 3-8 шт (в зависимости от мощности светильника)

при использовании источника питания 48 В – 6-16 шт (в зависимости от мощности светильника)

3.4. Все наружные электрические соединения должны находиться в доступном для осмотра месте.

3.5. Подать напряжение на светильник.

ВНИМАНИЕ!!! Не допускается параллельное включение двух и более источников питания к одной линии управления

4. Эксплуатация и техническое обслуживание.

4.5. Всё техническое обслуживание производится при отключённом светильнике.

4.6. К любым работам на светильнике допускается квалифицированный персонал с категорией по электробезопасности не ниже II.

4.7. Конструкция светильника не разборная, ремонт возможен только в заводских условиях.

4.8. Световое окно и корпус светильника следует протирать не реже двух раз в год слабым щелочным мыльным раствором типа ДЕЗОКСИЛ.

4.9. Не реже одного раза в год проверять все наружные электрические соединения и при необходимости подтягивать их.

5. Хранение.

5.5. Условия хранения и хранения при транспортировании: навесы или помещения, где колебания температуры и влажности воздуха несущественно отличаются от колебаний на открытом воздухе. Температура воздуха: от минус 50 до плюс 50 С. Верхнее значение относительной влажности воздуха 100 % при плюс 25 С.

6. Транспортировка.

6.5. Транспортирование светильников должно производиться в контейнерах, закрытым автотранспортом и в крытых железнодорожных вагонах

7. Утилизация.

7.1. Светильники в своём составе взрывоопасных, радиоактивных и ядовитых веществ не имеют.

7.2. По окончании срока эксплуатации светильник утилизируется в соответствии с текущим экологическим законодательством по утилизации электронной техники.

8. Гарантийные обязательства.

8.1.Изготовитель гарантирует безотказную работу светильника в течение 6 (шести) лет после продажи, при соблюдении условий эксплуатации.

8.2.Организация ответственная за соблюдение гарантийных обязательств и требований ТР ЕАС 004 и 020, ООО «ТЕХНОЛОГИЯ СВЕТА»115035 г. Москва, ул. Пятницкая, д.13, стр.1, пом.1, ком.1

Тел./факс +7 (499) 372-02-46

9. Комплектность:

9.1.Светильник в сборе 1 шт.;

9.2.Паспорт 1 шт.;

9.3.Упаковка 1 шт.

10. Свидетельство о приёмке.

Светильник RAD-W-As-_____ соответствует ТУ 27.40.39-002-28505233-2020 и признан годными для эксплуатации.

Дата изготовления _____ 20__ г. Контролер ОТК _____

Возможные неисправности и меры по их устранению.

Вид неисправности	Причина неисправности	Метод устранения
Светильник не включается.	Отсутствие напряжения в сети.	Восстановить напряжение в сети питания.
	Неправильно произведено подключение к сети питания.	Произвести подключение к сети питания правильно
	Неисправный блок питания.	Установить исправный источник питания.

RADUGA | 

12. Сведения о движении светильника при эксплуатации.

Дата, время	Ф.И.О	Должность	Описание работ	Роспись	Комментарии