



## STRIA 18 667

Линейный светильник



720



0,5



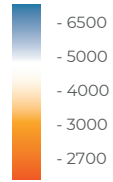
12



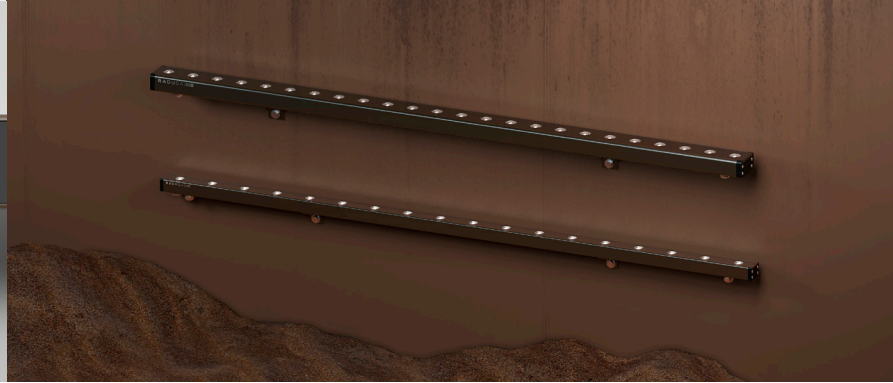
67



- 45°  
+ 40°



R,G,B



### Описание изделия

Архитектурный линейный светильник STRIA 18 — эффективность в миниатюрном формате. Сочетание компактных размеров и низкой потребляемой мощности с интенсивным световым потоком.

**Материал корпуса:** Al анодированный + закаленное стекло

**Угол раскрытия:** 20°, 30°, 40°, 15x40°

**Напряжение питания:** 24В/48В DC

**Стандартный цвет корпуса:** RAL 8022

**Цветовая температура:** RGB

**Система управления:** DMX512

**Степень защиты:** IP 67

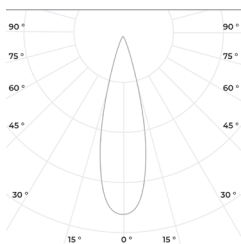
**Индекс цветопередачи, более:** 80 CRI

**Гарантия:** 5 лет

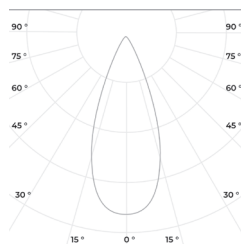
### Технические данные

Максимальная потребляемая мощность, Вт	12
Максимальный световой поток, Лм*	720
Масса, кг	0,5
Размеры ДхШхВ, мм	667x30x21
Эффективность, Лм/Вт	60
Угол раскрытия	20°, 30°, 40°, 15x40°

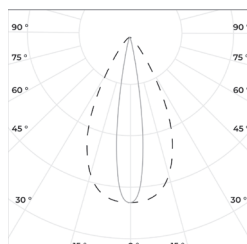
### Диаграмма направленности КСС



30°



40°



15x40°



## STRIA 18 667

Линейный светильник

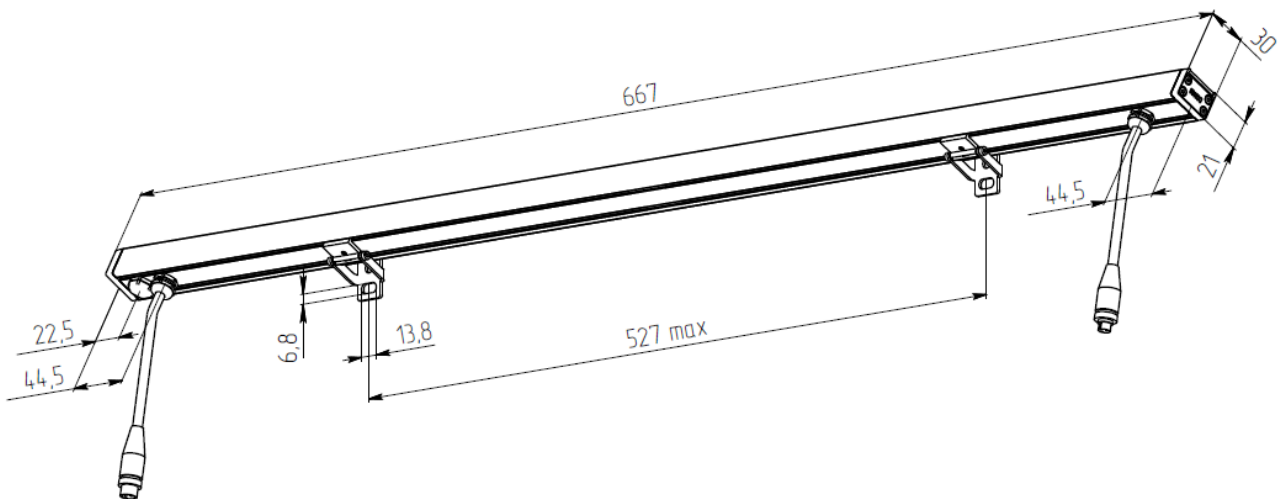
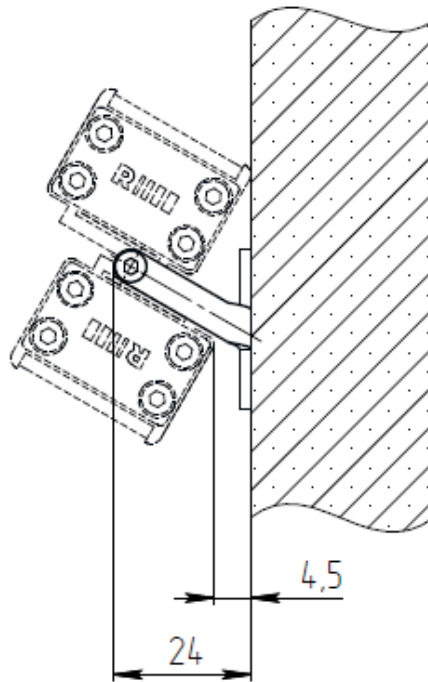


г. Москва, ул. Пятницкая,

д.13 стр.1, помещ.1/2

8 (800) 707-28-36

info@raduga-light.com



Световой поток указан для исполнения с цветовой температурой 5000 K, 80 Ra без вторичной оптики и без рассеивателя. Замеры светового потока производились в интегрирующей сфере.

Световой поток с вариантами вторичной оптики указан в протоколах испытаний (предоставляется по запросу).

Заявленные в таблице данные могут изменяться в пределах 10%.

Производитель оставляет за собой право вносить изменения, не ухудшающие качество изделия, в конструкцию отдельных деталей, узлов и параметров светильника без предварительного уведомления.