



INSOLITA L 750
Линейный светильник



5940



3,70



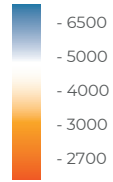
54



67



- 45°
+ 40°



RGBW



Описание изделия

INSOLITA L — самый мощный из серии линейных светильников RADUGA. Два ряда светодиодов генерируют интенсивный световой поток. Противослепящий козырек скрывает источник света от глаз.

Материал корпуса: Al анодированный + закаленное стекло

Угол раскрытия: 6°, 8°, 10°, 17°, 25°, 40°, 60°, 15x55°

Угол раскрытия RGBW: 17°, 25°, 40°, 60°, 15x55°

Напряжение питания: 24В/48В DC; 230В AC (50 Гц)

Стандартный цвет корпуса: RAL 8022

Цветовая температура: 2700-6500K, RGBW

Система управления: DMX512; DALI 24 V DC

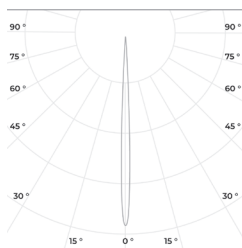
Степень защиты: IP 67

Индекс цветопередачи, более: 80 CRI

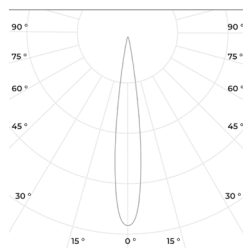
Технические данные

Максимальная потребляемая мощность, Вт	54
Максимальный световой поток, Лм*	5940
Масса, кг	3,70
Размеры ДхШхВ, мм	765x90x75
Эффективность, Лм/Вт	110
Угол раскрытия	6°, 8°, 10°, 17°, 25°, 40°, 60°, 15x55°

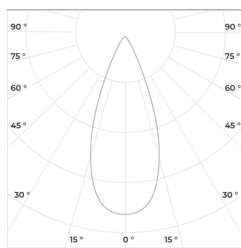
Диаграмма направленности КСС



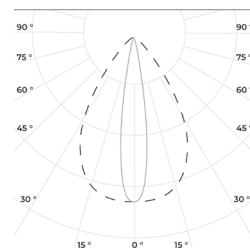
6°



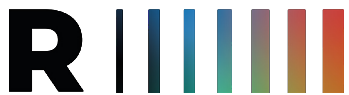
17°



40°



15x55°



INSOLITA L 750

Линейный светильник

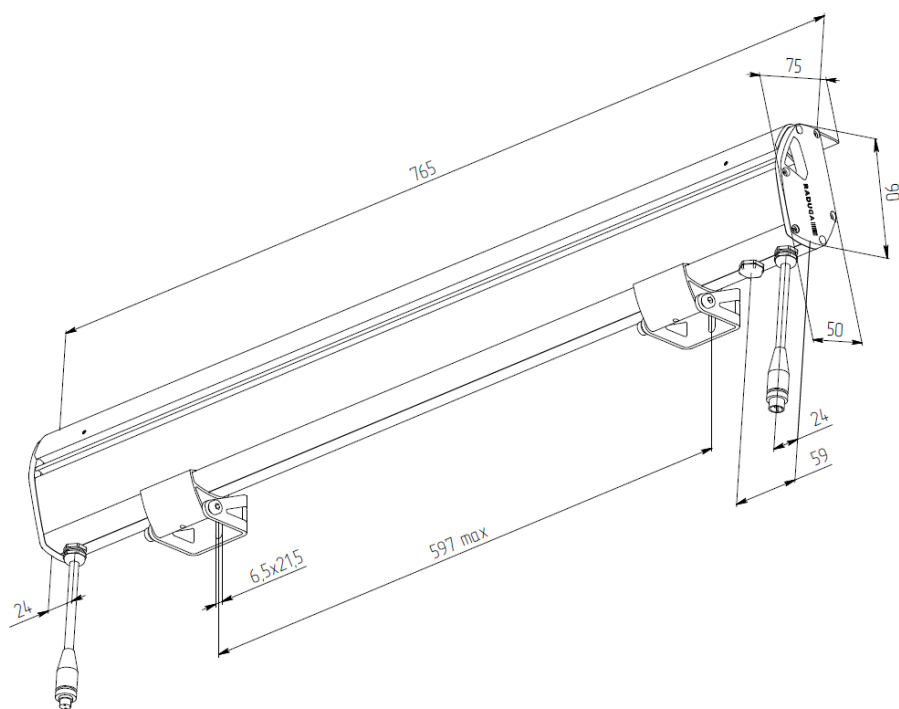
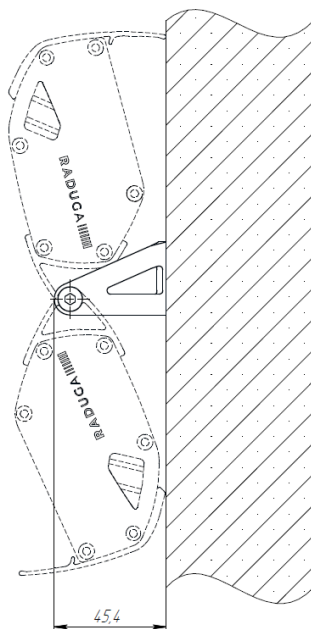


г. Москва, ул. Пятницкая,

д.13 стр.1, помещ.1/2

8 (800) 707-28-36

info@raduga-light.com



Световой поток указан для исполнения с цветовой температурой 5000 K, 80 Ra без вторичной оптики и без рассеивателя. Замеры светового потока производились в интегрирующей сфере.

Световой поток с вариантами вторичной оптики указан в протоколах испытаний (предоставляется по запросу).

Заявленные в таблице данные могут изменяться в пределах 10%.

Производитель оставляет за собой право вносить изменения, не ухудшающие качество изделия, в конструкцию отдельных деталей, узлов и параметров светильника без предварительного уведомления.