

INTERRA CU 300

Линейный грунтовый светильник



220



1,69



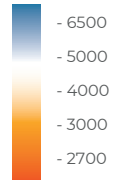
4



67



- 45°
+ 40°



R,G,B



RGBW



RAD-G-Cu

Описание изделия

Линейный грунтовый светильник INTERRA CU для контурной ландшафтной подсветки в виде непрерывной линии. Формирует мягкий рассеянный световой поток.

Материал корпуса: Алюминий анодированный, износостойкий полимер

Угол раскрытия: 120°

Напряжение питания: 24В/48В DC

Цветовая температура: 2700-6500К, RGB, RGBW

Система управления: DIMM; DMX512

Степень защиты: IP 67

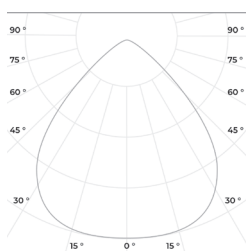
Индекс цветопередачи, более: 80 CRI

Гарантия: 5 лет

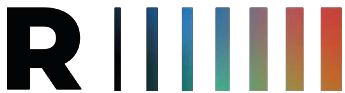
Технические данные

Максимальная потребляемая мощность, Вт	4
Максимальный световой поток, Лм*	220
Масса, кг	1,69
Размеры ШxВ, мм	308x64x92
Эффективность, Лм/Вт	55
Угол раскрытия	120°

Диаграмма направленности КСС



120°



INTERRA CU 300

Линейный грунтовый
светильник

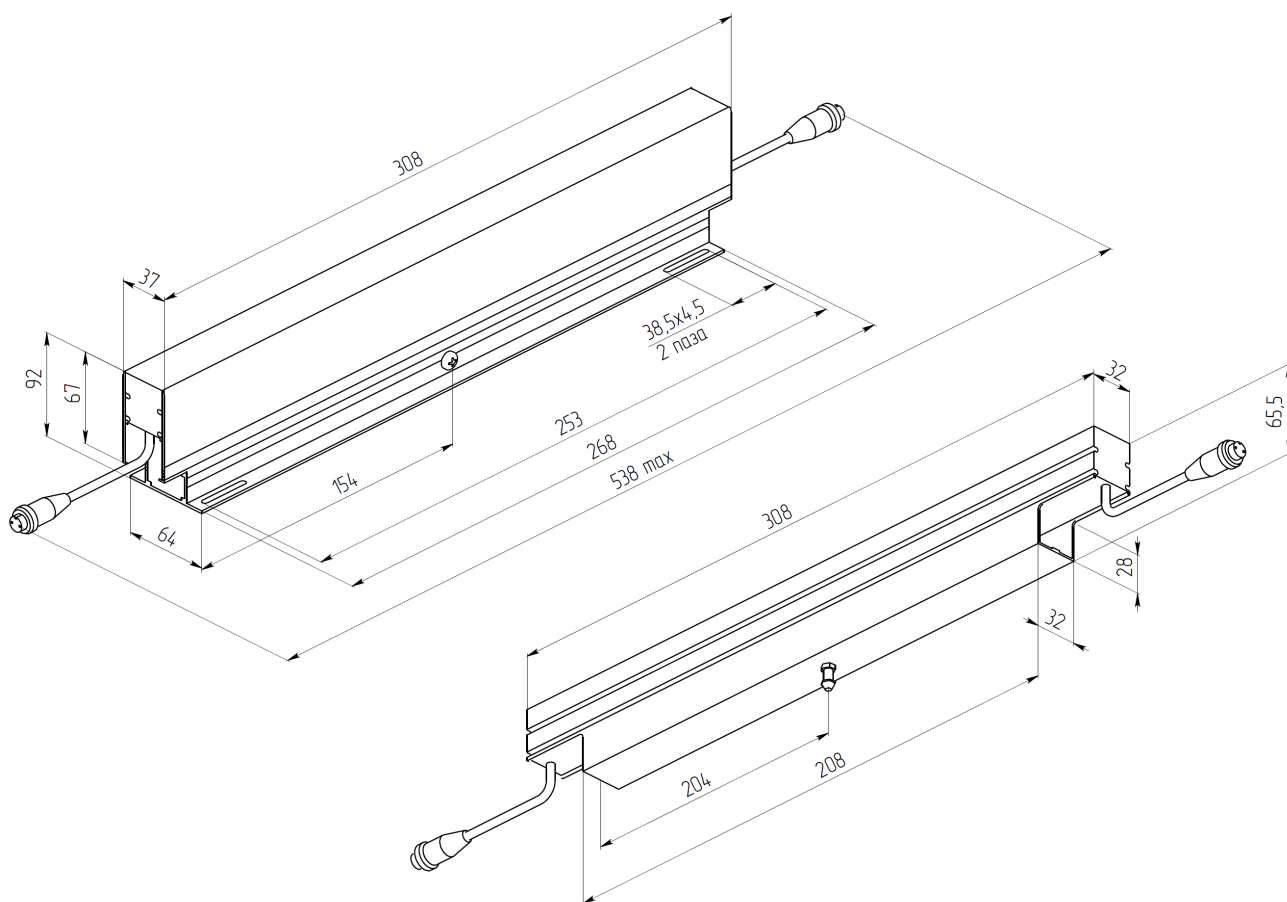


«ООО Технология Света»

г. Москва, ул. Зорге 22А

8 (800) 707-28-36

info@raduga-light.com



Световой поток указан для исполнения с цветовой температурой 5000 К, 80 Ra без вторичной оптики и без рассеивателя. Замеры светового потока производились в интегрирующей сфере.

Световой поток с вариантами вторичной оптики указан в протоколах испытаний (предоставляется по запросу).

Заявленные в таблице данные могут изменяться в пределах 10%.

Производитель оставляет за собой право вносить изменения, не ухудшающие качество изделия, в конструкцию отдельных деталей, узлов и параметров светильника без предварительного уведомления.