



## TERMINATOR B3.2 S4

Промышленный светильник



42100



7,5



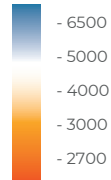
67



242



- 45°  
+ 40°



### RAD-TERM S4

#### Описание изделия

TERMINATOR — модульный светильник для функционального освещения складов, логистических комплексов, промышленных объектов с высотой потолков от 5 до 20 метров, а также прилегающих территорий.

Материал корпуса: Al анодированный

Угол раскрытия: 12, 30, 60, ШБ (type II(V)), ШБ (type III(V)), ШК (type V), ЛО (овальная), ЛК (type V)

Напряжение питания: 230 В AC (50 Гц)

Стандартный цвет корпуса: RAL 8022

Цветовая температура: 2700-6500К

Коэффициент пульсации светового потока: < 1%

Система управления: DALI; 0-10В; 1-10В

Степень защиты: IP 67

Индекс цветопередачи, более: 70 CRI

Гарантия: 5 лет

#### Технические данные

Максимальная потребляемая мощность, Вт

242

Максимальный световой поток, Лм\*

42100

Масса, кг

7,5

Размеры ДхШхВ, мм

557x274x201

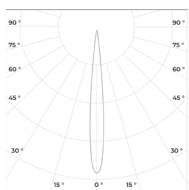
Эффективность, Лм/Вт

174

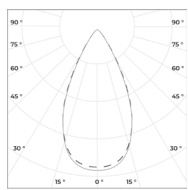
Угол раскрытия

12, 30, 60, ШБ (type II(V)), ШБ (type III(V)), ШК (type V), ЛО (овальная), ЛК (type V)

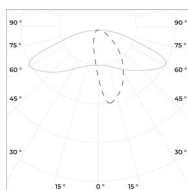
#### Диаграмма направленности КСС



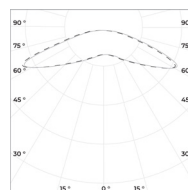
12°



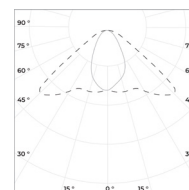
60°



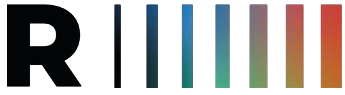
ШБ (type II (V))



ШК (type V)



ЛО (овальная)

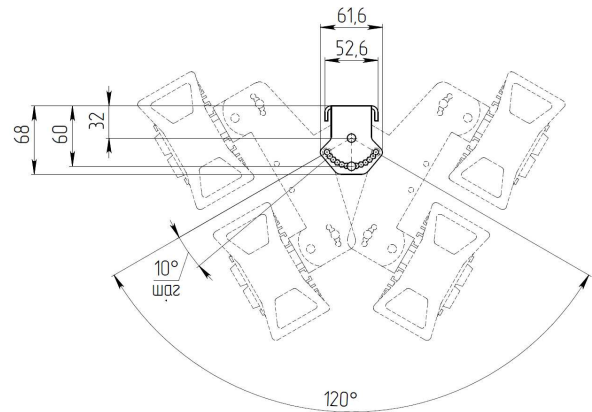
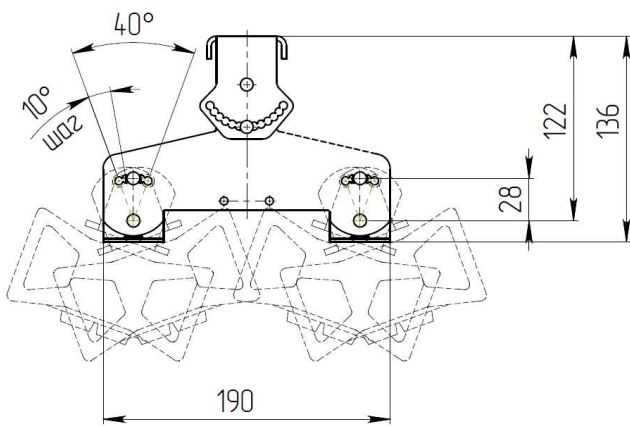
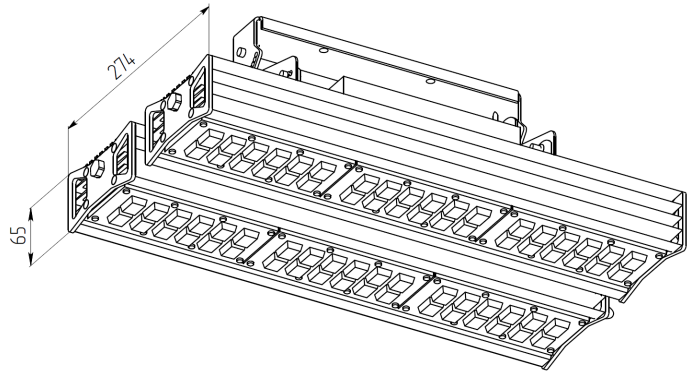
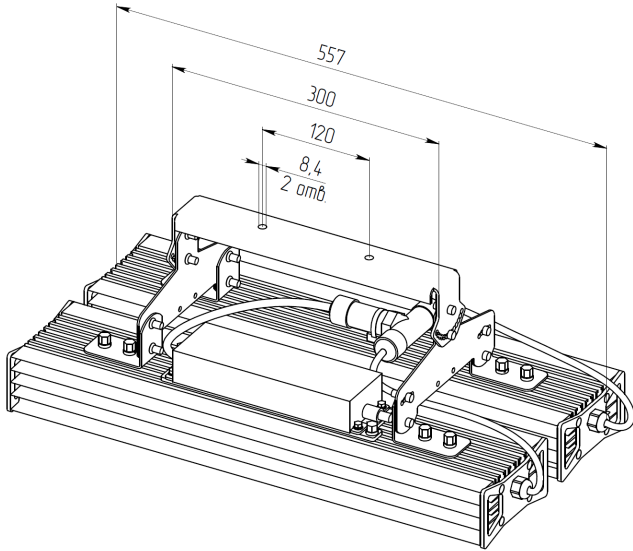


# TERMINATOR B3.2 S4

Промышленный светильник



«ООО Технология Света»  
г. Москва, ул. Зорге 22А  
8 (800) 707-28-36  
info@raduga-light.com



Световой поток указан для исполнения с цветовой температурой 5000 К, 70 Ra без вторичной оптики и без рассеивателя. Замеры светового потока производились в интегрирующей сфере.

Световой поток с вариантами вторичной оптики указан в протоколах испытаний (предоставляется по запросу).

Заявленные в таблице данные могут изменяться в пределах 10%.

Производитель оставляет за собой право вносить изменения, не ухудшающие качество изделия, в конструкцию отдельных деталей, узлов и параметров светильника без предварительного уведомления.