



SIGNUM 9

Архитектурный прожектор



990



0,71



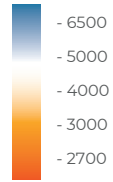
9



67



- 45°
+ 40°



R,G,B



RGBW



RAD-S-CLS

Описание изделия

Компактный фасадный прожектор SIGNUM 9 предоставляет максимум возможностей для акцентной подсветки благодаря широкому выбору вторичной оптики и управлению по протоколу DMX.

Технические данные

Материал корпуса: Al анодированный + закаленное стекло

Угол раскрытия: 6°, 8°, 10°, 17°, 25°, 40°, 60°, 15x55°

Угол раскрытия RGBW: 17°, 25°, 40°, 60°, 15x55°

Напряжение питания: 24В/48В DC; 230В AC (50 Гц)

Стандартный цвет корпуса: RAL 8022

Цветовая температура: 2700-6500K, RGB, RGBW

Система управления: DMX512; DALI 24 V DC

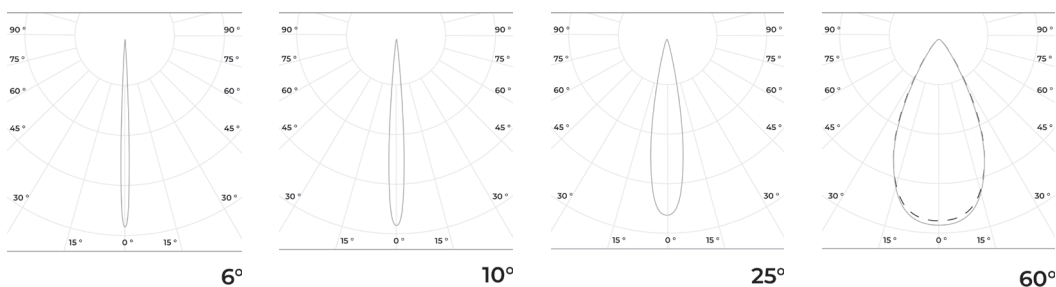
Степень защиты: IP 67

Индекс цветопередачи, более: 80 CRI

Гарантия: 5 лет

Максимальная потребляемая мощность, Вт	9
Максимальный световой поток, Лм*	990
Масса, кг	0,71
Размеры ДхШхВ, мм	80x80x73
Эффективность, Лм/Вт	110
Угол раскрытия	6°, 8°, 10°, 17°, 25°, 40°, 60°, 15x55°

Диаграмма направленности КСС





SIGNUM 9

Архитектурный прожектор

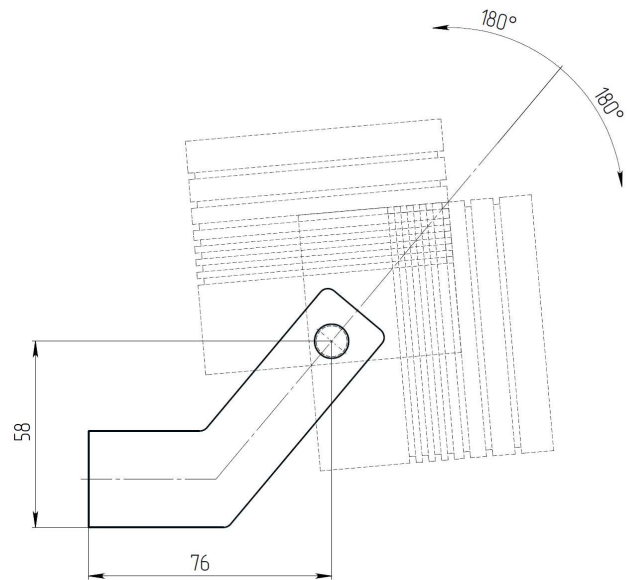
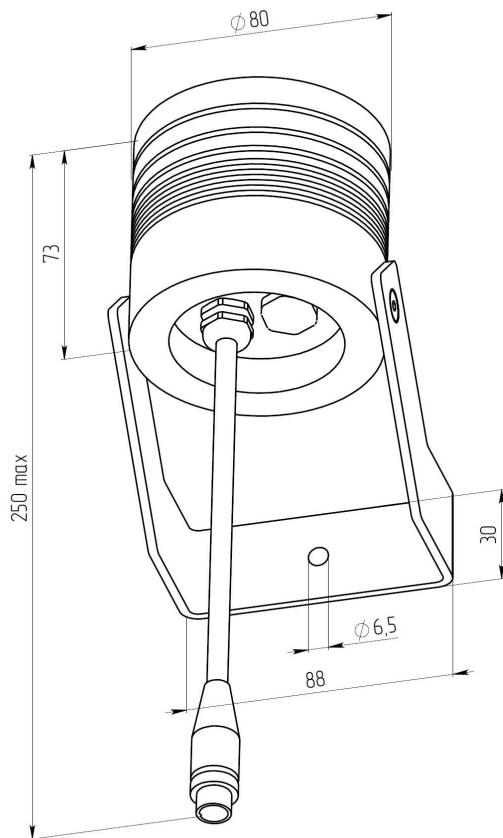


«ООО Технология Света»

г. Москва, ул. Зорге 22А

8 (800) 707-28-36

info@raduga-light.com



Световой поток указан для исполнения с цветовой температурой 5000 К, 80 Ra без вторичной оптики и без рассеивателя. Замеры светового потока производились в интегрирующей сфере.

Световой поток с вариантами вторичной оптики указан в протоколах испытаний (предоставляется по запросу).

Заявленные в таблице данные могут изменяться в пределах 10%.

Производитель оставляет за собой право вносить изменения, не ухудшающие качество изделия, в конструкцию отдельных деталей, узлов и параметров светильника без предварительного уведомления.