



Указания по технике безопасности

- Опасность поражения током. Перед выполнением работ по монтажу или техническому обслуживанию убедитесь, что питание отключено.
- Запрещено эксплуатировать светильник с поврежденным корпусом или рассеивателем.
- Запрещено смотреть на источник света светильника с расстояния менее 0,5 м.
- Запрещено самостоятельно производить разборку, ремонт или модификацию светильника. Источник света, содержащийся в светильнике, может быть заменен только производителем или его сервисным агентом.

Распаковка

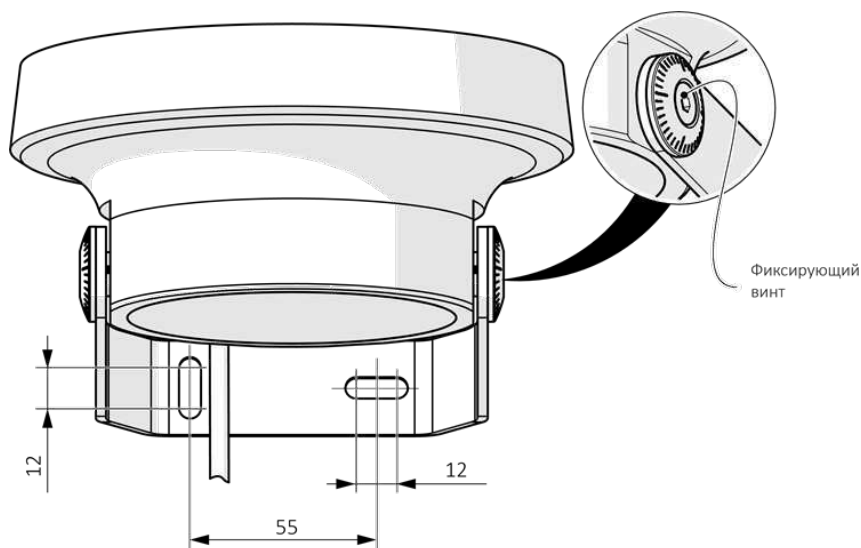
- Освободите светильник от упаковки. Убедитесь в том, что маркировка на светильнике, его характеристика питания, соответствуют заказу и проекту.
- Убедитесь в комплектности светильника.
- Убедитесь в отсутствии механических повреждений на корпусе и рассеивателе светильника.
- Убедитесь, что под рассеивателем отсутствуют загрязнения и посторонние предметы.
- В случае обнаружения дефектов составьте акт рекламации и направьте производителю светильника.

Монтаж светильника

Внимание! Не допускается установка светильника в желоба и ниши, способствующие накоплению снега и воды.

- Светильник монтируется на поверхность при помощи поворотного кронштейна, который позволяет регулировать угол наклона светильника. При монтаже светильника на неровные поверхности используйте монтажную пластину, или иные методы обеспечения плоскости прилегания для кронштейна.
- Кронштейн светильника крепится к монтажной плоскости при помощи крепежа диаметром от 5 до 6 мм. Крепеж не входит в комплект светильника и приобретается отдельно.





— Последовательность монтажа светильника:

— Установите светильник и наживите крепеж;

— Зафиксируйте положение светильника при помощи уровня или рулетки, затяните и зафиксируйте крепеж;

— Ослабьте фиксирующие винты и установите необходимый угол наклона светильника. Затяните фиксирующие винты.

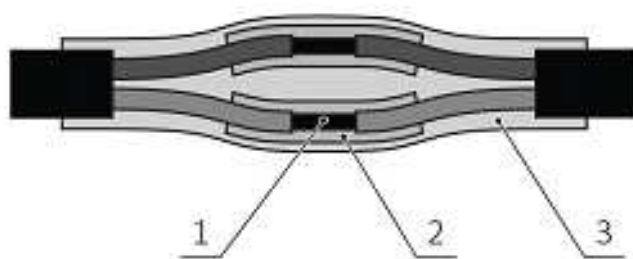
Внимание! Фиксирующие винты затягивайте ключом не прилагая больших усилий. Момент затяжки фиксирующих винтов 5 нм.

Электроподключение светильника

— Все электросоединения светильника должны быть защищены способом, обеспечивающим герметичность, в соответствии с СП 76.13330.2016.

— Для обеспечения возможности замены светильника используйте при подключении соответствующие коннекторы и тройники от производителя.

— Рекомендованный тип соединения проводов – пайка припоем ПОС 61 (или другими безсвинцовыми аналогами) с использованием безотмывочного флюса. Изолируйте каждый отдельный провод клеевой термоусадочной трубкой и восстановите герметичность изоляции кабеля клеевой термоусадочной трубкой. ≤



1. Пайка с безсмывочным припоем.

2. Клеевая термоусадочная трубка на каждом проводе.

3. Клеевая термоусадочная трубка на изоляции кабеля.



Подключение монохромного светильника к питающей сети

— Монохромные светильники серии SIGNUM, в зависимости от исполнения питаются от электросети постоянного тока 24 В, либо от сети переменного тока 220 В.

— Подключение электропитания светильника производится через вилку 2pin (папа) для исполнения с питанием от сети постоянного тока 24 В, либо через вилку 3pin (папа) для исполнения с питанием от сети переменного тока 220 В. Распиновка разъёма указана на рисунке.

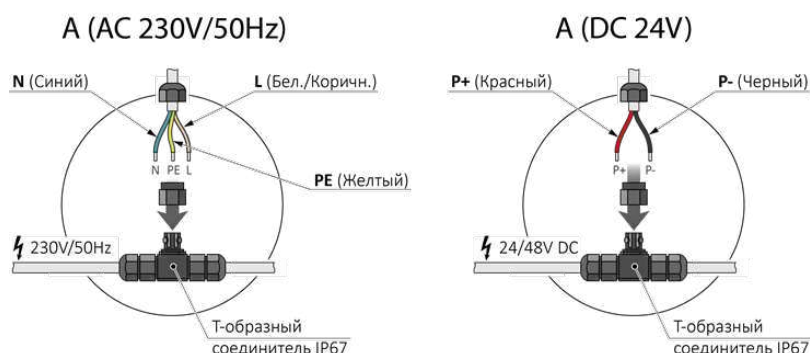
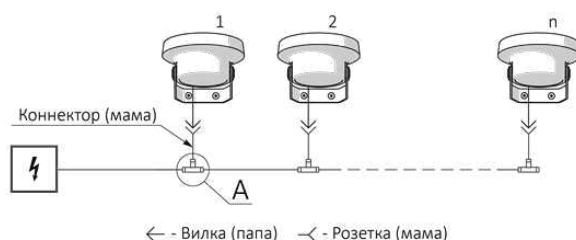
24 В, 2 pin		Вилка		230 В, 3 pin		Вилка	
1	Черный	GND		1	Синий	N-	
2	Красный	+ 24 В		2	Бел./Корич.	L-	
			3	Желтый	PE-		

— Каждый монохромный светильник серии SIGNUM комплектуется ответным коннектором.

— Монохромные светильники подключайте к источнику питания параллельно.

— Нагрузка от линии светильников на блок питания не должна превышать 80% его номинальной мощности.

— Рекомендованная схема подключения светильников представлена на рисунке.



Подключение светильника с декодером DMX

— Светильники серии signum с декодером dmx запитываются от питающей сети постоянного тока 24 в.

— Светильники серии signum с декодером dmx оборудованы двумя кабелями с разъёмами 5pin (вилка и розетка), что позволяет подключать светильники последовательно.

— Для исключения ошибок управления (мерцания на фасаде и т.Д.) Протоколом dmx при электромонтаже светильников с декодером dmx для кабельного соединения допускается использовать только пайку либо коннекторы от производителя.

— Для минимизации помех и защиты контроллера у всех светильников, которые питаются от разных источников питания в пределах одной вселенной, должен быть объединен проводник -24 в, и он же должен быть подключен на клемму gnd этой вселенной.

— Для прокладки цепи dmx управления рекомендуется использовать кабель киввэп 2x2x0,78, киввэпнг 2x2x0,78, либо аналог, в зависимости от мест прокладки. Рекомендуемое сечение жилы – не менее 0,75 мм².



— Проектирование цепи и подключение осуществляйте в соответствии со стандартами e1.11, Usitt dmx 512 a и ansi/tia/eia 485 a 1998.

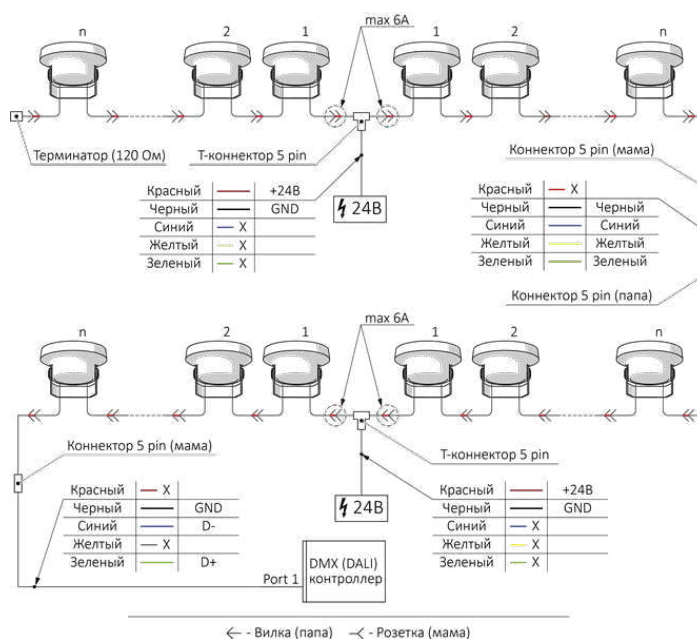
Внимание! Подключайте dmx контроллер только к вилке светильника. Прошивку светильников осуществляйте только со стороны вилки светильника.

— Светильник SIGNUM 30 оснащается одним декодером DMX

— Распиновка разъемов светильника указана на рисунке.



— Рекомендованная схема подключения светильников представлена на рисунке.



Эксплуатация светильника

— Эксплуатацию светильника производите в соответствии с «Правилами технической эксплуатации электроустановок потребителей». Очистку светового окна и корпуса светильника производите по мере его загрязнения, но не реже двух раз в год. Очистку осуществляйте слабым щелочным мыльным раствором типа дезоксил.

Внимание! Очистку светильника производите только при отключенном питании.

