

ECLIPSIS 8

Декоративный светильник



640



0,42



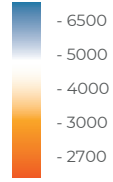
65



8



- 45°
+ 40°



RAD-ECLIPSIS

Описание изделия

Архитектурный декоративный светильник Eclipsis предназначен для создания световых эффектов и графических рисунков на фасадах и стенах. Формирует круг мягкого рассеянного света благодаря матовому рассеивателю.

Материал корпуса: Al анодированный

Напряжение питания: 24В/48В DC; 230В AC (50 Гц)

Стандартный цвет корпуса: RAL 8022

Цветовая температура: 2700-6500K, RGB

Степень защиты: IP 65

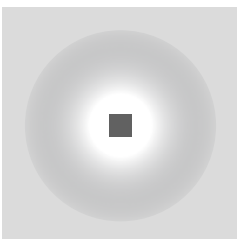
Индекс цветопередачи, более: 80 CRI

Гарантия: 5 лет

Технические данные

Максимальная потребляемая мощность, Вт	8
Максимальный световой поток, Лм*	640
Масса, кг	0,42
Размеры ДхШхВ, мм	81x81x75
Эффективность, Лм/Вт	80

Диаграмма направленности КСС



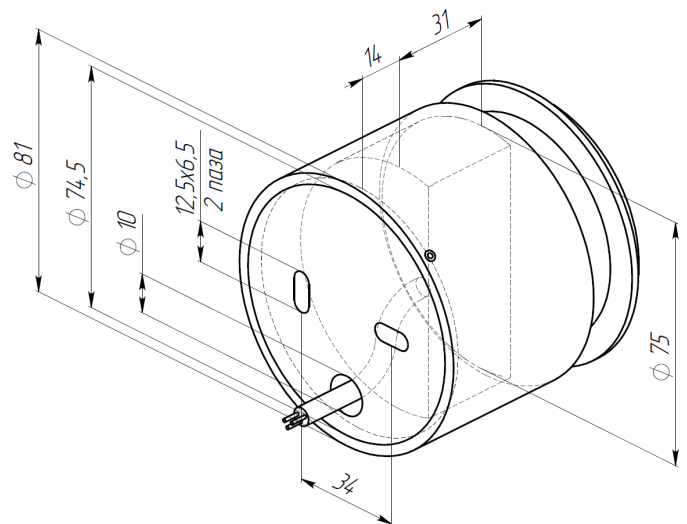
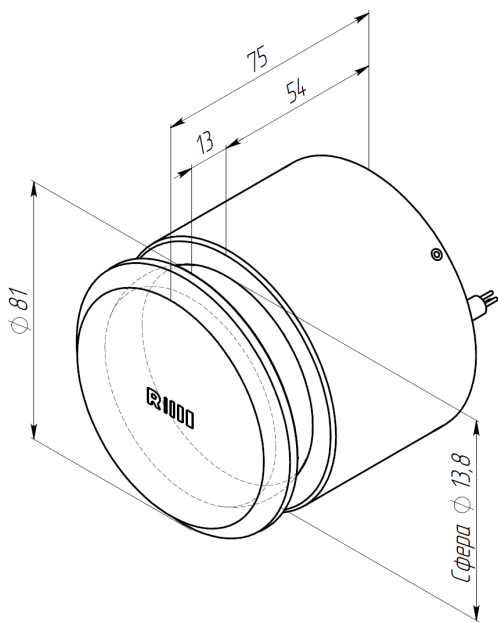


ECLIPSIS 8

Декоративный светильник



«ООО Технология Света»
г. Москва, ул. Зорге 22А
8 (800) 707-28-36
info@raduga-light.com



Световой поток указан для исполнения с цветовой температурой 5000 К, 80 Ra без вторичной оптики и без рассеивателя. Замеры светового потока производились в интегрирующей сфере.

Световой поток с вариантами вторичной оптики указан в протоколах испытаний (предоставляется по запросу).

Заявленные в таблице данные могут изменяться в пределах 10%.

Производитель оставляет за собой право вносить изменения, не ухудшающие качество изделия, в конструкцию отдельных деталей, узлов и параметров светильника без предварительного уведомления.