

## HIP 8

Встраиваемый светильник



880



8



54



- 45°  
+ 40°



- 6500  
- 5000  
- 4000  
- 3000  
- 2700



## RAD-HIP 8

### Описание изделия

Круглые встраиваемые светильники даунлайты с матовым стеклом для равномерного и широкого рассеивания. Поставляется в комплекте с выносным драйвером подключения.

Вариант установки: Встраиваемый

Угол раскрытия: 100°

Напряжение питания: 230В AC (50 Гц)

Стандартный цвет корпуса, RAL: 9003, 9005

Система управления: DALI, 0-10, 1-10

Индекс цветопередачи CRI более: 80, 90

Коэффициент пульсации: < 1%

Монтажное отверстие D: 90 мм

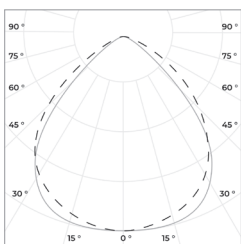
Степень защиты: IP 54

Гарантия: 5 лет

### Технические данные

Максимальная потребляемая мощность, Вт	8
Максимальный световой поток, Лм*	880
Монтажное отверстие D, мм	90
Размеры ШxВ, мм	115x52
Эффективность, Лм/Вт	110
Угол раскрытия	100°

### Диаграмма направленности КСС



100°



## НIP 8

Встраиваемый светильник

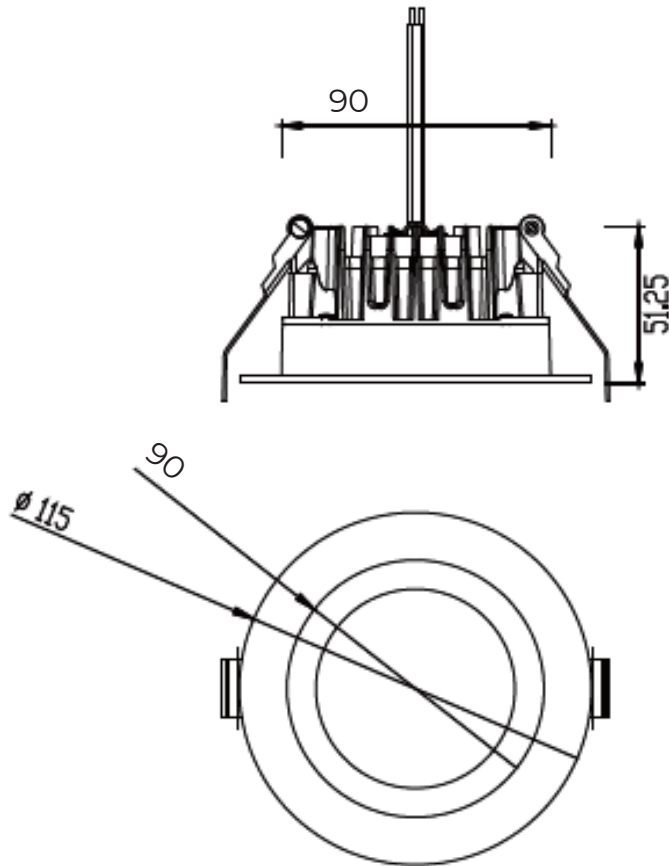


«ООО Технология Света»

г. Москва, ул. Зорге 22А

8 (800) 707-28-36

info@raduga-light.com



Световой поток указан для исполнения с цветовой температурой 5000 К, 80 Ra без вторичной оптики. Замеры светового потока производились в интегрирующей сфере.

Световой поток с вариантами вторичной оптики указан в протоколах испытаний (предоставляется по запросу).

Заявленные в таблице данные могут изменяться в пределах 10%.

Производитель оставляет за собой право вносить изменения, не ухудшающие качество изделия, в конструкцию отдельных деталей, узлов и параметров светильника без предварительного уведомления.