

## VENATOR S 80

Светильник для скоростных автомобильных дорог



12000



5



80



66



- 45°  
+ 40°



## RAD-VEN-80

### Описание изделия

Светодиодный светильник для функционального освещения широкополосных шоссе и скоростных магистралей класса А1 включительно.

### Технические данные

**Материал корпуса:** Литой алюминий + закалённое стекло

**Угол раскрытия:** ШБ (type II), ШБ (type III)

**Напряжение питания:** 230В AC (50 Гц)

**Стандартный цвет корпуса:** RAL 7012

**Цветовая температура:** 2700-6500К

**Коэффициент пульсации светового потока:** < 2%

**Система управления:** DALI; 0-10В; 1-10В

**Разъем управления:** Нема 5 PIN; Нема 7 PIN

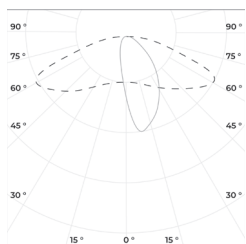
**Степень защиты:** IP 66

**Индекс цветопередачи, более:** 70 CRI

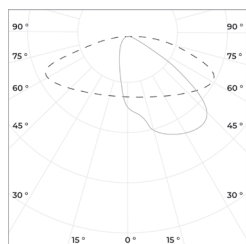
**Гарантия:** 5 лет

Максимальная потребляемая мощность, Вт	80
Максимальный световой поток, Лм*	12000
Масса, кг	5
Размеры ДхШхВ, мм	471x237x76
Эффективность, Лм/Вт	150
Типы КСС	ШБ (type II), ШБ (type III)

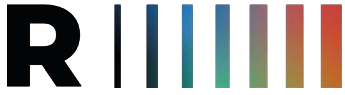
### Диаграмма направленности КСС



ШБ (type II)



ШБ (type III)



## VENATOR S 80

Светильник для скоростных  
автомобильных дорог

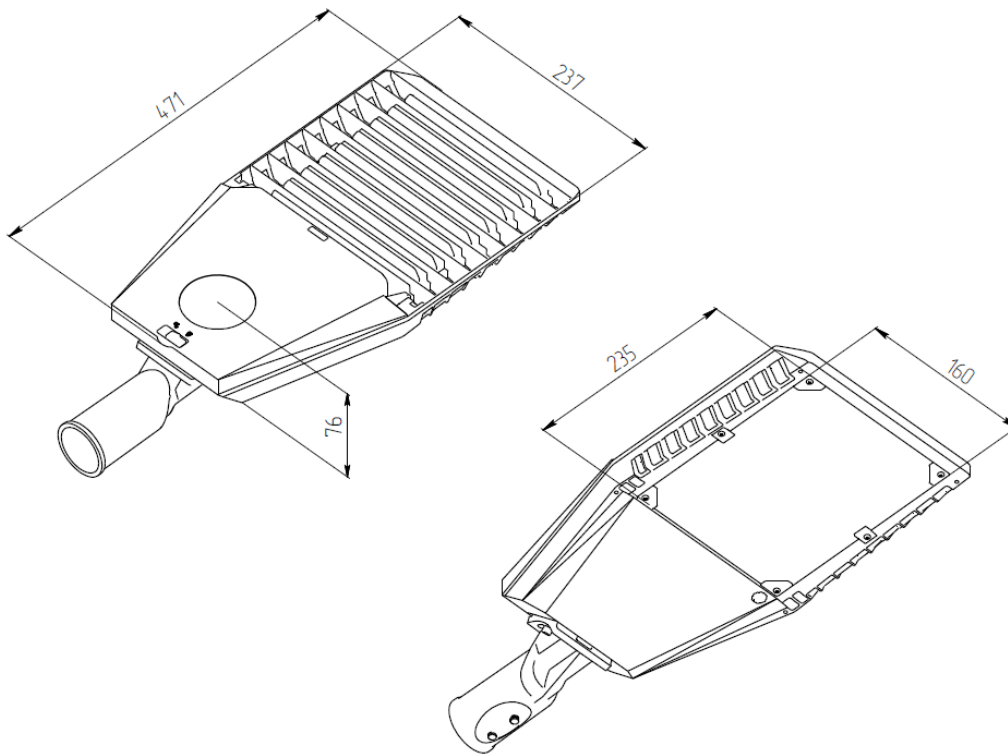
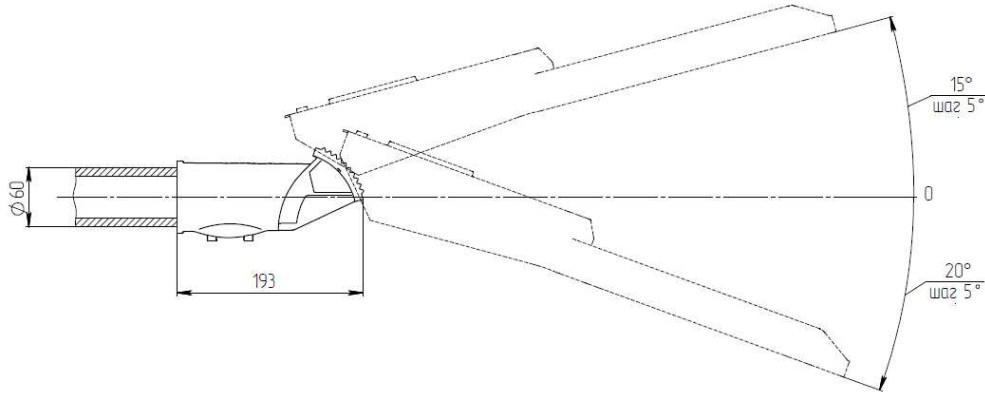


«ООО Технология Света»

г. Москва, ул. Зорге 22А

8 (800) 707-28-36

info@raduga-light.com



Световой поток указан для исполнения с цветовой температурой 5000 К, 70 Ra без вторичной оптики и без рассеивателя. Замеры светового потока производились в интегрирующей сфере.

Световой поток с вариантами вторичной оптики указан в протоколах испытаний (предоставляется по запросу).

Заявленные в таблице данные могут изменяться в пределах 10%.

Производитель оставляет за собой право вносить изменения, не ухудшающие качество изделия, в конструкцию отдельных деталей, узлов и параметров светильника без предварительного уведомления.