



## CLICK VI

Светильник для садово-паркового освещения



1100



3,6



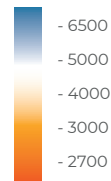
10



65



- 45°  
+ 40°



## RAD-Click VI

### Описание изделия

Боллард CLICK имеет классическую форму, которая найдет применение в ландшафте любого стиля. Рассчитанные для наружного освещения, светильники сконструированы с учетом требований надежности, вандалоустойчивости, климатической стойкости.

**Материал корпуса:** Алюминий анодированный + оптическая часть из ПММА

**Угол раскрытия:** ШБ (type II)

**Напряжение питания:** 230В AC (50 Гц)

**Стандартный цвет корпуса:** RAL 8022

**Цветовая температура:** 2700-6500K

**Степень защиты:** IP 65

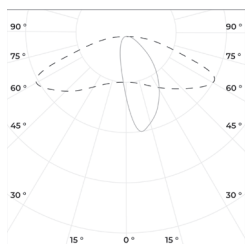
**Индекс цветопередачи, более:** 80 CRI

**Гарантия:** 5 лет

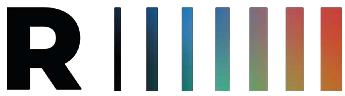
### Технические данные

Максимальная потребляемая мощность, Вт	10
Максимальный световой поток, Лм*	1100
Масса, кг	3,6
Размеры ШxВ, мм	100x900
Эффективность, Лм/Вт	110
Угол раскрытия	ШБ (type II)

### Диаграмма направленности КСС



ШБ (type II)



## CLICK VI

Светильник для садово-паркового освещения

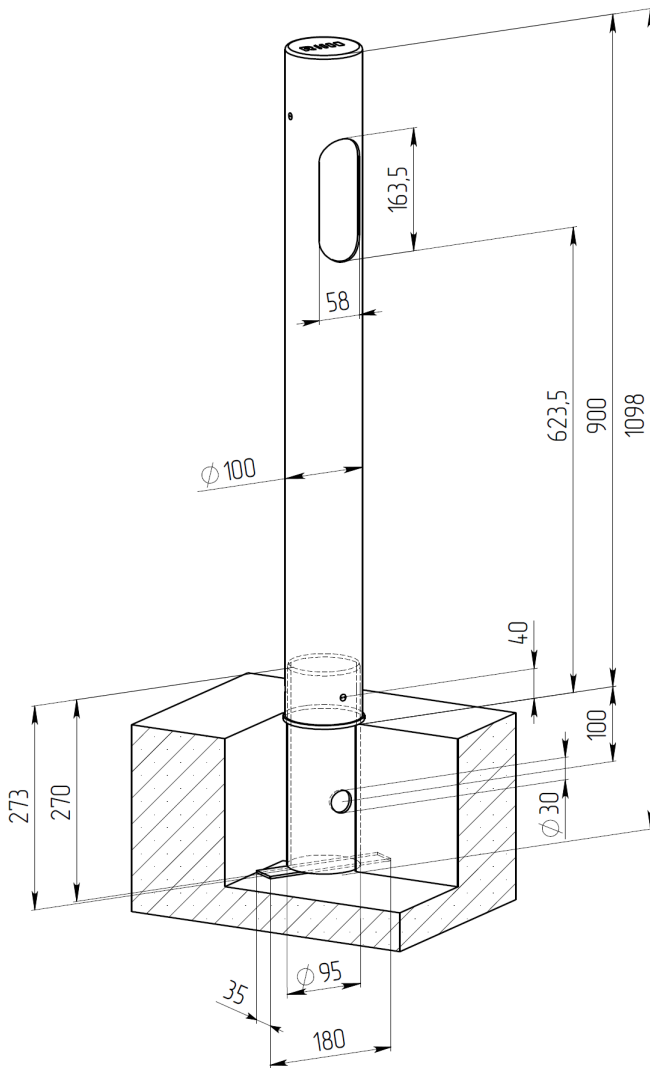


«ООО Технология Света»

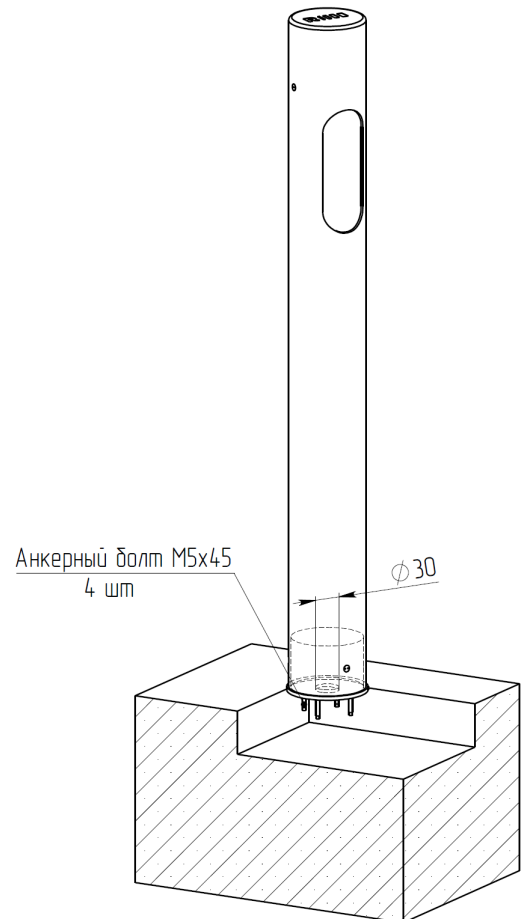
г. Москва, ул. Зорге 22А

8 (800) 707-28-36

info@raduga-light.com



Вариант установки  
с закладной деталью\*



Вариант установки  
с монтажным фланцем

Световой поток указан для исполнения с цветовой температурой 5000 K, 80 Ra без вторичной оптики и без рассеивателя. Замеры светового потока производились в интегрирующей сфере.

Световой поток с вариантами вторичной оптики указан в протоколах испытаний (предоставляется по запросу).

Заявленные в таблице данные могут изменяться в пределах 10%.

Производитель оставляет за собой право вносить изменения, не ухудшающие качество изделия, в конструкцию отдельных деталей, узлов и параметров светильника без предварительного уведомления.

**Важно!** В стандартном исполнении светильник комплектуется только монтажным фланцем. Закладная деталь заказывается отдельно