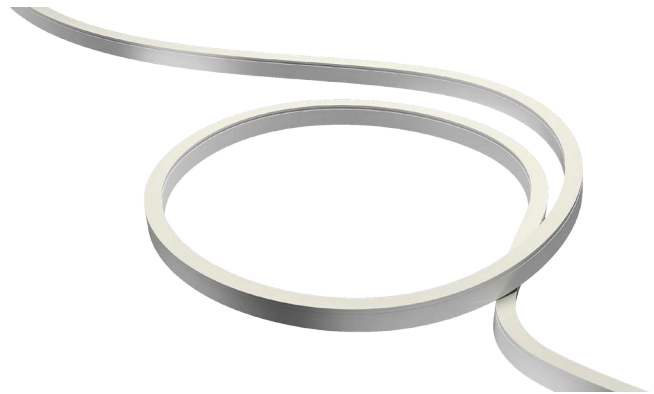


FLEX SIDE

СВЕТОДИОДНАЯ ЛЕНТА
«ГИБКИЙ НЕОН»



РУКОВОДСТВО ПОЛЬЗОВАТЕЛЯ

ПАСПОРТ

1 Общие сведения

Светодиодная лента FLEX SIDE (далее по тексту лента) предназначена для декоративной и функциональной подсветки. Лента может изгибаться в горизонтальной плоскости и применяется для внутреннего и наружного освещения, за исключением подсветки бассейнов и фонтанов.

2 Расшифровка артикула

RAD – FLEX – SIDE – xx / xxx / xx / xx / xx / xx / xx
(1) (2) (3) (4) (5) (6) (7) (8) (9) (10)

- (1) **RAD** — наименование торговой марки
- (2) **FLEX** — гибкий неон
- (3) **SIDE** — обозначение модели
- (4) **xx** — мощность светильника, Вт\м
- (5) **xxx** — цветовой код:
1-я цифра — коэффициент (индекс) цветопередачи
2-я и 3-я цифра — коррелированная цветовая температура
- (6) **xx** — напряжение питания
- (7) **xx** — наличие системы управления
- (8) **xx** — угол раскрытия
- (9) **xx** — тип крепления светильника, или его длина (габариты)
- (10) **xx** — сечение профиля

3 Технические характеристики

3.1 FLEX-SIDE-xx/xxx/24/xx/120/-/12x17

Напряжение питания	24В DC
Класс защиты от поражения электрическим током	III
Степень защиты	IP67
Температура эксплуатации	От минус 40 °С до 55 °С
Ресурс работы	Не менее 50 000 ч
Индекс цветопередачи (CRI), Ra	90
Угол раскрытия	120 °

Артикул	Мощность, Вт\м	Цветовая температура /режим	Длина бухты, м	Максимальная длина подключения, м	Кратность реза, мм
FLEX-SIDE-10/924/24/-/120/-/12x17	10	2400	10	10	50
FLEX-SIDE-10/927/24/-/120/-/12x17	10	2700	10	10	50
FLEX-SIDE-10/930/24/-/120/-/12x17	10	3000	10	10	50
FLEX-SIDE-10/940/24/-/120/-/12x17	10	4000	10	10	50
FLEX-SIDE-10/950/24/-/120/-/12x17	10	5000	10	10	50
FLEX-SIDE-12/CCT/24/-/120/-/12x17	12	2600-6500	5	10	100
FLEX-SIDE-10/GREEN/24/-/120/-/12x17	10	GREEN	10	10	50
FLEX-SIDE-10/BLUE/24/-/120/-/12x17	10	BLUE	10	10	50
FLEX-SIDE-10/AMBER/24/-/120/-/12x17	10	AMBER	10	10	50
FLEX-SIDE-12/RGB/24/-/120/-/12x17	12	RGB	5	10	83
FLEX-SIDE-12/RGB/24/DMX/120/-/12x17	18	RGB/DMX	5	10	83,3
FLEX-SIDE-14/RGBW/24/-/120/-/12x17	14	RGBW	5	10	62,5

Применимость: RAD-FLEX-SIDE-xx/xxx/xx/xx/xx/xx/xx

3.2 FLEX-SIDE-xx/xxx/48/-/120/-/12x17

Напряжение питания	48В DC
Класс защиты от поражения электрическим током	III
Степень защиты	IP67
Температура эксплуатации	От минус 40 °С до 55 °С
Ресурс работы	Не менее 50 000 ч
Индекс цветопередачи (CRI), Ra	90
Угол раскрытия	120 °

Артикул	Мощность, Вт\м	Цветовая температура /режим	Длина бухты, м	Максимальная длина подключения, м	Кратность реза, мм
FLEX-SIDE-10/924/48/-/120/-/12x17	10	2400	20	50	100
FLEX-SIDE-10/927/48/-/120/-/12x17	10	2700	20	50	100
FLEX-SIDE-10/930/48/-/120/-/12x17	10	3000	20	50	100
FLEX-SIDE-10/940/48/-/120/-/12x17	10	4000	20	50	100
FLEX-SIDE-10/950/48/-/120/-/12x17	10	5000	20	50	100
FLEX-SIDE-5/924/48/-/120/-/12x17	5	2400	50	50	1000
FLEX-SIDE-5/927/48/-/120/-/12x17	5	2700	50	50	1000
FLEX-SIDE-5/930/48/-/120/-/12x17	5	3000	50	50	1000
FLEX-SIDE-5/940/48/-/120/-/12x17	5	4000	50	50	1000
FLEX-SIDE-5/950/48/-/120/-/12x17	5	5000	50	50	1000
FLEX-SIDE-10/ССТ/48/-/120/-/12x17	10	2600-6500	20	50	62,5
FLEX-SIDE-10/RGB/48/-/120/-/12x17	10	RGB	20	50	100
FLEX-SIDE-10/RGBW/48/-/120/-/12x17	10	RGBW	20	50	125

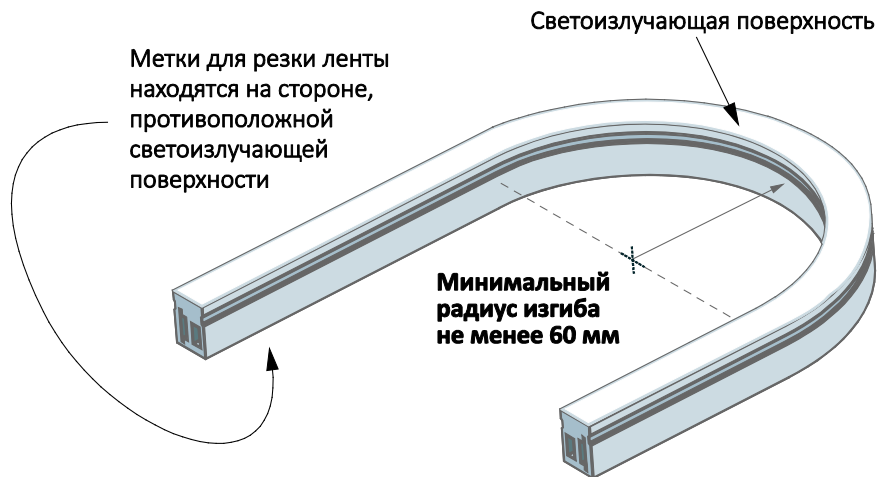
4 Указания по технике безопасности

4.1 ОПАСНОСТЬ ПОРАЖЕНИЯ ТОКОМ. ПЕРЕД ВЫПОЛНЕНИЕМ РАБОТ ПО МОНТАЖУ ИЛИ ТЕХНИЧЕСКОМУ ОБСЛУЖИВАНИЮ УБЕДИТЕСЬ, ЧТО ПИТАНИЕ ОТКЛЮЧЕНО!

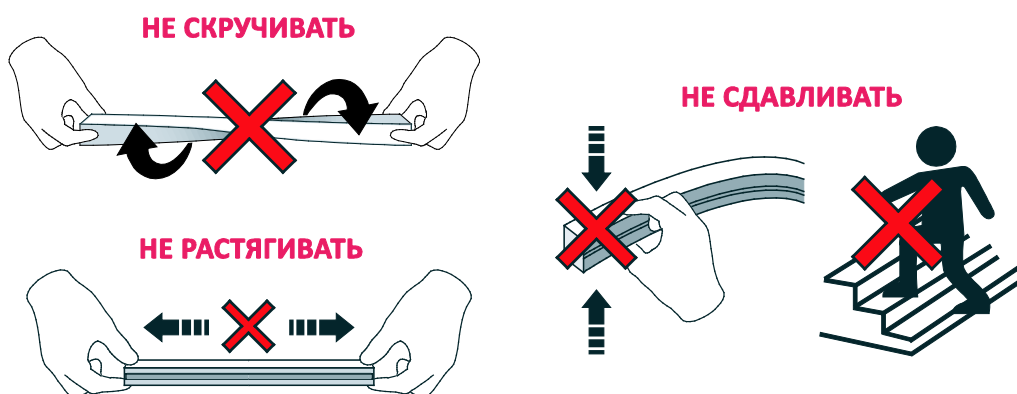
5 Монтаж ленты

5.1 Общие сведения

5.1.1 Ленту FLEX SIDE допускается изгибать в горизонтальном направлении с радиусом изгиба не менее 60 мм.



5.1.2 ЗАПРЕЩЕНО СКРУЧИВАТЬ, РАСТЯГИВАТЬ ЛИБО СДАВЛИВАТЬ ЛЕНТУ.

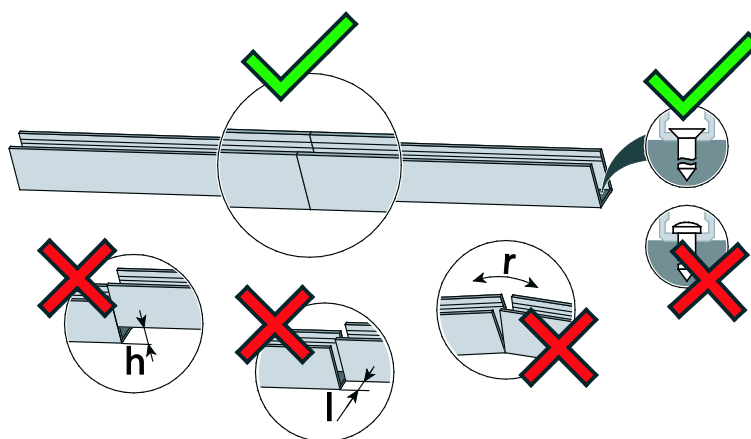


5.2 Способы крепления ленты

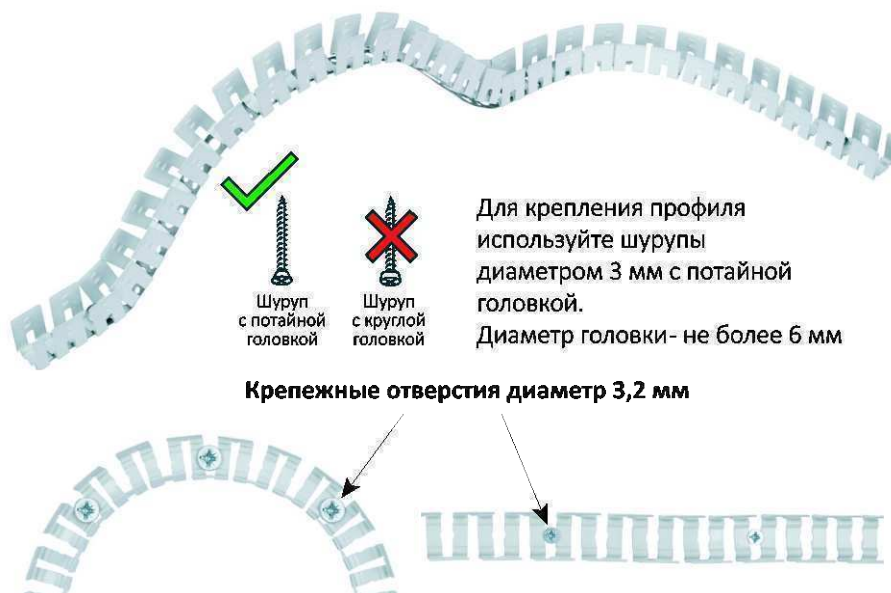
5.2.1 Лента может устанавливаться в линейный профиль от производителя либо в другой гибкий металлический профиль.

ВНИМАНИЕ! При разработке проекта освещения учтите, что лента подвержена температурному расширению.

5.2.2 Монтаж линейного профиля осуществляйте при помощи крепежа диаметром не более 3,2 мм с потайной головкой. Диаметр головки – не более 6 мм. Профили совмещайте встык. Не допускается линейное смещение или перекося профилей.



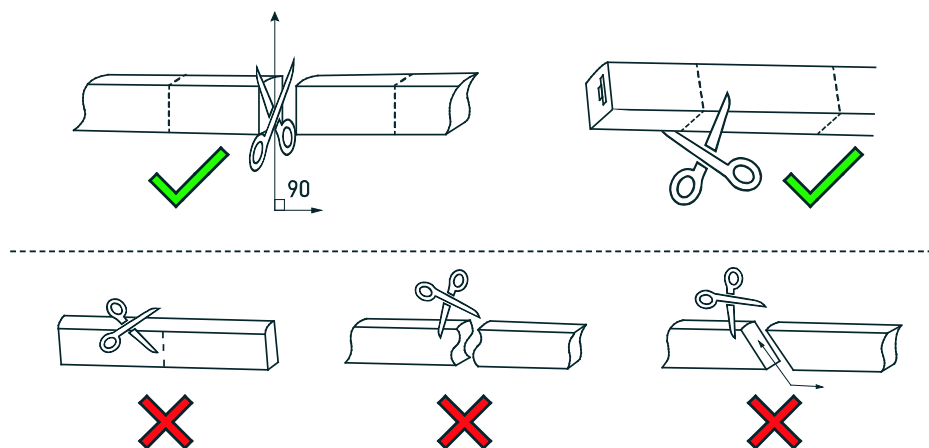
5.3 Монтаж гибкого профиля осуществляйте при помощи крепежа диаметром не более 3,2 мм с потайной головкой. Диаметр головки – не более 6 мм.



5.4 Резка ленты

5.4.1 Место реза ленты определяйте по разметке на стороне, противоположной светоизлучающей поверхности. Рез производите по плоскости, перпендикулярной продольной плоскости ленты в направлении от разметки к светоизлучающей поверхности.

ВНИМАНИЕ! Не допускается производить рез в произвольном месте, произвольной формы.



5.5 Установка заглушек на ленту.

5.5.1 Установите на торцах ленты провода и заглушки либо коннекторы от производителя. Установку производите согласно инструкции на соответствующий аксессуар.

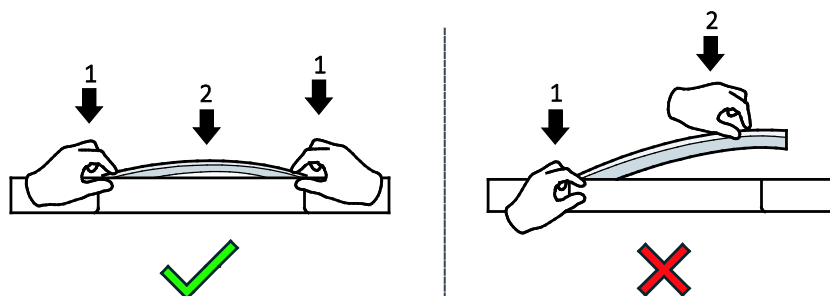
5.6 Соединение отрезков ленты

5.6.1 Для соединения сегментов ленты используйте коннекторы от производителя.

5.7 Установка ленты в профиль

ВНИМАНИЕ! Ленту необходимо транспортировать и переносить в смотанном виде. Не разматывайте ленту до ее фиксации, чтобы не подвергать излишним механическим нагрузкам. Разматывайте ленту на ровной поверхности непосредственно перед фиксацией на место установки. Не допускайте трения о землю и другие предметы.

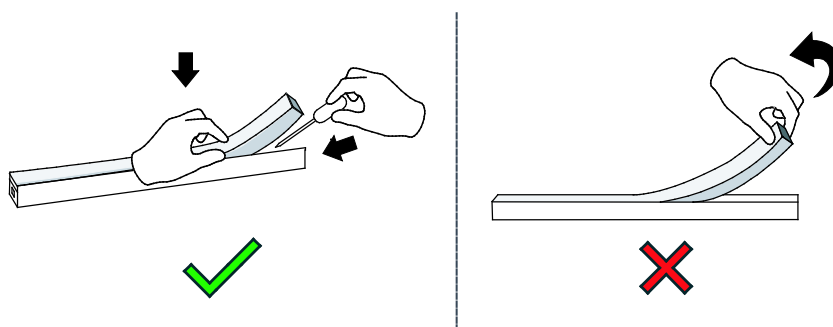
5.7.1 При установке ленты в профиль устанавливайте одновременно оба края ленты.



5.7.2 Если длина ленты более 2 м монтаж производите вдвоем.

5.8 Демонтаж ленты из профиля

5.8.1 Для демонтажа подденьте ленту в профиле отверткой или другим предметом. **ЗАПРЕЩЕНО** тянуть за ленту при демонтаже.



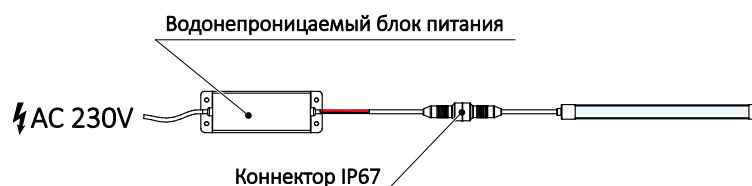
6 Электроподключение светильника

6.1 Для подключения ленты используйте источники питания от производителя.

6.2 При определении потребляемой мощности источника питания учтите, что лента должна нагружать источник питания не более чем на 80%.

6.3 При необходимости выполнения разъемного соединения используйте коннекторы IP67.

6.4 При последовательном соединении участков ленты следите за соблюдением полярности в местах соединения.



7 Эксплуатация ленты

7.1 Лента не требует обслуживания при эксплуатации.

7.2 Очистку ленты производите водно-метаноловым раствором.

7.3 Не накрывайте ленту, не используйте в закрытых пространствах, не располагайте отрезки ленты вплотную друг к другу, обеспечьте свободную циркуляцию воздуха.

7.4 Не подвешивайте и не закрепляйте что-либо на ленте.

8 Утилизация ленты

- 8.1 Лента в своем составе не имеет взрывоопасных, радиоактивных и ядовитых веществ.
- 8.2 По окончании срока эксплуатации лента утилизируется в соответствии с действующим природоохранным законодательством по утилизации электронной техники.

9 Гарантийные обязательства

- 9.1 Гарантия безотказной работы светильника при соблюдении условий эксплуатации и монтажа составляет 36 (тридцать шесть) месяцев со дня продажи.
- 9.2 Ресурс светильника – 50 000 ч.
- 9.3 По рекламации принимается лента с цельным корпусом, не подвергавшаяся конструктивным изменениям и не имеющая механических повреждений. К ленте должен прилагаться паспорт или его заверенная копия.
- 9.4 Организация, ответственная за соблюдение гарантийных обязательств и требований ТР ТС 004/2021 и ТР ТС 020/2021:

ООО «ТЕХНОЛОГИЯ СВЕТА»,

115035, г. Москва, ул. Пятницкая, д. 13, стр. 1, пом. 1, ком. 1

Тел./факс: +7 (499) 372-02-46

10 Свидетельство о приемке

Лента «Гибкий неон» FLEX SIDE соответствует заявленным характеристикам и признана годной для эксплуатации.

Контролер ОТК _____ М.П.