



**INSOLITA S 1000**  
Линейный светильник



1980



1,33



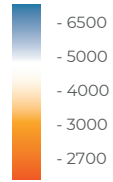
18



67



- 45°  
+ 40°



RGBW



**Описание изделия**

Прямые изящные линии светильника INSOLITA S органично интегрируются в архитектуру любого стиля. Равномерный световой поток обеспечивает высокое качество заливающего освещения.

**Материал корпуса:** Al анодированный + закаленное стекло

**Угол раскрытия:** 20°, 30°, 40°, 15\*40°

**Напряжение питания:** 24В/48В DC

**Стандартный цвет корпуса:** RAL 8022

**Цветовая температура:** 2700-6500K, RGBW

**Система управления:** DMX512

**Степень защиты:** IP 67

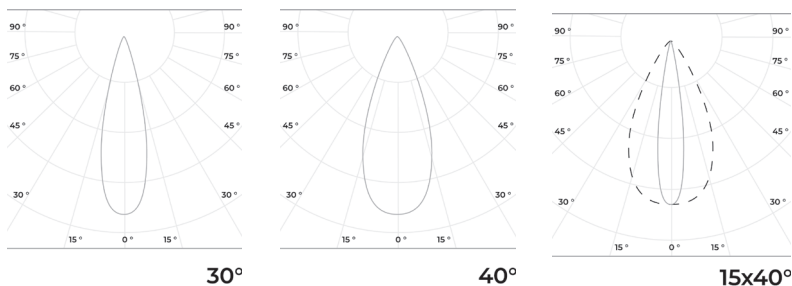
**Индекс цветопередачи, более:** 80 CRI

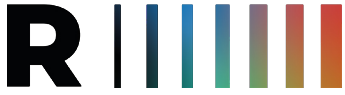
**Гарантия:** 5 лет

**Технические данные**

Максимальная потребляемая мощность, Вт	18
Максимальный световой поток, Лм*	1980
Масса, кг	1,33
Размеры ДхШхВ, мм	1010x41,5x41,5
Эффективность, Лм/Вт	110
Угол раскрытия	20°, 30°, 40°, 15*40°

**Диаграмма направленности КСС**

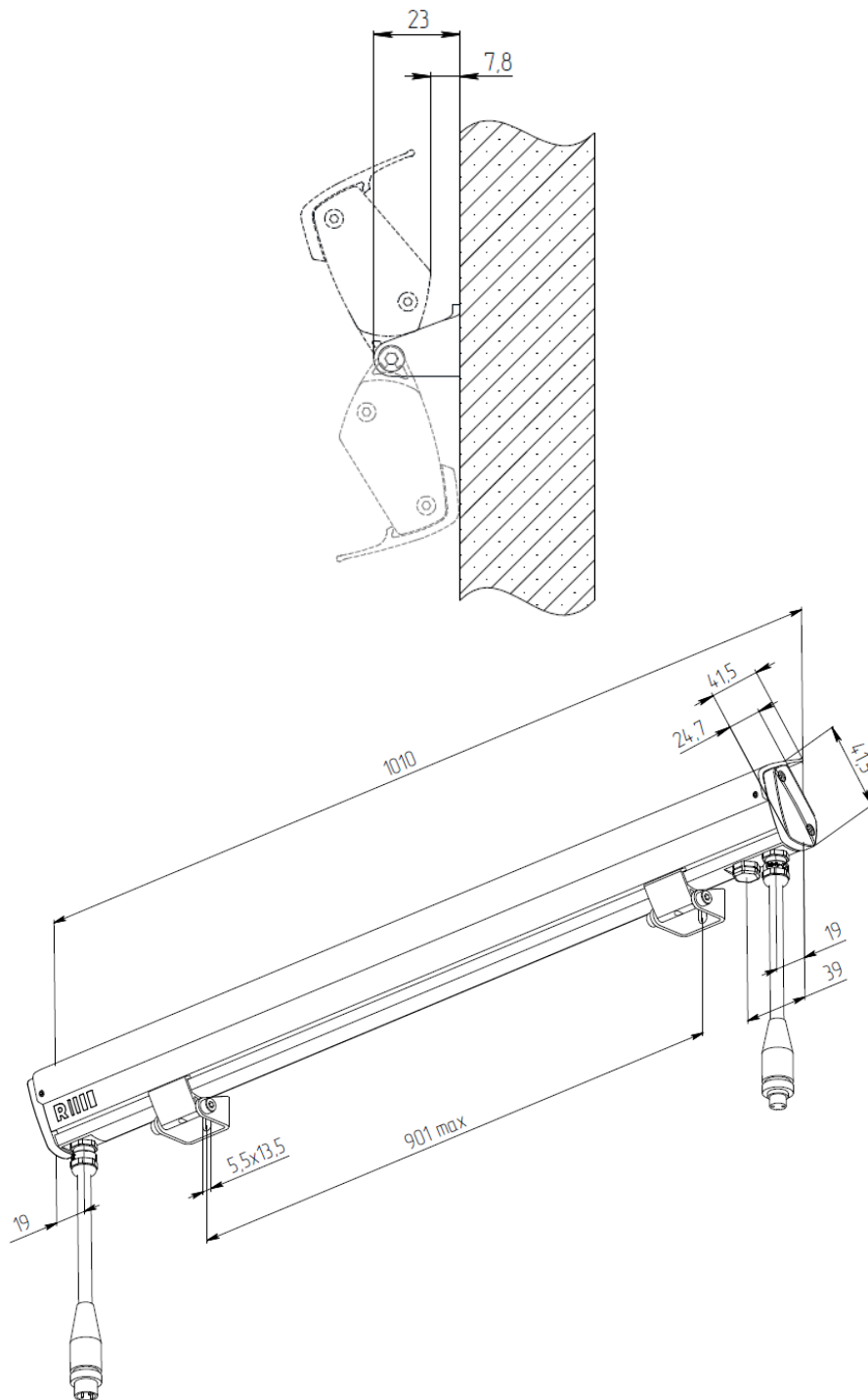




**INSOLITA S 1000**  
Линейный светильник



г. Москва, ул. Пятницкая,  
д.13 стр.1, помещ.1/2  
8 (800) 707-28-36  
info@raduga-light.com



Световой поток указан для исполнения с цветовой температурой 5000 K, 80 Ra без вторичной оптики и без рассеивателя. Замеры светового потока производились в интегрирующей сфере.

Световой поток с вариантами вторичной оптики указан в протоколах испытаний (предоставляется по запросу).

Заявленные в таблице данные могут изменяться в пределах 10%.

Производитель оставляет за собой право вносить изменения, не ухудшающие качество изделия, в конструкцию отдельных деталей, узлов и параметров светильника без предварительного уведомления.