



TERMINATOR STREET 75

Уличный светодиодный
светильнике



12500



8,91



67



75



- 45°
+ 40°



RAD-TERM-STREET

Описание изделия

Консольные светильники TERMINATOR STREET предназначены для крепления на трубу диаметром 48, 60 мм. Равномерный световой поток для создания комфортной городской среды.

Технические данные

Материал корпуса: Анодированный алюминий, оптика из PC или PMMA

Угол раскрытия: ШБ (type II), ШБ (type III), ШК (type V), Ассиметрия (assym), ЛК (type V), ЛБ (type III), ЛО (овальная)

Напряжение питания: 230 В, 50 Гц

Стандартный цвет корпуса: RAL 8022

Цветовая температура: 2700-6500К

Коэффициент пульсации светового потока: < 1%

Система управления: DALI; 0-10V; 1-10V

Степень защиты: IP 67

Индекс цветопередачи, более: 70 CRI

Гарантия: 5 лет

Максимальная потребляемая мощность, Вт

75

Максимальный световой поток, Лм*

12500

Масса, кг

8,91

Размеры ДхШхВ, мм

740x214x100

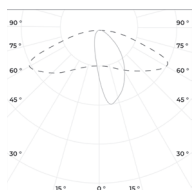
Эффективность, Лм/Вт

166

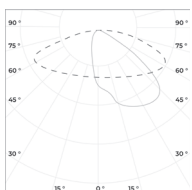
Угол раскрытия

ШБ (type II), ШБ (type III), ШК (type V), Ассиметрия (assym), ЛК (type V), ЛБ (type III), ЛО (овальная)

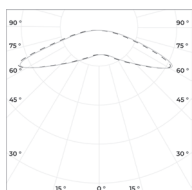
Диаграмма направленности КСС



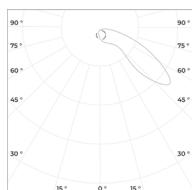
ШБ (type II)



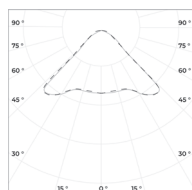
ШБ (type III)



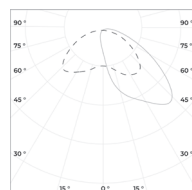
ШК (type V)



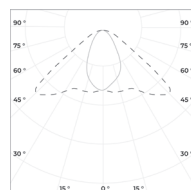
Ассиметрия (Assym)



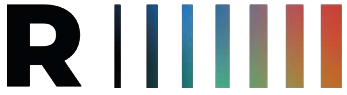
ЛК (type V)



ЛБ (type III)



ЛО (овальная)

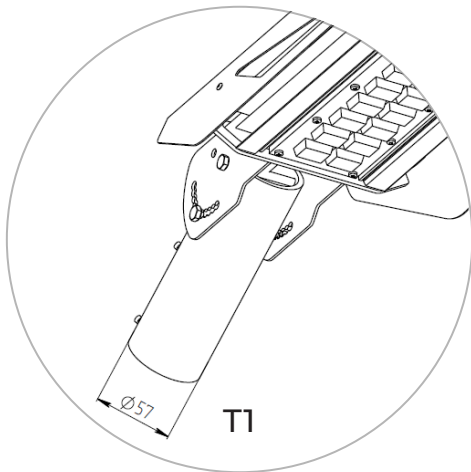
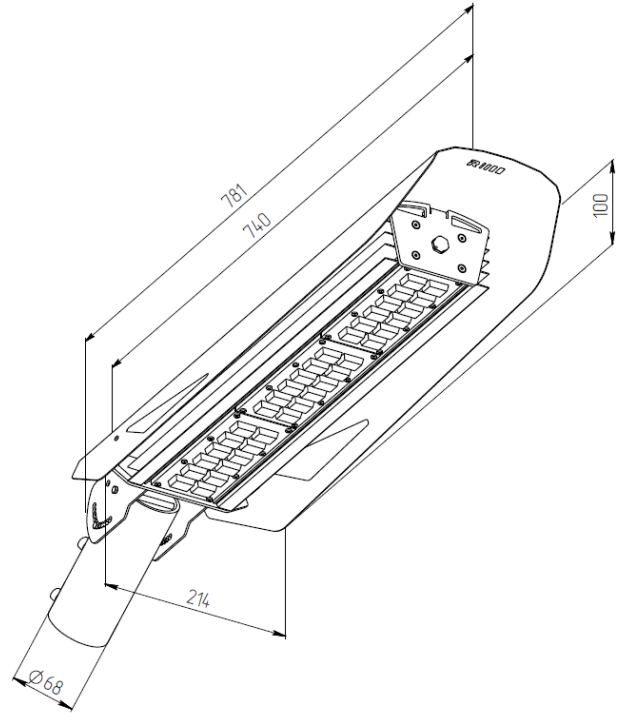
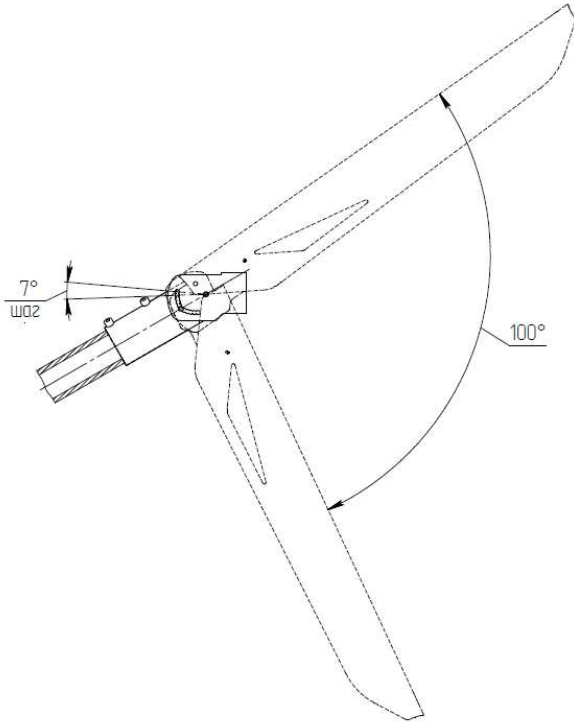


TERMINATOR STREET 75

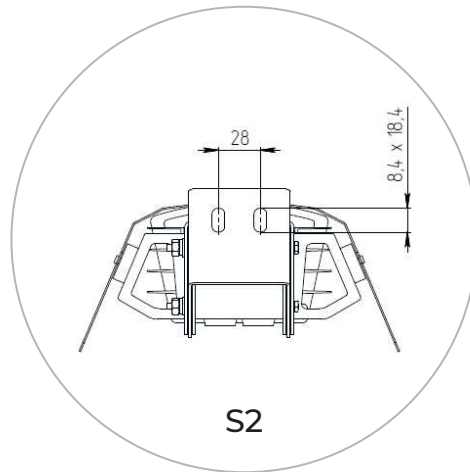
Уличный прожектор



«ООО Технология Света»
г. Москва, ул. Зорге 22А
8 (800) 707-28-36
info@raduga-light.com



Крепление на трубу 48 мм.



Настенное крепление

Световой поток указан для исполнения с цветовой температурой 5000 К, 70 Ra без вторичной оптики и без рассеивателя. Замеры светового потока производились в интегрирующей сфере.

Световой поток с вариантами вторичной оптики указан в протоколах испытаний (предоставляется по запросу).

Заявленные в таблице данные могут изменяться в пределах 10%.

Производитель оставляет за собой право вносить изменения, не ухудшающие качество изделия, в конструкцию отдельных деталей, узлов и параметров светильника без предварительного уведомления.