



TUBE D80 1000

Линейный светильник



720



2,87



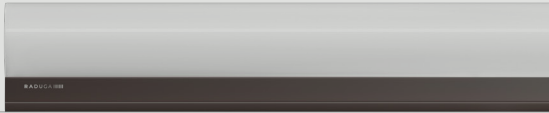
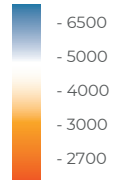
67



12



- 45°
+ 40°



Описание изделия

Линейные архитектурные светильники TUBE позволяют создавать выразительную контурную подсветку благодаря возможности монтажа в непрерывную линию.

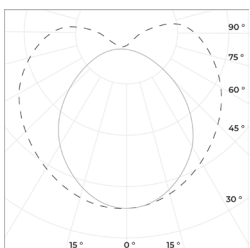
Материал корпуса: Al анодированный + светорассеивающий поликарбонат
Угол раскрытия: 250°

Напряжение питания: 24В/48В DC
Стандартный цвет корпуса: RAL 8022
Цветовая температура: 2700-6500K, RGB, RGBW
Система управления: DIMM; DMX512
Степень защиты: IP 67
Индекс цветопередачи, более: 80 CRI
Гарантия: 5 лет

Технические данные

Максимальная потребляемая мощность, Вт	12
Максимальный световой поток, Лм*	720
Масса, кг	2,87
Размеры ДхШхВ, мм	1000x80x112,6
Эффективность, Лм/Вт	60
Угол раскрытия	250°

Диаграмма направленности КСС



250°

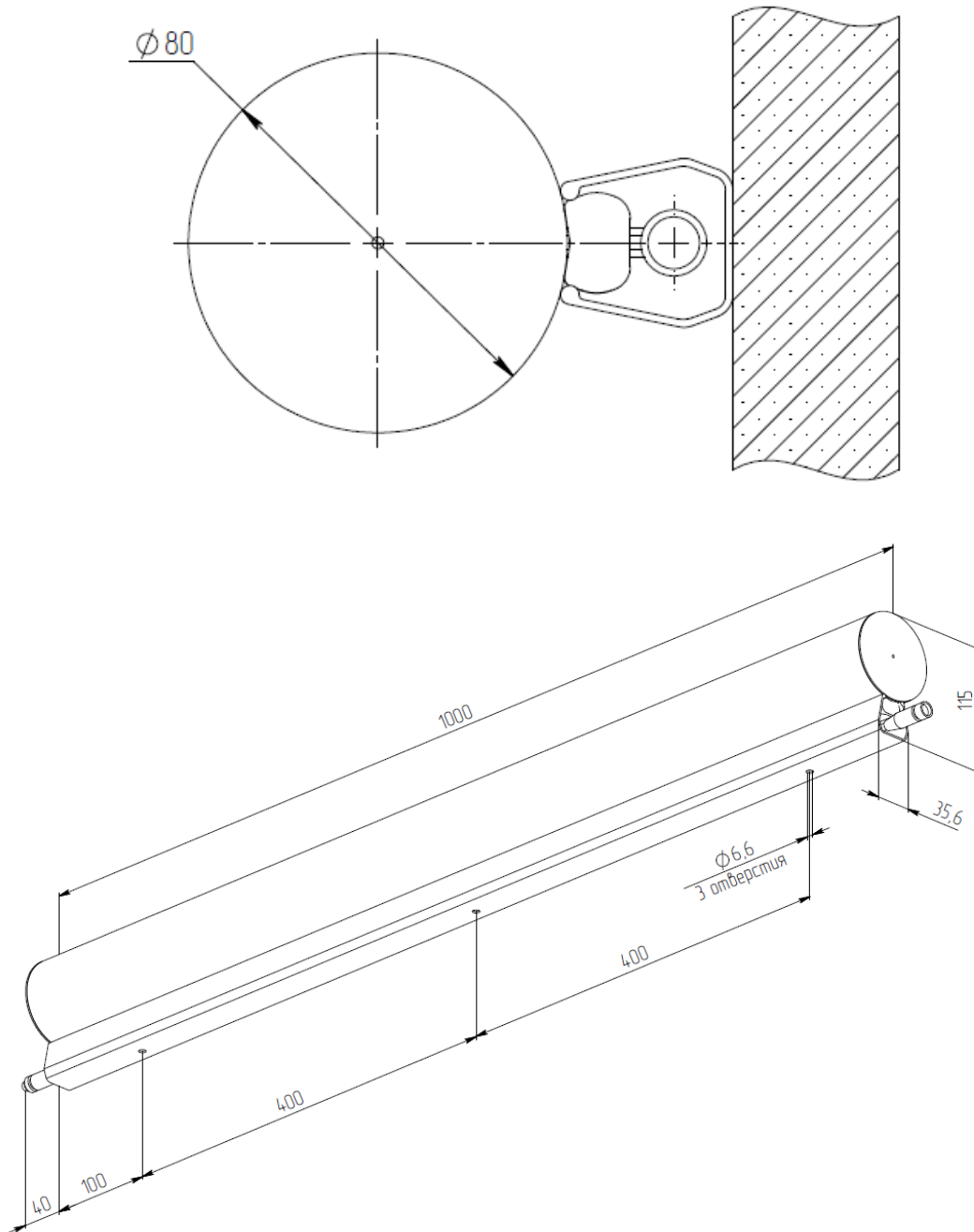


TUBE D80 1000

Линейный светильник



«ООО Технология Света»
г. Москва, ул. Зорге 22А
8 (800) 707-28-36
info@raduga-light.com



Световой поток указан для исполнения с цветовой температурой 5000 К, 80 Ra без вторичной оптики и без рассеивателя. Замеры светового потока производились в интегрирующей сфере.

Световой поток с вариантами вторичной оптики указан в протоколах испытаний (предоставляется по запросу).

Заявленные в таблице данные могут изменяться в пределах 10%.

Производитель оставляет за собой право вносить изменения, не ухудшающие качество изделия, в конструкцию отдельных деталей, узлов и параметров светильника без предварительного уведомления.