



TUBE D50 500

Линейный светильник



360



0,64



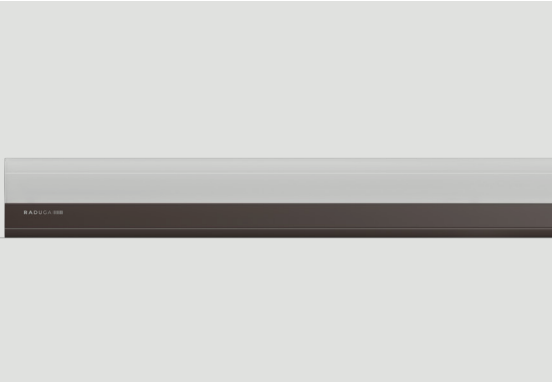
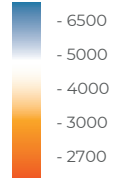
6



67



- 45°
+ 40°



Описание изделия

Линейные архитектурные светильники TUBE позволяют создавать выразительную контурную подсветку благодаря возможности монтажа в непрерывную линию.

Материал корпуса: Al анодированный + светорассеивающий поликарбонат

Угол раскрытия: 250°

Напряжение питания: 24В/48В DC

Стандартный цвет корпуса: RAL 8022

Цветовая температура: 2700-6500K, RGBW

Система управления: DIMM; DMX512

Степень защиты: IP 67

Индекс цветопередачи, более: 80 CRI

Гарантия: 5 лет

Технические данные

Максимальная потребляемая мощность, Вт

6

Максимальный световой поток, Лм*

360

Масса, кг

0,64

Размеры ДхШхВ, мм

505x50x84

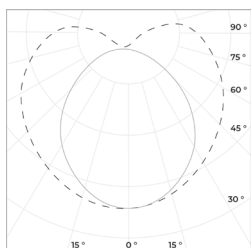
Эффективность, Лм/Вт

60

Угол раскрытия

250°

Диаграмма направленности КСС



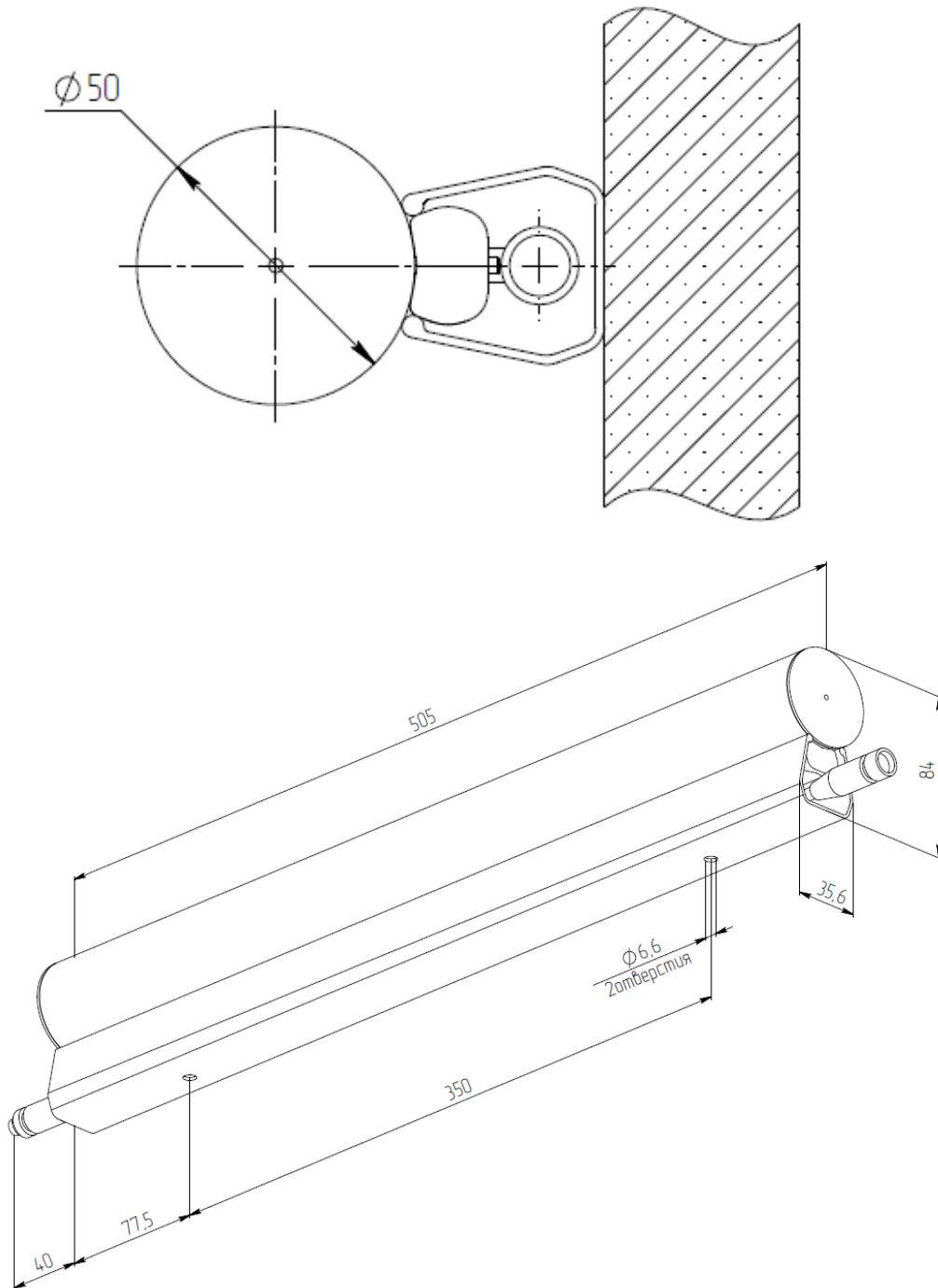
250°



TUBE D50 500
Линейный светильник



г. Москва, ул. Пятницкая,
д.13 стр.1, помещ.1/2
8 (800) 707-28-36
info@raduga-light.com



Световой поток указан для исполнения с цветовой температурой 5000 К, 80 Ra без вторичной оптики и без рассеивателя. Замеры светового потока производились в интегрирующей сфере.

Световой поток с вариантами вторичной оптики указан в протоколах испытаний (предоставляется по запросу).

Заявленные в таблице данные могут изменяться в пределах 10%.

Производитель оставляет за собой право вносить изменения, не ухудшающие качество изделия, в конструкцию отдельных деталей, узлов и параметров светильника без предварительного уведомления.