

## STEEL v2.2 3000

Светодиодный светильник



2x4300



61



2x25



65



- 45°  
+ 40°



## RAD-STEEL v2.2

### Описание изделия

Серия светодиодных светильников для утилитарного ландшафтного освещения. Светильники выполнены в современном индустриальном стиле из профилированной квадратной стальной или алюминиевой трубы.

**Корпус:** Сталь + оптическая часть из ПММА

**Угол раскрытия:** ШБ (type II), ШБ (type III), ШК (type V), Ассиметрия (assym), ЛК (type V), ЛБ (type III), ЛО (овальная), ШБ (type II (V)), ШБ (type III (V))

**Напряжение питания:** 230В AC (50 Гц)

**Стандартный цвет корпуса:** RAL 8022

**Цветовая температура:** 2700-6500 К

**Степень защиты:** IP 65

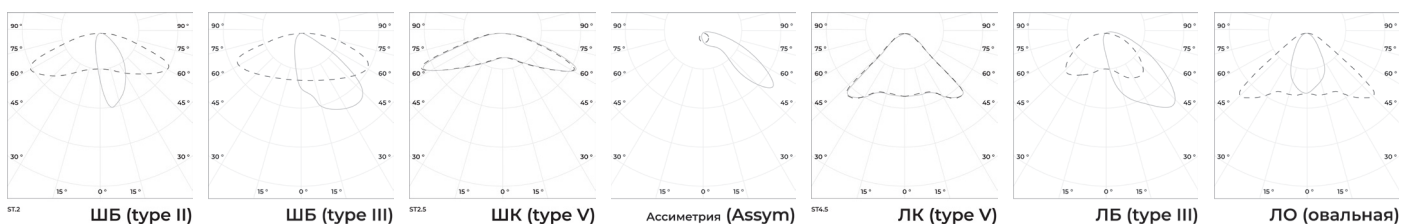
**Индекс цветопередачи, более:** 70 CRI

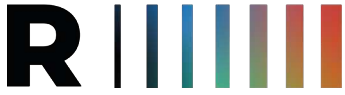
**Гарантия:** 5 лет

### Технические данные

Максимальная потребляемая мощность, Вт	2x25
Максимальный световой поток, Лм*	2x4300
Масса, кг	61
Размеры ДхШхВ, мм	200x1228x3010
Эффективность, Лм/Вт	170
Типы КСС	ШБ (type II), ШБ (type III), ШК (type V), Ассиметрия (assym), ЛК (type V), ЛБ (type III), ЛО (овальная), ШБ (type II (V)), ШБ (type III (V))

### Диаграмма направленности КСС





## STEEL v2.2 3000

Светодиодный светильник

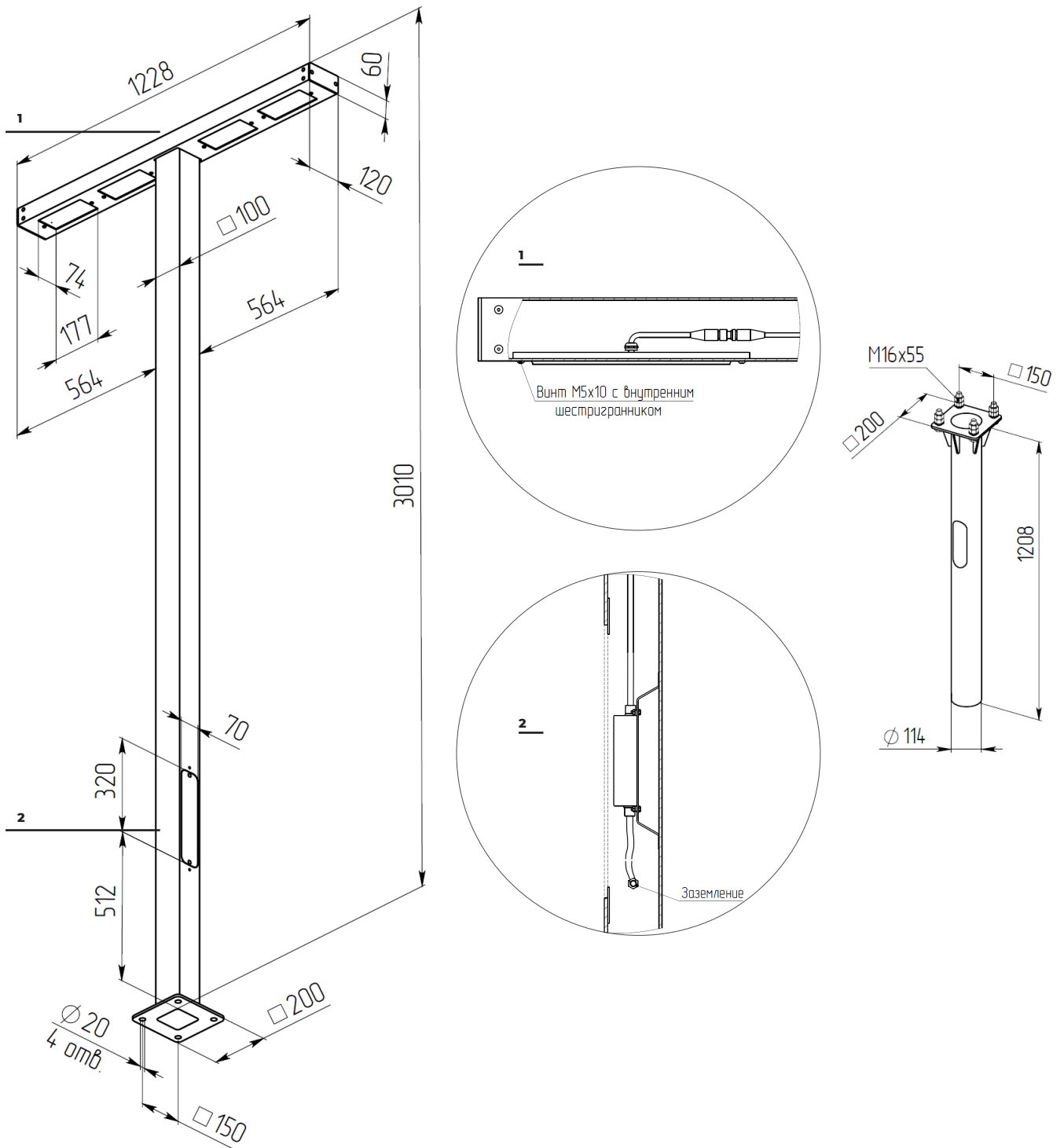


«ООО Технология Света»

г. Москва, ул. Зорге 22А

8 (800) 707-28-36

info@raduga-light.com



Световой поток указан для исполнения с цветовой температурой 5000 К, 70 Ra без вторичной оптики и без рассеивателя. Замеры светового потока производились в интегрирующей сфере.

Световой поток с вариантами вторичной оптики указан в протоколах испытаний (предоставляется по запросу).

Заявленные в таблице данные могут изменяться в пределах 10%.

Производитель оставляет за собой право вносить изменения, не ухудшающие качество изделия, в конструкцию отдельных деталей, узлов и параметров светильника без предварительного уведомления.